

NOVEMBRE 2022

KAHIERS

BAS CARBONE
RE 2020

**LOGEMENTS
COLLECTIFS
CONSTRUCTION NEUVE
RÉNOVATION**

KNAUF

K Réunir éco-responsabilité et performances

RE2020, certifications environnementales, sensibilité croissante des promoteurs, des bailleurs sociaux et des acteurs du bâtiment, la construction s'engage sur l'éco-responsabilité, une tendance de fond initiée il y a plusieurs années.

Knauf, acteur engagé

Nous vous accompagnons dans le choix de systèmes d'isolation et d'aménagement intérieur :

- Aux **performances techniques et environnementales** vérifiées
- Accessibles économiquement, pour **limiter les surcoûts**
- Garantissant la **sécurité des bâtiments** et de leurs usagers

Les enjeux pour la construction et la rénovation des logements collectifs

Il s'agit ci-après de faire état des solutions Knauf pour logements collectifs, des solutions avantageuses en terme d'impact carbone ou de performance globale :

- Isolation des planchers et dallages
- Isolation des murs par l'intérieur ou l'extérieur
- Plaques de plâtre pour les cloisons et les plafonds
- Isolation des toitures

Une approche globale qui permet aux constructeurs et aux bureaux d'étude de choisir les produits qui offrent les meilleurs crédits carbone et performances pour équilibrer leurs conceptions.



Les « **Kahiers bas carbone** **RE 2020** » Knauf

Dans sa série de cahiers bas carbone - RE2020 par type de bâtiment, Knauf sélectionne par zone constructive (sols, murs, toitures, aménagements intérieurs...) ses solutions les plus adaptées à la nouvelle réglementation ou aux certifications environnementales.

Ces solutions sont présentées succinctement avec :



Une valorisation de leur impact carbone



Leur participation à la réduction du coefficient Bbio



Leur contribution au confort d'été des bâtiments

Un accès rapide aux ressources disponibles

Pour chaque solution, en tapant dans votre navigateur les raccourcis [knauf.fr/xxx](#) ou en scannant les QR codes avec votre smartphone, vous pourrez par exemple accéder :



aux fiches techniques



aux FDES



aux descriptifs types pour vos pièces écrites



k La RE2020 : éléments clefs pour l'isolation des bâtiments

Le bâtiment dans son ensemble représente près de 25 % des émissions de gaz à effet de serre. L'objectif à l'horizon 2030 est de réduire ces émissions de près de 35 % par rapport à 2022.

La RE2020 va ainsi imposer la sobriété dans la conception des bâtiments pour réduire les consommations énergétiques mais aussi le calcul et la réduction de l'empreinte carbone de chaque projet.

Dates d'application (dépôt des permis de construire) :

- **1^{er} janvier 2022** pour les bâtiments résidentiels
- **1^{er} juillet 2022** pour les bâtiments tertiaires et les établissements scolaires
- **2023** pour les autres types de bâtiments

Les indicateurs clefs :



L'empreinte carbone de chaque bâtiment, avec l'analyse du cycle de vie (ACV) de chaque produit posé, en passant par la construction jusqu'à l'après déconstruction. Au 1^{er} janvier 2022, le seuil maximum est de 640 $\text{kg eq CO}_2/\text{m}^2/\text{an}$ pour les maisons individuelles et de 740 $\text{kg eq CO}_2/\text{m}^2/\text{an}$ pour les logements collectifs. Ces seuils continueront à évoluer à la baisse jusqu'en 2031. Cela incite les concepteurs à recourir à des matériaux bas carbone et biosourcés, mais aussi à choisir des systèmes aux performances éprouvées.



Le renforcement de l'enveloppe du bâtiment est un autre point clef de la nouvelle réglementation. Il est l'un des leviers pour agir sur l'ICÉnergie, l'impact carbone lié aux consommations énergétiques du bâtiment. L'amélioration requise du coefficient Bbio est de -30 % par rapport aux précédents référentiels. Il implique des choix performants pour l'isolation et un traitement encore renforcé des ponts thermiques.



L'indicateur pour le confort d'été, DH : le nombre de degrés heures par an au-delà d'un seuil d'inconfort estival fixé à 26°C la nuit et 28°C le jour, tient compte des canicules de plus en plus fréquentes. Même si la conception globale du bâtiment aura la plus grande influence sur le confort d'été, l'inertie thermique de l'enveloppe et la qualité de l'isolation vont également participer à assurer le confort des occupants et à contribuer aux réductions de consommation énergétiques pour rafraîchir le bâtiment.

Rénovation et bâtiments neufs non concernés à date par la RE2020 : le point commun du bas carbone

La même volonté de réduction de l'empreinte environnementale qu'en neuf est observée dans le choix des matériaux ou des solutions constructives en rénovation. Souvent à l'initiative des maîtrises d'ouvrage, ou encore pour les constructions qui ne sont pas encore concernées par la RE2020.

C'est notamment le cas des constructions ou rénovations certifiées : label bas carbone, HQE, LEED, BREEAM, DGNB...

Pour ces constructions, les indicateurs environnementaux, carbone en particulier, entrent dans le choix des matériaux ou techniques de construction.



Les produits PSE Knauf sont 100 % recyclables. Le service Knauf Circular permet de collecter sur chantiers, dépôts de l'entreprise ou du négoce des déchets propres de PSE pour les introduire dans une filière de recyclage responsable et assurer leur revalorisation en produits neufs.

www.knaufcircular.fr



Knauf est membre fondateur de Valobat, l'éco-organisme qui répond aux nouvelles obligations de la « Responsabilité Élargie du Producteur » (REP) en matière de Produits ou Matériaux de Construction du secteur du Bâtiment (PMCB).

Cet organisme s'engage à faire progresser le recyclage des déchets du bâtiment.



SOMMAIRE



08 **SOUS-FACES DE DALLES**

Réduire les épaisseurs des dalles béton



10 **DALLES PORTÉES**

Isolation de petites et moyennes surfaces de sols



12 **ISOLATION PAR L'EXTÉRIEUR**

Une ITE 100% conforme, économique et bas carbone



14 **ISOLATION PAR L'INTÉRIEUR**

Performances thermiques et plaque de plâtre dans un même produit



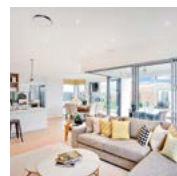
16 **CLOISONS SÉPARATIVES**

Des cloisons hautes performances entre les logements



18 **CLOISONS DISTRIBUTIVES**

Des cloisons intérieures qui améliorent la qualité de l'air



20 **PARTIES COMMUNES**

Des plafonds esthétiques et fonctionnels



22 **TOITURES PLATES**

Le confort d'été grâce à l'isolation des toitures et à leur végétalisation



Réduire les épaisseurs des dalles béton

Avec les isolants laine de bois pour sous-face de dalles Knauf Fibra

Fabriqués dans la seule usine de laine de bois en France, site certifié chaîne de valeur PEFC, les panneaux **Knauf Fibra** disposent de FDES vérifiées et disponibles sur la base INIES. Les complexes isolants laine de bois Knauf Fibra sont actuellement sur le marché la solution la plus bas carbone pour l'isolation en sous-face de dalles des grands bâtiments.

Ils peuvent de plus permettre de réduire l'épaisseur des dalles béton à isoler, tout en maintenant les performances acoustiques et feu attendues de ces dernières dans les bâtiments visés.



LES PLUS KNAUF BAS CARBONE RE 2020

- Technologie la plus bas carbone pour l'isolation en sous face de dalle des grands bâtiments.
- FDES disponibles
- Permettent de réduire l'épaisseur des dalles béton
- Labelisation "produit biosourcé" selon les produits de la gamme

IMPACT CARBONE ET PERFORMANCES THERMIQUES

Fibrastyroc+ Phonik :

ép. 160 mm

- $R = 4,40 \text{ m}^2 \cdot \text{K}/\text{W}$
- $6,80 \text{ kg CO}_2/\text{m}^2$ (*)



INDICATEURS SPÉCIFIQUES RE2020



Réduction du coefficient Bbio :

Isolation continue par le dessous, contribution active aux réductions de consommation du bâtiment.



Confort d'été :

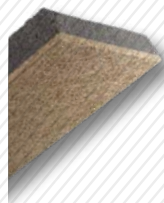
- Inertie globale grâce à la position de l'isolant en sous-face et à la dalle béton emmagasinant la fraîcheur
- Résistance thermique globale qui limite les déperditions thermiques et garde la fraîcheur à l'intérieur

(*) réchauffement climatique sur le total du cycle de vie



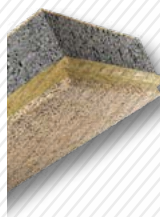
Solution produit

SOLUTIONS THERMIQUES



Fibra ULTRA+ **

- Vides sanitaires non accessibles d'ERP
- Vides sanitaires et parkings des bâtiments d'habitation de 1^{ère} et 2^{ème} familles



Fibrastyroac

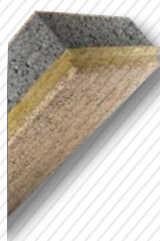
- Parkings des ERP, des bâtiments relevant du code du travail et des bâtiments d'habitation des 3^{ème} et 4^{ème} familles

SOLUTIONS THERMO-ACOUSTIQUES



Fibra ULTRA+ Phonik

- Vides sanitaires non accessibles d'ERP
- Sous-sols et parcs de stationnement intégrés aux bâtiments d'habitation de 1^{ère} et 2^{ème} familles
- Solo : ép. 160 mm - Rw+C +2 dB*
- Duo : ép. 125 mm - Rw+C +3 dB*



Fibrastyroac+ Phonik **

- Parcs de stationnement des ERP, des bâtiments relevant du code du travail et des bâtiments d'habitation des 3^{ème} et 4^{ème} familles
- Solo : ép. 160 mm - Rw+C +2 dB*
- Duo : ép. 125 mm - Rw+C +2 dB*

Expérience

*pose rapportée uniquement, Rw+C «lourd»
**Produit biosourcé Filière Française selon épaisseur



Jean-Marc MARIA

*Chef de marché national
Fibre Gros Œuvre chez Knauf*

Fibrastyroac est l'alliance de matériaux innovants permettant de répondre à l'ensemble des besoins de l'isolation des planchers bas :

- La thermique avec un PSE de λ 0,031W/m.K,
- La réglementation incendie avec la laine de roche,
- L'esthétique avec la laine de bois et les feuillures, ce qui assure une finition soignée et une continuité de l'isolation.

Cette solution offre le meilleur bilan carbone de sa catégorie !



Ressources

FICHES PRODUITS



ou sur :

www.knauf.fr/fibra

DESCRIPTIFS TYPES



ou sur :

www.knauf.fr/DTfibra

GUIDE DE CHOIX



ou sur :

guide-isolation.knauf.fr

Isoler les dallages sur de petites et moyennes surfaces

Avec la solution Knauf d'isolation sous dalles portées

Solution d'isolation en polystyrène expansé blanc ou gris, les panneaux de la gamme Knauf Dalle Portée permettent d'isoler les sols sur terrains peu stables.



+

LES PLUS KNAUF

BAS CARBONE RE 2020

- PSE 100 % recyclable
- Isolation continue hautes performances
- Résistance thermique en une seule couche performante

IMPACT CARBONE ET PERFORMANCES THERMIQUES



Knauf XTherm Dalle Portée Rc 30 :
 ép. 200 mm

- $R = 6,25 \text{ m}^2 \cdot \text{K}/\text{W}$
- $8,06 \text{ kg CO}_2 / \text{m}^2 (*)$

(*) réchauffement climatique sur le total du cycle de vie

INDICATEURS SPÉCIFIQUES RE2020



Réduction du coefficient Bbio :
 Isolation continue, contribution active aux réductions de consommation du bâtiment



Confort d'été :

- Inertie globale grâce à la position de l'isolant en sous-face et à la dalle béton emmagasinant la fraîcheur
- Résistance thermique globale qui limite les déperditions thermiques et garde la fraîcheur à l'intérieur

PRODUITS PHARES



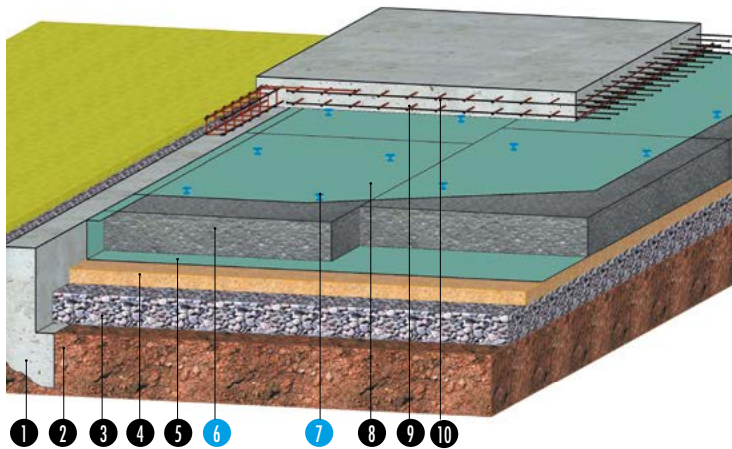
**Knauf Therm
 Dalle Portée
 Rc 50**



**Knauf XTherm
 Dalle Portée
 Rc 30**



Solution produit



- 1 Fondation et mur de soubassement
- 2 Terre-plein
- 3 Remblai de cailloux ou graviers
- 4 Forme de sable
- 5 Film polyéthylène anticapillaire
- 6 Isolant Knauf XTherm Dalle Portée Rc30
- 7 Vis Spiradal si film polyéthylène
- 8 Film polyéthylène éventuel ou coffrage perdu biodégradable
- 9 Armature métallique
- 10 Dalle béton portée dimensionnée selon Eurocode O2 ou règle BAEL

Expérience



Tahina RAKOTONIRAINY
Responsable Produits et systèmes
Isolants Plans chez Knauf

Le procédé d'isolation sous dalles portées en béton est particulièrement adapté aux faibles et moyennes surfaces de tout type de bâtiments à usage résidentiel, public, tertiaire ou industriel. La dalle portée s'appuie sur les fondations périphériques et les longrines intermédiaires si nécessaire, ce qui permet d'optimiser les performances et le coût de l'isolation en sous-face par rapport à une isolation sous dallage. De plus, l'association des panneaux isolants avec un coffrage perdu biodégradable permet de créer un vide sanitaire dans le cas de gonflements, de tassements ou de remontées d'humidité du sol.

Ressources

FICHES PRODUITS



ou sur :
www.knauf.fr/dalleportee

DESCRIPTIFS TYPES



ou sur :
www.knauf.fr/DTdalleportee

GUIDE DE CHOIX



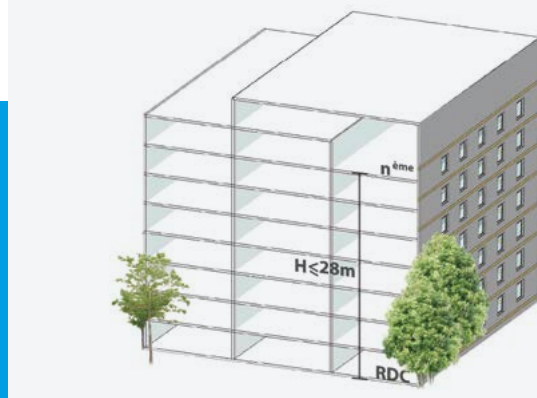
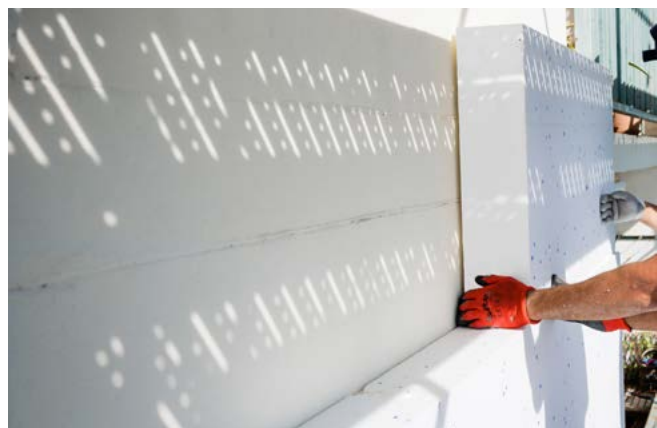
ou sur :
guide-isolation.knauf.fr

Une ITE 100% conforme, économique et bas carbone

Avec les solutions PSE Knauf sous enduits

En neuf comme en rénovation des bâtiments d'habitation n'excédant pas 28m (3^{ème} famille), les isolants PSE sont la solution de référence :

- Économiques
- Techniques (pose selon le guide de préconisations ETICS-PSE V2 validé par EFACTIS FRANCE et le CSTB)
- Respectueux de l'environnement, avec des impacts carbonés vérifiés et la recyclabilité du PSE.



LES PLUS KNAUF BAS CARBONE RE 2020

- ITE : réduction des ponts thermiques
- PSE 100 % recyclable
- PSE issu de la biomasse avec Knauf NEXTherm
- FDES disponibles

IMPACT CARBONE ET PERFORMANCES THERMIQUES



Knauf XTherm ITEx Sun+ :

ép. 120 mm

• $R = 3,85 \text{ m}^2 \cdot \text{K/W}$

• $5,63 \text{ kg CO}_2/\text{m}^2$

INDICATEURS SPÉCIFIQUES RE2020



Réduction du coefficient Bbio :

Isolation continue, contribution active aux réductions de consommation du bâtiment



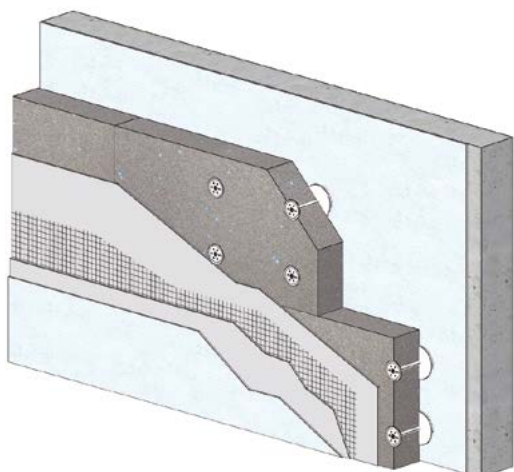
Confort d'été :

Résistance thermique globale qui limite les déperditions thermiques et garde la fraîcheur à l'intérieur

(*) réchauffement climatique sur le total du cycle de vie

Solution produit

POSE CALÉE CHEVILLÉE



PRODUITS PHARES



Knauf NEXTherm® ITEx

Le PSE Knauf issu de la biomasse

Knauf XTherm ITEx Sun+

Le PSE gris haute performance



Knauf Therm ITEx Th38 SE

Le PSE leader pour l'ITE



Expérience



Xavier PERCHAÏS
Directeur Pôle Façade
chez Knauf

Knauf, c'est 3 solutions incontournables pour l'ITE des ensembles résidentiels :

- Les PSE sous enduits jusqu'aux bâtiments d'habitation de 3^{ème} famille
- Knauf Aquapanel® Outdoor, la plaque de bardage ciment support de finition, y compris dans les grands résidentiels (4^{ème} famille)
- Enfin l'isolation semi-enterrée des soubassements avec Knauf Périboard, complément logique de l'ITE !



Ressources

FICHES PRODUITS



ou sur :
knauf.fr/itex

DESCRIPTIFS TYPES



ou sur :
knauf.fr/DTitex

GUIDE DE CHOIX



ou sur :
guide-isolation.knauf.fr

Performances thermiques et plaque de plâtre dans un même produit

Avec les doublages Knauf Polyplac

Plébiscités pour leurs performances et leur productivité à la pose, les complexes de doublages plaque de plâtre + isolant Knauf Polyplac sont une solution permettant de réaliser une isolation continue en intérieur, de réduire les ponts thermiques des points singuliers : appuis de fenêtre, planchers bas en association avec un isolant sous chape. Les doublages nécessitent moins d'étapes de pose et moins de matériaux que les contre-cloisons, avec notamment l'absence d'ossatures métalliques.



LES PLUS KNAUF BAS CARBONE RE 2020

- Performance thermique certifiées
- Pose rapide sans ossatures métalliques
- FDES disponibles

IMPACT CARBONE ET PERFORMANCES THERMIQUES



Polyplac C 3,80 :

ép. 13 + 120 mm

- $R = 3,80 \text{ m}^2 \cdot \text{K}/\text{W}$
- $6,97 \text{ kg CO}_2 / \text{m}^2$ ⁽¹⁾

(1) réchauffement climatique sur le total du cycle de vie
(2) RTK² et Stop Therm ULTRA

INDICATEURS SPÉCIFIQUES RE2020



Réduction du coefficient Bbio :

- Réduction des ponts thermiques en association avec des rupteurs de planchers⁽²⁾ ou des isolants sous chape



Confort d'été :

- Résistance thermique globale qui limite les déperditions thermiques et garde la fraîcheur à l'intérieur.

Solution produit

PRODUITS PHARES



Polyplac Ultra Th32
PSE XTherm haute performance



Polyplac Brick
Complexe isolant PSE + laine de roche permettant d'atteindre la REI 60 sur support brique

FINITIONS DES PLAQUES DE PLÂTRE

Air Sain

Polyplac Cleaneo C



Locaux humides

Polyplac Hydro



Prête à peindre

Polyplac Snowboard



Résistance aux chocs

Polyplac Haute Dureté



Expérience



Aïlis MAOT

Responsable Produits et Systèmes
Planchers et ITI chez Knauf

Le champion du bas carbone parmi les doublages Knauf est le Polyplac ULTRA Th32. Il présente l'empreinte la plus faible à résistance thermique égale.

Au-delà de son attrait économique, le doublage permet des gains carbone par rapport aux systèmes de contre-cloisons sur ossatures.

C'est ainsi 25 % d'impact en moins en moyenne pour Polyplac R = 3,80 !

Ressources

FICHES PRODUITS



OU SUR :
knauf.fr/polyplac

DESCRIPTIFS TYPES



OU SUR :
knauf.fr/DTpolyplac

GUIDE DE CHOIX



OU SUR :
guide-isolation.knauf.fr

Des cloisons hautes performances entre les logements

Avec les cloisons séparatives Knauf

Les systèmes de cloisons sèches Knauf sont une alternative aux murs maçonnés ou béton pour la séparation des logements. Ils réduisent fortement les ponts thermiques linéiques par rapport à un refend béton ou maçonné.

Les cloisons sèches répondent, rapports d'essai à l'appui, aux exigences acoustiques des bâtiments résidentiels.



LES PLUS KNAUF

BAS CARBONE RE 2020

- Performances acoustiques justifiées par des PV d'essais
- Peut se substituer à un ouvrage maçonné ou béton
- Réduction des ponts thermiques de refend
- Solutions anti effraction justifiées par des PV CNPP avec les plaques Knauf Sureté

IMPACT CARBONE



Plaque de plâtre KA25 Phonik :

5,03 kg CO₂ /m² (*)

Plaque de plâtre Knauf Sureté :

11,6 kg CO₂ /m² (*)

(*) réchauffement climatique sur le total du cycle de vie

INDICATEURS SPÉCIFIQUES RE2020



Réduction du coefficient Bbio :

Réduction du pont thermique de refend

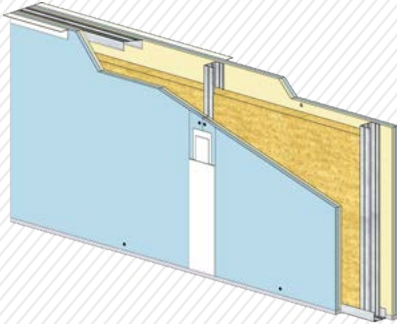


Confort d'été :

Les cloisons séparatives n'ont pas d'impact significatif sur l'inertie du bâtiment

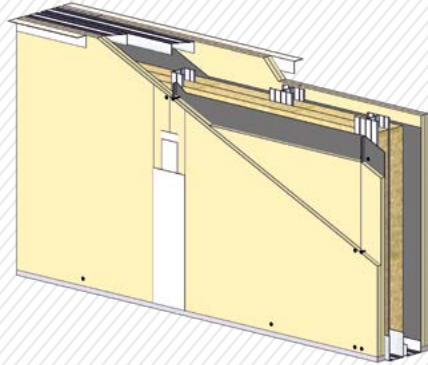
Solution produit

PRODUITS PHARES



Cloison KMA 25 Phonik

Performances acoustiques jusqu'à 67 dB entre logements



Cloison Knauf Sûreté

Performances anti-infraction 10 minutes garanties avec des performances acoustiques jusqu'à 51 dB

Expérience



Bruno BURGER

Responsable du Pôle Aménagement Intérieur chez Knauf

L'utilisation de cloisons sèches pour la séparation entre logements offre une garantie de performance acoustique et permet de réduire le bilan carbone du bâtiment. En effet l'impact CO2 d'une cloison séparative en plaque de plâtre KMA est jusqu'à 3 fois inférieur à un celui d'un voile béton de 20 cm, ce qui aura une répercussion non négligeable sur le bilan global du bâtiment, sans oublier la réduction du pont thermique linéique !



Ressources

FICHES PRODUITS



OU SUR :

knauf.fr/cloisonseparative

DESCRIPTIFS TYPES



OU SUR :

www.knauf.fr/DTcloisonseparative

Des cloisons qui améliorent le confort intérieur

Avec les cloisons distributives en plaque de plâtre Knauf

La qualité de l'air intérieur : dans des bâtiments dont l'étanchéité à l'air de l'enveloppe est un point sensible, la qualité de l'air intérieur devient un enjeu majeur et une préoccupation croissante pour les jeunes parents. La technologie des plaques de plâtre Cleaneo® C réduit de 80 % la concentration de formaldéhydes (COV) dans l'air intérieur, des matériaux sains et actifs pour le bien-être intérieur.

Le confort acoustique : les plaques de plâtre KA Phonik permettent de réduire de moitié le bruit entre deux pièces, en isolant par exemple une chambre d'une pièce de vie.



LES PLUS KNAUF BAS CARBONE RE 2020

- Amélioration de la qualité de l'air intérieur avec la technologie Cleaneo® C
- FDES disponibles

IMPACT CARBONE



Knauf KS 13 Cleaneo C :

1,97 kg CO₂/m² (*)

Knauf KA 13 Phonik :

2,25 kg CO₂/m² (*)

(*) réchauffement climatique sur le total du cycle de vie

INDICATEURS SPÉCIFIQUES RE2020



Réduction du coefficient Bbio :

Étanchéité à l'air des plaques jointées selon le DTU 25.41



Confort d'été :

Les cloisons distributives n'ont pas d'impact significatif sur l'inertie du bâtiment

Solution produit

Knauf KA 13 Phonik

La plaque qui contribue au confort acoustique



Knauf KS 13 Cleaneo C

La plaque qui améliore la qualité de l'air intérieur en cloisons et plafonds



Expérience



Nicolas MERGENTHALER
Chef de Produits Aménagement
Intérieur chez Knauf

Les plaques de plâtre sont un moyen intéressant pour apporter de la valeur ajoutée à vos programmes résidentiels :

- En appliquant une recette globale aux logements de l'immeuble, par exemple des cloisons intérieures avec des plaques de plâtre KA Phonik entre les pièces calmes et les pièces de vie dans tous les appartements.
- En proposant aux acquéreurs des personnalisations suivant leurs besoins spécifiques de confort ou d'occupation.

Ressources

FICHES PRODUITS



OU SUR :
www.knauf.fr/cleaneoC

DESCRIPTIFS TYPES



OU SUR :
www.knauf.fr/DTcleaneoC

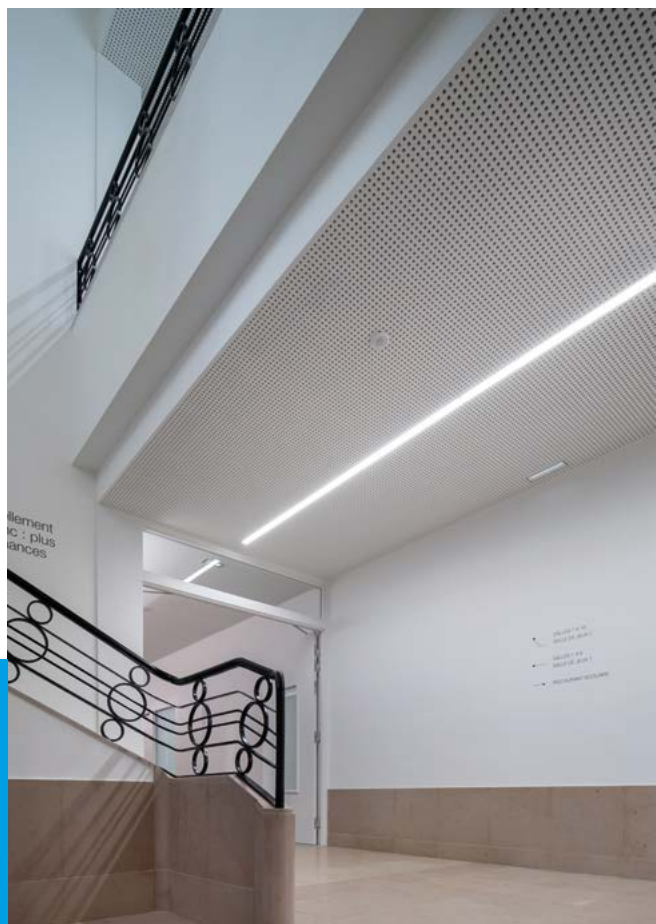
Des plafonds esthétiques et fonctionnels

Avec les plaques et dalles plâtre perforées Knauf Delta et Knauf Danoline

Vous souhaitez apporter une signature esthétique unique aux parties communes des immeubles d'habitation ? Les solutions acoustiques décoratives perforées sont la solution :

En plafonds modulaires avec les dalles de plâtre 600 x 600 mm Knauf Danoline, une solution simple à mettre en œuvre qui permet un accès aux plénums.

En plafonds non-démontables avec les plaques perforées Knauf Delta qui se posent comme des plaques de plâtre classiques.



LES PLUS KNAUF

BAS CARBONE RE 2020

- Amélioration de la qualité de l'air intérieur avec la technologie Cleaneo® C
- FDES disponibles

IMPACT CARBONE DE LA GAMME



Knauf Danoline :
3,41 kg CO₂/m² (*)

Knauf Delta :
3,42 kg CO₂/m² (*)

(*) réchauffement climatique sur le total du cycle de vie

Solution produit

PRODUITS PHARES



Décor Unity 9

Knauf Danoline
Plafonds modulaires



Décor Aléatoire

Plaques Knauf Delta
Plafonds non-démontables



Expérience



Emmanuel BLAUDEZ
Chef de marché national
Plafond chez Knauf

Avec de nombreux types de perforations disponibles et une mise en œuvre qui reste économique et très couramment maîtrisée par les plaquistes, il est de plus en plus fréquent de trouver des plafonds modulaires très esthétiques, dans les halls d'entrée des immeubles d'habitation.

L'accès au plénum permet d'accéder aux gaines techniques, ou encore d'ajouter des passages a posteriori comme lors des raccordements des logements à la fibre optique haut débit par exemple.



Ressources

FICHES PRODUITS



OU SUR :

www.knauf.fr/plafondsdeco

DESCRIPTIFS TYPES



OU SUR :

knauf.fr/DTplafondsdeco

Le confort d'été grâce à l'isolation des toitures et à leur végétalisation

Avec les isolants PSE Knauf sous protection lourde

En construction neuve de logements collectifs comme en rénovation, la compatibilité des isolants de toiture Knauf sous étanchéité avec les protections lourdes de type végétalisation ou graviers permet d'améliorer le confort d'été de la construction et pour la végétalisation, de réduire l'impact lié à l'imperméabilisation des sols.



LES PLUS KNAUF BAS CARBONE RE 2020

- PSE 100% recyclable
- Compatibilité végétalisation (confort été)
- FDES disponibles

IMPACT CARBONE ET PERFORMANCES THERMIQUES



Knauf Therm TTI Se
ép. 250 mm :
R = 7,05 m².K/W
14,5 kg CO₂ /m² (*)

(*) réchauffement climatique sur le total du cycle de vie

INDICATEURS SPÉCIFIQUES RE2020



Réduction du coefficient Bbio :

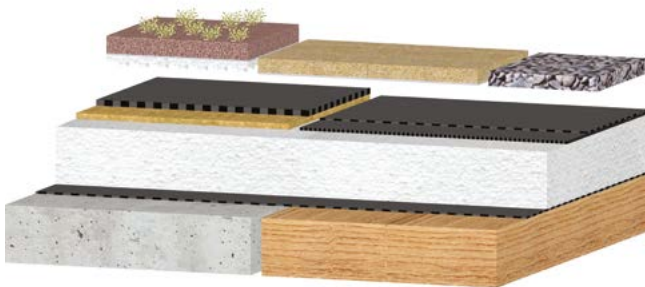
Isolation continue, contribution active aux réductions de consommation du bâtiment



Confort d'été :

- Résistance thermique globale qui limite les déperditions thermiques et garde la fraîcheur à l'intérieur
- Compatibilité avec les protections lourdes, graviers ou végétalisation

Solution produit



PRODUITS PHARES



**Knauf Therm
TTI Se**

Isolant sous
étanchéité



Expérience



Gérard PERSUY

Responsable du Pôle Isolation
Gros CŒuvre chez Knauf

Les panneaux Knauf Therm TTI Se associés aux plaques PSE de drainage des eaux pluviales Knauf Hysoldrain contribuent à la réduction de l'impact carbone de la toiture. Les chutes propres de PSE sont 100% recyclables avec le service Knauf Circular



Ressources

FICHES PRODUITS



OU SUR :
knauf.fr/tti

DESCRIPTIFS TYPES



OU SUR :
knauf.fr/DTti

GUIDE DE CHOIX



OU SUR :
guide-isolation.knauf.fr

KNAUF PROCHE DE VOUS

RÉGION KNAUF ÎLE-DE-FRANCE - OUEST

SITE ÎLE-DE-FRANCE

Route de Bray-sur-Seine - D411
77130 Marolles-sur-Seine
Tél. : 01 64 70 52 00
Fax : 01 73 03 37 65

SITE OUEST

CS 80009 Cournon
56204 La Gacilly Cedex
Tél. : 02 99 71 43 77
Fax : 02 99 71 40 49

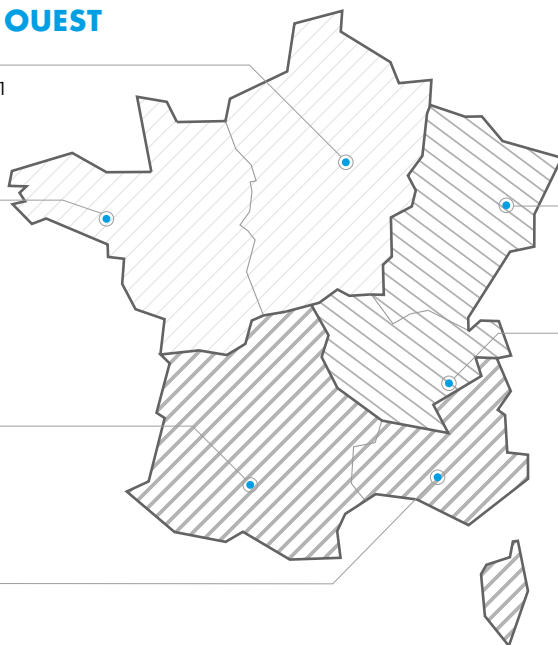
RÉGION KNAUF SUD

SITE SUD-OUEST

37 chemin de la Salvetat
ZI en Jacca
31770 Colomiers
Tél. : 05 61 15 94 15
Fax : 05 61 30 26 60

SITE SUD-EST

583 avenue Georges Vacher
13106 Rousset Cedex
Tél. : 04 42 29 11 11
Fax : 04 42 53 20 38



RÉGION KNAUF CENTRE EST

SITE EST

Zone Industrielle
68190 Ungersheim
Tél. : 03 89 26 69 00
Fax : 03 89 26 69 26

SITE RHÔNE-ALPES

75 rue Lamartine
38490 Saint-André-le-Gaz
Tél. : 04 74 88 11 55
Fax : 04 74 88 19 22

KNAUF PRESCRIPTION

NOTRE ÉQUIPE VOUS ASSISTE DANS LES PHASES D'ÉTUDES DE VOS PROJETS.

Catherine LILLEMANN : 06 18 42 62 64
Dépts : 75 (est), 77, 93, 94, 59
Kamélia HALHALI : 06 30 74 28 96
Dépts : 75 (ouest), 78, 92, 91, 95, 35, 44

Alain BOUJEMAAOUI : 06 40 53 65 85
Dépts : 01, 06, 30, 34, 13, 69, 71, 83, 84

François DASSÉ : 06 07 64 71 59
Dépts : 17, 31, 32, 33, 34, 40, 64

Autres départements : 06 71 21 44 41

KNAUF BUILDING SERVICES

UNE ÉQUIPE DÉDIÉE POUR VOS PROJETS À L'INTERNATIONAL

Tél. : 03 89 72 11 06

KNAUF

Zone d'Activités - Rue Principale
68600 Wolfgantzen

WWW.KNAUF.FR



**SUPPORT
TECHNIQUE**

au service des Professionnels

STK@knauf.com

0 809 404068 Service gratuit
+ prix appel

du Lu. au Ve. 8h-12h, 14h-17h30 (Ve. 16h30)