

# Certificat

## Entrevous en polystyrène expansé et entrevous légers de coffrage simple Entrevous en polystyrène expansé

### TREILLIS THERM

Le CSTB atteste que le produit ci-dessus est conforme à des caractéristiques décrites dans le référentiel de certification NF 547 « Entrevous en polystyrène expansé et entrevous légers de coffrage simple » en vigueur, après évaluation selon les modalités de contrôle définies dans ce référentiel.

En vertu de la présente décision notifiée par le CSTB, AFNOR Certification accorde à :

**La société** **KNAUF**

**Zone d'Activités**

**68600 - WOLFGANTZEN - France**

**Usine**

**KNAUF SUD EST 13790 - ROUSSET - FRANCE**

le droit d'usage de la marque NF 547 « Entrevous en polystyrène expansé et entrevous légers de coffrage simple » pour le produit objet de cette décision, pour toute sa durée de validité et dans les conditions prévues par les règles générales NF et le référentiel mentionné ci-dessus.

**Décision d'admission n°1478-131-074 du 03 mars 2015**

**Décision de reconduction n°01-1481-131-074 du 10 octobre 2019**

**Cette décision se substitue à la décision de reconduction n°01-1480-131-074 du 01 janvier 2019**

Le certificat en vigueur peut être consulté sur le site internet <http://evaluation.cstb.fr> pour en vérifier sa validité.

## CARACTÉRISTIQUES CERTIFIÉES

> Selon la norme EN 15037-4 + A1 :

- Entrevous en polystyrène de type R1

> Avec un niveau plus exigeant que la norme EN 15037-4 :

- La résistance mécanique de l'essai de poinçonnement- flexion conformément aux exigences du Document Technique de certification n° 547 « entrevous en polystyrène expansé et/ou entrevous légers de coffrage simple » en vigueur

> Autres caractéristiques :

- Les dimensions des entrevous et la compatibilité de forme avec les poutrelles listées en Annexe 1.

- La conductivité thermique  $\lambda_{10^{\circ}\text{C}} = 0.038 \text{ W}/(\text{m.K})$  du matériau constitutif et les performances thermiques des montages de plancher visés données en Annexe 2.

**Ce certificat comporte 10 pages.**

**Correspondant :**

Contacts-NF547@cstb.fr

01 64 68 83 83

Pour le CSTB  
Pour le Président



Edwige PARISEL

Décision n°01-1481-131-074 du 10 octobre 2019

Annexe 1 du Certificat

TREILLIS THERM

-Famille d'entrevous :

| Matériau constitutif | Désignation des gammes d'entrevous | Dénominations commerciales  |
|----------------------|------------------------------------|---|
| POLYSTYRENE EXPANSE  | KNAUF Treillis Therm               | KNAUF Treillis Therm AAA10<br>KNAUF Treillis Therm AA15<br>KNAUF Treillis Therm A19<br>KNAUF Treillis Therm B23<br>KNAUF Treillis Therm C27<br>KNAUF Treillis Therm D33<br>KNAUF Treillis Therm G |
| ENTREVOUS DECOUPES   |                                    |   |
|                      |                                    | Coiffe Killer Watts Treillis Therm G  |

Liste des poutrelles visées :

| Titulaire         | Dénomination                  |
|-------------------|-------------------------------|
| FIMUREX PLANCHERS | Poutrelles treillis ACOR      |
| FIMUREX PLANCHERS | Poutrelles treillis ROP       |
| FIMUREX PLANCHERS | Poutrelles treillis FILIGRANE |
| FABEMI STRUCTURES | Poutrelles treillis RAID      |
| CALFER            | Poutrelles treillis CALFER    |
| DIBAT             | Poutrelles treillis DIBAT     |

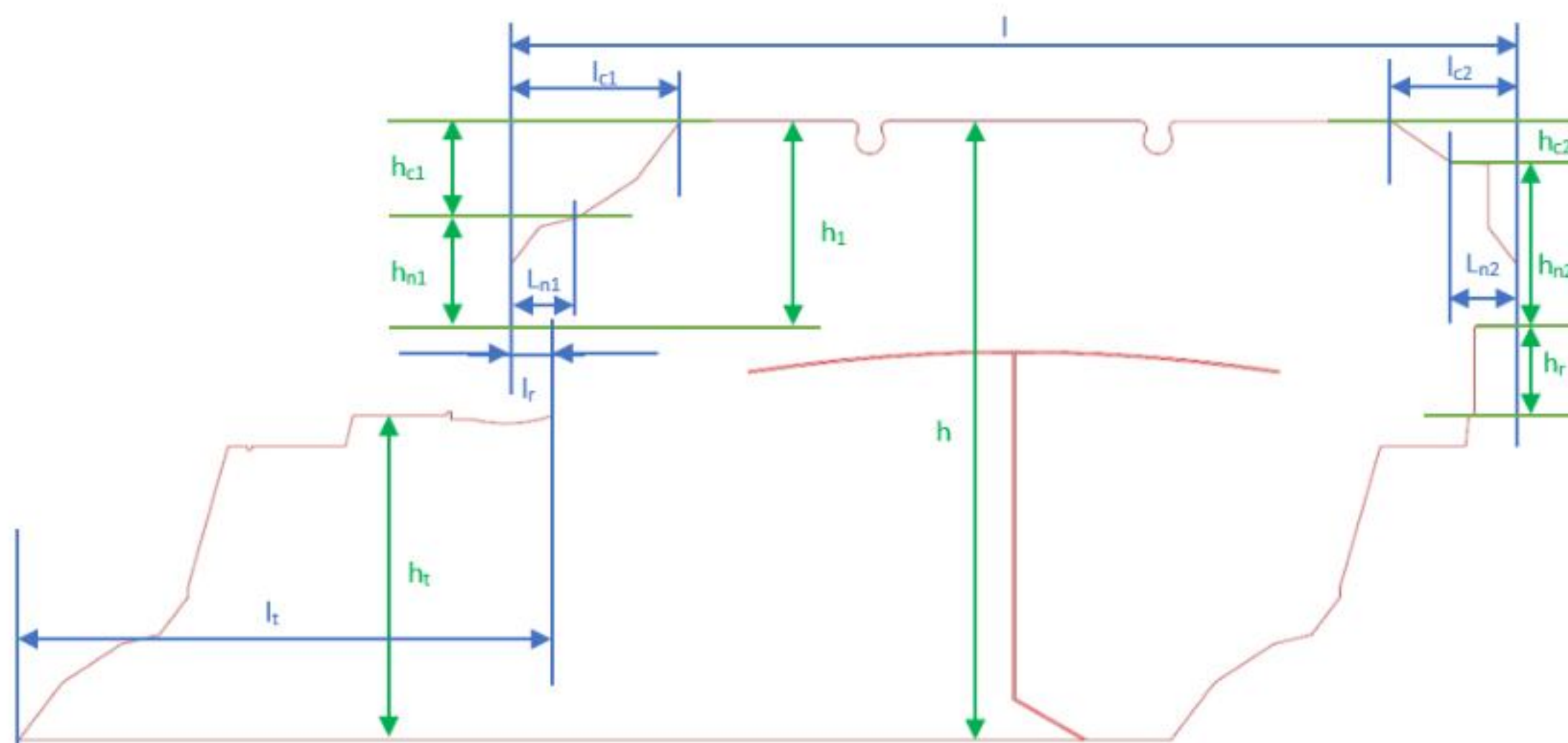
Les dimensions (en mm) des entrevous sont données sur le dessin et les tableaux ci-dessous pour la géométrie enveloppe :

Décision n°01-1481-131-074 du 10 octobre 2019

**Annexe 1 du Certificat**

**DIMENSIONS CERTIFIÉES**

**TREILLIS THERM à fond plat**



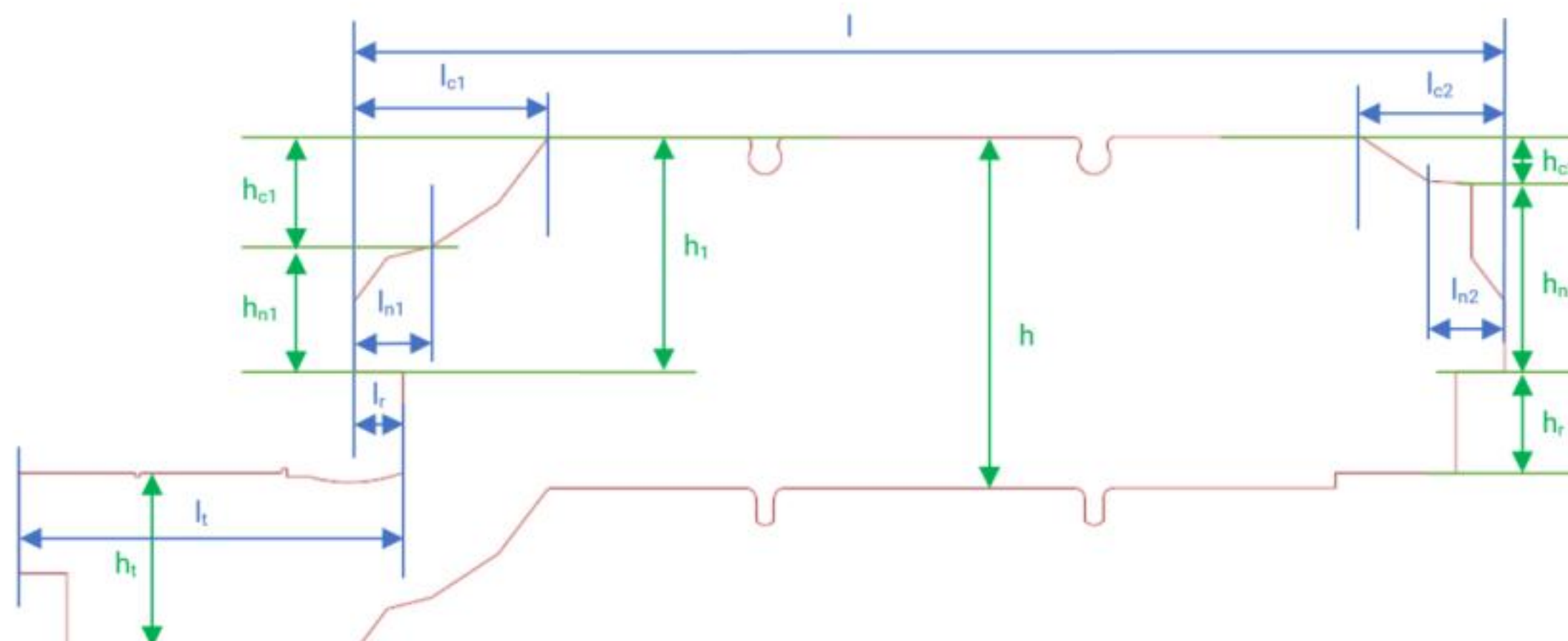
| Dimensions<br>(en mm)             | L                       | l                      | h                               | h <sub>1</sub>                   | l <sub>c1</sub>     | l <sub>c2</sub>     | h <sub>c1</sub>     | h <sub>c2</sub>     | l <sub>n1</sub>   | l <sub>n2</sub>   | h <sub>n1</sub>   | h <sub>n2</sub>   | l <sub>r</sub>    | h <sub>r</sub>    | l <sub>t</sub>    | h <sub>t</sub>      |
|-----------------------------------|-------------------------|------------------------|---------------------------------|----------------------------------|---------------------|---------------------|---------------------|---------------------|-------------------|-------------------|-------------------|-------------------|-------------------|-------------------|-------------------|---------------------|
|                                   | Longueur de l'entrevous | Largeur de l'entrevous | Hauteur du corps de l'entrevous | Hauteur coffrante de l'entrevous | Largeur chanfrein 1 | Largeur chanfrein 2 | Hauteur chanfrein 1 | Hauteur chanfrein 2 | Largeur becquet 1 | Largeur becquet 2 | Hauteur becquet 1 | Hauteur becquet 2 | Largeur feuillure | Hauteur feuillure | Largeur languette | Épaisseur languette |
| <b>KNAUF Treillis Therm AAA10</b> |                         |                        |                                 |                                  |                     |                     |                     |                     |                   |                   |                   |                   |                   |                   |                   |                     |
| SC 1229 FP +                      | 1235                    | 524,0                  | 414                             | 77                               | 65,5                | 65,5                | 21,0                | 21,0                | 35,0              | 35,0              | 56,0              | 56,0              | 22                | 46                | 290,0             | 291,0               |
| SC 1528 FP +                      | 1235                    | 524,0                  | 436                             | 107                              | 65,5                | 65,5                | 21,0                | 21,0                | 35,0              | 35,0              | 86,0              | 86,0              | 22                | 46                | 290,0             | 283,0               |
| LC 1228 FP +                      | 1235                    | 624,0                  | 406                             | 77                               | 65,5                | 65,5                | 21,0                | 21,0                | 35,0              | 35,0              | 56,0              | 56,0              | 22                | 46                | 297,0             | 283,0               |
| LC 1527 FP +                      | 1235                    | 624,0                  | 426                             | 107                              | 65,5                | 65,5                | 21,0                | 21,0                | 35,0              | 35,0              | 86,0              | 86,0              | 22                | 46                | 241,5             | 273,0               |
| <b>KNAUF Treillis Therm AA15</b>  |                         |                        |                                 |                                  |                     |                     |                     |                     |                   |                   |                   |                   |                   |                   |                   |                     |
| SC 1217 FP+                       | 1235                    | 524,0                  | 298                             | 77                               | 65,5                | 65,5                | 21,0                | 21,0                | 35,0              | 35,0              | 56,0              | 56,0              | 22                | 46                | 204,0             | 175,0               |
| SC 1517 FP+                       | 1235                    | 524,0                  | 322                             | 107                              | 90,0                | 65,5                | 50,0                | 21,0                | 35,0              | 35,0              | 57,0              | 86,0              | 22                | 46                | 278,5             | 169,0               |
| LC 1217 FP +                      | 1235                    | 624,0                  | 297                             | 77                               | 65,5                | 65,5                | 21,0                | 21,0                | 35,0              | 35,0              | 56,0              | 56,0              | 22                | 46                | 258,5             | 174,0               |
| LC 1516 FP +                      | 1235                    | 624,0                  | 312                             | 107                              | 90,0                | 65,5                | 50,0                | 21,0                | 35,0              | 35,0              | 57,0              | 86,0              | 22                | 46                | 281,5             | 159,0               |
| <b>KNAUF Treillis Therm A19</b>   |                         |                        |                                 |                                  |                     |                     |                     |                     |                   |                   |                   |                   |                   |                   |                   |                     |
| SC 1212 FP+                       | 1235                    | 524,0                  | 247                             | 77                               | 65,5                | 65,5                | 21,0                | 21,0                | 35,0              | 35,0              | 56,0              | 56,0              | 22                | 46                | 177,0             | 124,0               |
| MC 1212 FP+                       | 1235                    | 554,0                  | 248                             | 77                               | 65,5                | 65,5                | 21,0                | 21,0                | 35,0              | 35,0              | 56,0              | 56,0              | 22                | 46                | 195,5             | 125,0               |
| <b>KNAUF Treillis Therm B23</b>   |                         |                        |                                 |                                  |                     |                     |                     |                     |                   |                   |                   |                   |                   |                   |                   |                     |
| SC 129 FP +                       | 1235                    | 524,0                  | 216                             | 77                               | 65,5                | 65,5                | 21,0                | 21,0                | 35,0              | 35,0              | 56,0              | 56,0              | 22                | 46                | 182,0             | 93,0                |
| SC 159 FP +                       | 1235                    | 524,0                  | 239                             | 107                              | 65,5                | 65,5                | 21,0                | 21,0                | 35,0              | 35,0              | 86,0              | 86,0              | 22                | 46                | 182,0             | 86,0                |
| <b>KNAUF Treillis Therm C27</b>   |                         |                        |                                 |                                  |                     |                     |                     |                     |                   |                   |                   |                   |                   |                   |                   |                     |
| SC 127 FP +                       | 1235                    | 524,0                  | 193                             | 77                               | 65,5                | 65,5                | 21,0                | 21,0                | 35,0              | 35,0              | 56,0              | 56,0              | 22                | 46                | 182,0             | 70,0                |
| SC 156 FP +                       | 1235                    | 524,0                  | 216                             | 107                              | 65,5                | 65,5                | 21,0                | 21,0                | 35,0              | 35,0              | 86,0              | 86,0              | 22                | 46                | 182,0             | 63,0                |

Décision n°01-1481-131-074 du 10 octobre 2019

**Annexe 1 du Certificat**

**DIMENSIONS CERTIFIEES**

**TREILLIS THERM A FOND EVIDE**



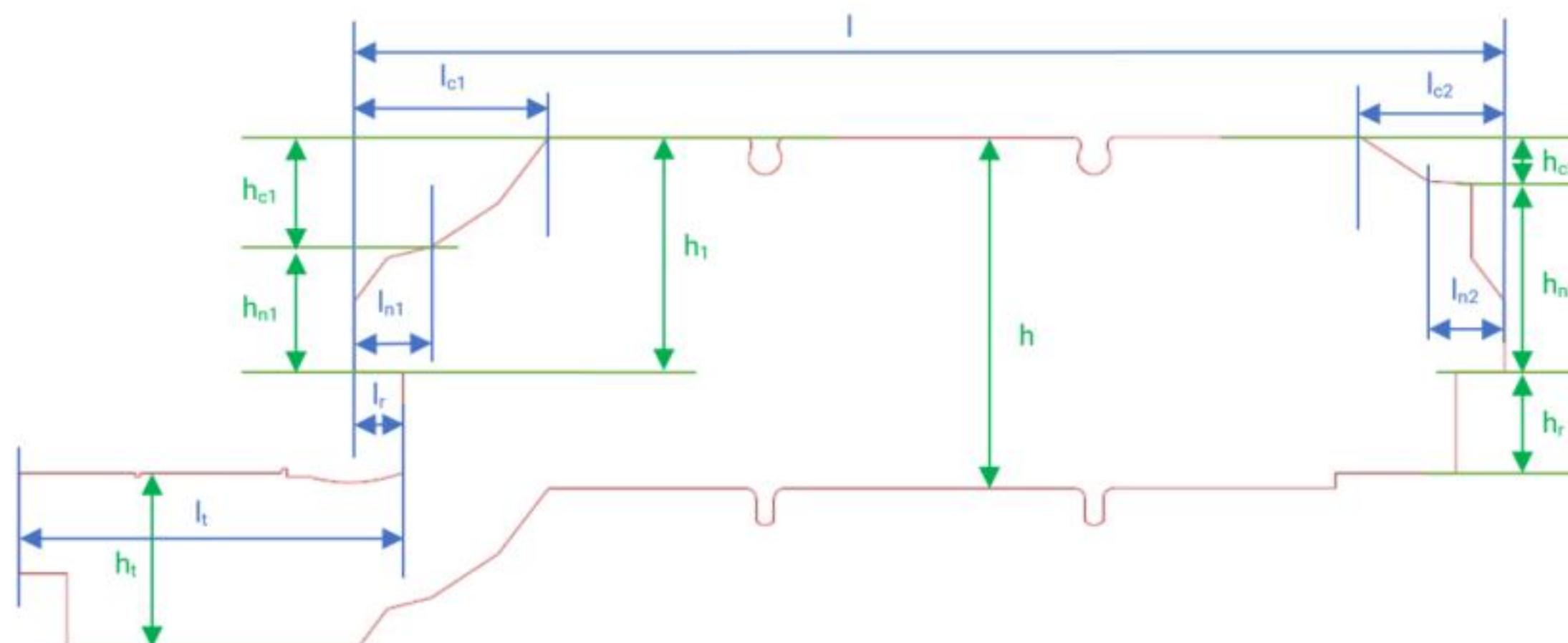
|                                  | L                       | l                      | h                               | h <sub>1</sub>                   | lc1                 | lc2                 | hc1                 | hc2                 | ln1               | ln2               | hn1               | hn2               | lr                | hr                | lt                | ht                  |
|----------------------------------|-------------------------|------------------------|---------------------------------|----------------------------------|---------------------|---------------------|---------------------|---------------------|-------------------|-------------------|-------------------|-------------------|-------------------|-------------------|-------------------|---------------------|
|                                  | Longueur de l'entrevous | Largeur de l'entrevous | Hauteur du corps de l'entrevous | Hauteur coffrante de l'entrevous | Largeur chanfrein 1 | Largeur chanfrein 2 | Hauteur chanfrein 1 | Hauteur chanfrein 2 | Largeur becquet 1 | Largeur becquet 2 | Hauteur becquet 1 | Hauteur becquet 2 | Largeur feuillure | Hauteur feuillure | Largeur languette | Epaisseur languette |
| <b>KNAUF Treillis Therm AA15</b> |                         |                        |                                 |                                  |                     |                     |                     |                     |                   |                   |                   |                   |                   |                   |                   |                     |
| S 2017 +                         | 1235                    | 524,0                  | 348                             | 157                              | 70,0                | 70,0                | 36,0                | 36,0                | 35,0              | 35,0              | 121,0             | 121,0             | 22                | 46                | 174,0             | 174,0               |
| <b>KNAUF Treillis Therm A19</b>  |                         |                        |                                 |                                  |                     |                     |                     |                     |                   |                   |                   |                   |                   |                   |                   |                     |
| S 2013 +                         | 1235                    | 524,0                  | 296                             | 157                              | 70,0                | 70,0                | 36,0                | 36,0                | 35,0              | 35,0              | 121,0             | 121,0             | 22                | 46                | 174,0             | 129,0               |
| SC 1513 +                        | 1235                    | 524,0                  | 258                             | 107                              | 90,0                | 65,5                | 50,0                | 50,0                | 35,0              | 35,0              | 57,0              | 57,0              | 22                | 46                | 223,0             | 129,0               |
| MC 1513 +                        | 1235                    | 554,0                  | 260                             | 107                              | 90,0                | 90,0                | 50,0                | 50,0                | 35,0              | 35,0              | 57,0              | 57,0              | 22                | 46                | 201,0             | 130,0               |
| LC 1212 +                        | 1235                    | 624,0                  | 238                             | 77                               | 65,5                | 65,5                | 21,0                | 21,0                | 35,0              | 35,0              | 56,0              | 56,0              | 22                | 46                | 212,5             | 119,0               |
| LC 1513 +                        | 1235                    | 624,0                  | 252                             | 107                              | 90,0                | 90,0                | 50,0                | 50,0                | 35,0              | 35,0              | 57,0              | 57,0              | 22                | 46                | 224,0             | 126,0               |
| XL 1211 +                        | 1235                    | 644,0                  | 236                             | 77                               | 65,5                | 65,5                | 21,0                | 21,0                | 35,0              | 35,0              | 56,0              | 56,0              | 22                | 46                | 212,0             | 118,0               |
| XL 1512 +                        | 1235                    | 644,0                  | 248                             | 107                              | 90,0                | 90,0                | 50,0                | 50,0                | 35,0              | 35,0              | 57,0              | 57,0              | 22                | 46                | 220,0             | 124,0               |
| <b>KNAUF Treillis Therm B23</b>  |                         |                        |                                 |                                  |                     |                     |                     |                     |                   |                   |                   |                   |                   |                   |                   |                     |
| S 2010 +                         | 1235                    | 524,0                  | 263                             | 157                              | 70,0                | 70,0                | 36,0                | 36,0                | 35,0              | 35,0              | 121,0             | 121,0             | 22                | 46                | 174,0             | 96,0                |
| SC 1210 +                        | 1235                    | 524,0                  | 208                             | 77                               | 65,5                | 65,5                | 21,0                | 21,0                | 35,0              | 35,0              | 56,0              | 56,0              | 22                | 46                | 174,0             | 104,0               |
| SC 1511 +                        | 1235                    | 524,0                  | 220                             | 107                              | 90,0                | 65,5                | 50,0                | 50,0                | 35,0              | 35,0              | 57,0              | 57,0              | 22                | 46                | 233,0             | 110,0               |
| MC 1210 +                        | 1235                    | 554,0                  | 208                             | 77                               | 65,5                | 65,5                | 21,0                | 21,0                | 35,0              | 35,0              | 56,0              | 56,0              | 22                | 46                | 145,0             | 104,0               |
| MC 1511 +                        | 1235                    | 554,0                  | 222                             | 107                              | 90,0                | 90,0                | 50,0                | 50,0                | 35,0              | 35,0              | 57,0              | 57,0              | 22                | 46                | 177,0             | 111,0               |
| LC 1210 +                        | 1235                    | 624,0                  | 200                             | 77                               | 65,5                | 65,5                | 21,0                | 21,0                | 35,0              | 35,0              | 56,0              | 56,0              | 22                | 46                | 170,5             | 100,0               |
| LC 1511 +                        | 1235                    | 624,0                  | 212                             | 107                              | 90,0                | 90,0                | 50,0                | 50,0                | 35,0              | 35,0              | 57,0              | 57,0              | 22                | 46                | 176,5             | 106,0               |
| XL 129 +                         | 1235                    | 644,0                  | 198                             | 77                               | 65,5                | 65,5                | 21,0                | 21,0                | 35,0              | 35,0              | 56,0              | 56,0              | 22                | 46                | 168,0             | 99,0                |
| XL 1510 +                        | 1235                    | 644,0                  | 210                             | 107                              | 90,0                | 90,0                | 50,0                | 50,0                | 35,0              | 35,0              | 57,0              | 57,0              | 22                | 46                | 173,5             | 105,0               |

Décision n°01-1481-131-074 du 10 octobre 2019

**Annexe 1 du Certificat**

**DIMENSIONS CERTIFIÉES**

**TREILLIS THERM A FOND EVIDE**



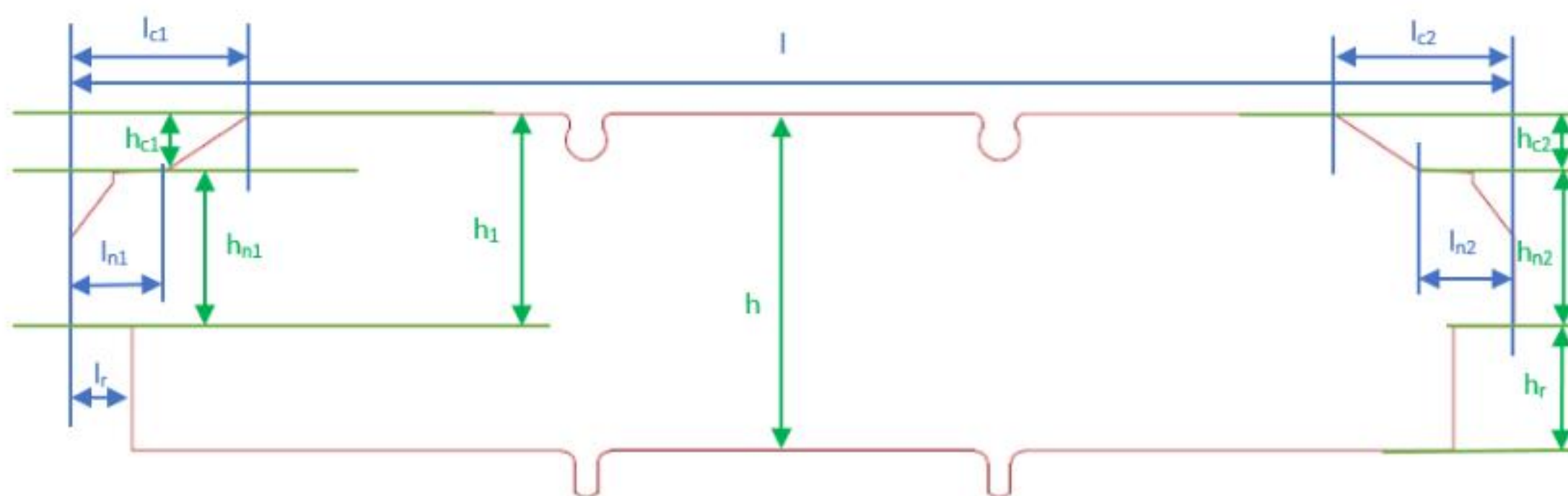
|                                 | L                       | L                      | h                               | h <sub>1</sub>                   | l <sub>c1</sub>     | l <sub>c2</sub>     | h <sub>c1</sub>     | h <sub>c2</sub>     | l <sub>n1</sub>   | l <sub>n2</sub>   | h <sub>n1</sub>   | h <sub>n2</sub>   | l <sub>r</sub>    | h <sub>r</sub>    | l <sub>t</sub>    | h <sub>t</sub>      |
|---------------------------------|-------------------------|------------------------|---------------------------------|----------------------------------|---------------------|---------------------|---------------------|---------------------|-------------------|-------------------|-------------------|-------------------|-------------------|-------------------|-------------------|---------------------|
|                                 | Longueur de l'entrevous | Largeur de l'entrevous | Hauteur du corps de l'entrevous | Hauteur coffrante de l'entrevous | Largeur chanfrein 1 | Largeur chanfrein 2 | Hauteur chanfrein 1 | Hauteur chanfrein 2 | Largeur becquet 1 | Largeur becquet 2 | Hauteur becquet 1 | Hauteur becquet 2 | Largeur feuillure | Hauteur feuillure | Largeur languette | Epaisseur languette |
| <b>KNAUF Treillis Therm C27</b> |                         |                        |                                 |                                  |                     |                     |                     |                     |                   |                   |                   |                   |                   |                   |                   |                     |
| S 207 +                         | 1235                    | 524,0                  | 239                             | 157                              | 70,0                | 70,0                | 36,0                | 36,0                | 35,0              | 35,0              | 121,0             | 121,0             | 22                | 46                | 174,0             | 72,0                |
| SC 128 +                        | 1235                    | 524,0                  | 180                             | 77                               | 65,5                | 65,5                | 21,0                | 21,0                | 35,0              | 35,0              | 56,0              | 56,0              | 22                | 46                | 165,0             | 90,0                |
| SC 1510 +                       | 1235                    | 524,0                  | 190                             | 107                              | 90,0                | 65,5                | 50,0                | 21,0                | 35,0              | 35,0              | 57,0              | 86,0              | 22                | 46                | 199,5             | 95,0                |
| MC 129 +                        | 1235                    | 554,0                  | 180                             | 77                               | 65,5                | 65,5                | 21,0                | 21,0                | 35,0              | 35,0              | 56,0              | 56,0              | 22                | 46                | 139,0             | 90,0                |
| MC 159 +                        | 1235                    | 554,0                  | 196                             | 107                              | 90,0                | 90,0                | 50,0                | 50,0                | 35,0              | 35,0              | 57,0              | 57,0              | 22                | 46                | 145,0             | 98,0                |
| LC 128 +                        | 1235                    | 624,0                  | 174                             | 77                               | 65,5                | 65,5                | 21,0                | 21,0                | 35,0              | 35,0              | 56,0              | 56,0              | 22                | 46                | 162,5             | 87,0                |
| LC 159 +                        | 1235                    | 624,0                  | 184                             | 107                              | 90,0                | 90,0                | 50,0                | 50,0                | 35,0              | 35,0              | 57,0              | 57,0              | 22                | 46                | 166,5             | 92,0                |
| XL 127 +                        | 1235                    | 644,0                  | 172                             | 77                               | 65,5                | 65,5                | 21,0                | 21,0                | 35,0              | 35,0              | 56,0              | 56,0              | 22                | 46                | 159,5             | 86,0                |
| XL 158 +                        | 1235                    | 644,0                  | 182                             | 107                              | 90,0                | 90,0                | 50,0                | 50,0                | 35,0              | 35,0              | 57,0              | 57,0              | 22                | 46                | 163,0             | 91,0                |
| <b>KNAUF Treillis Therm D33</b> |                         |                        |                                 |                                  |                     |                     |                     |                     |                   |                   |                   |                   |                   |                   |                   |                     |
| SC 127                          | 1235                    | 524,0                  | 153                             | 77                               | 65,5                | 65,5                | 21,0                | 21,0                | 35,0              | 35,0              | 56,0              | 56,0              | 22                | 46                | 152,0             | 75,0                |
| SC 158                          | 1235                    | 524,0                  | 160                             | 107                              | 90,0                | 65,5                | 50,0                | 21,0                | 35,0              | 35,0              | 57,0              | 86,0              | 22                | 46                | 175,0             | 80,0                |
| MC 127                          | 1235                    | 554,0                  | 151                             | 77                               | 65,5                | 65,5                | 21,0                | 21,0                | 35,0              | 35,0              | 56,0              | 56,0              | 22                | 46                | 152,0             | 74,5                |
| MC 158                          | 1235                    | 554,0                  | 160                             | 107                              | 90,0                | 90,0                | 50,0                | 22,0                | 35,0              | 73,0              | 57,0              | 85,0              | 22                | 46                | 152,0             | 80,0                |
| LC 127                          | 1235                    | 624,0                  | 148                             | 77                               | 65,5                | 65,5                | 21,0                | 21,0                | 35,0              | 35,0              | 56,0              | 56,0              | 22                | 46                | 152,0             | 72,5                |
| LC 158                          | 1235                    | 624,0                  | 153                             | 107                              | 90,0                | 65,5                | 50,0                | 21,0                | 35,0              | 35,0              | 57,0              | 86,0              | 22                | 46                | 177,5             | 76,0                |
| XL 125                          | 1235                    | 644,0                  | 144                             | 77                               | 65,5                | 65,5                | 21,0                | 21,0                | 35,0              | 35,0              | 56,0              | 56,0              | 22                | 46                | 152,0             | 72,0                |
| XL 156                          | 1235                    | 644,0                  | 152                             | 107                              | 90,0                | 90,0                | 50,0                | 50,0                | 35,0              | 35,0              | 57,0              | 57,0              | 22                | 46                | 168,5             | 76,0                |

Décision n°01-1481-131-074 du 10 octobre 2019

**Annexe 1 du Certificat**

**DIMENSIONS CERTIFIEES**

**TREILLIS THERM G**



|   | L                       | l                      | h                               | h <sub>1</sub>                   | l <sub>c1</sub>     | l <sub>c2</sub>     | h <sub>c1</sub>     | h <sub>c2</sub>     | l <sub>n1</sub>   | l <sub>n2</sub>   | h <sub>n1</sub>   | h <sub>n2</sub>   | l <sub>r</sub>    | h <sub>r</sub>    | l <sub>t</sub>    | h <sub>t</sub>      |
|---|-------------------------|------------------------|---------------------------------|----------------------------------|---------------------|---------------------|---------------------|---------------------|-------------------|-------------------|-------------------|-------------------|-------------------|-------------------|-------------------|---------------------|
|   | Longueur de l'entrevous | Largeur de l'entrevous | Hauteur du corps de l'entrevous | Hauteur coffrante de l'entrevous | Largeur chanfrein 1 | Largeur chanfrein 2 | Hauteur chanfrein 1 | Hauteur chanfrein 2 | Largeur becquet 1 | Largeur becquet 2 | Hauteur becquet 1 | Hauteur becquet 2 | Largeur feuillure | Hauteur feuillure | Largeur languette | Epaisseur languette |
| <b>KNAUF Treillis Therm G</b>               |                         |                        |                                 |                                  |                     |                     |                     |                     |                   |                   |                   |                   |                   |                   |                   |                     |
| SC 120 FP                                   | 1235                    | 524,0                  | 122                             | 77                               | 65,5                | 65,5                | 21,0                | 21,0                | 35,0              | 35,0              | 56,0              | 56,0              | 22                | 45                | 0,0               | 0,0                 |
| SC 150 FP                                   | 1235                    | 524,0                  | 152                             | 107                              | 65,5                | 65,5                | 21,0                | 21,0                | 35,0              | 35,0              | 86,0              | 86,0              | 22                | 45                | 0,0               | 0,0                 |
| MC 120 FP                                   | 1235                    | 554,0                  | 122                             | 77                               | 65,5                | 65,5                | 21,0                | 21,0                | 35,0              | 35,0              | 56,0              | 56,0              | 22                | 45                | 0,0               | 0,0                 |
| MC 150 FP                                   | 1235                    | 554,0                  | 152                             | 107                              | 65,5                | 65,5                | 21,0                | 21,0                | 35,0              | 35,0              | 86,0              | 86,0              | 22                | 45                | 0,0               | 0,0                 |
| <b>Coiffe Killer Watts Treillis Therm G</b> |                         |                        |                                 |                                  |                     |                     |                     |                     |                   |                   |                   |                   |                   |                   |                   |                     |
| SC 120 FP                                   | 100                     | 524,0                  | 122                             | 77                               | 65,5                | 65,5                | 21,0                | 21,0                | 35,0              | 35,0              | 56,0              | 56,0              | 22                | 45                | 0,0               | 0,0                 |
| SC 150 FP                                   | 100                     | 524,0                  | 152                             | 107                              | 65,5                | 65,5                | 21,0                | 21,0                | 35,0              | 35,0              | 86,0              | 86,0              | 22                | 45                | 0,0               | 0,0                 |
| MC 120 FP                                   | 100                     | 554,0                  | 122                             | 77                               | 65,5                | 65,5                | 21,0                | 21,0                | 35,0              | 35,0              | 56,0              | 56,0              | 22                | 45                | 0,0               | 0,0                 |
| MC 150 FP                                   | 100                     | 554,0                  | 152                             | 107                              | 65,5                | 65,5                | 21,0                | 21,0                | 35,0              | 35,0              | 86,0              | 86,0              | 22                | 45                | 0,0               | 0,0                 |

Décision n°01-1481-131-074 du 10 octobre 2019

**Annexe 2 du certificat**

TREILLIS THERM

**PERFORMANCES THERMIQUES DES PLANCHERS**

Conductivité thermique certifiée du PSE :  $\lambda_{10^{\circ}\text{C}} = 0,038 \text{ W}/(\text{m.K})$

Les performances thermiques sont indiquées dans le tableau suivant :

Résistances thermiques  $R_p$  en  $\text{m}^2.\text{K}/\text{W}$  et Coefficients  $U_p$  de transmission surfacique thermique des montages de plancher, en  $\text{W}/(\text{m}^2.\text{K})$

| Montages de planchers                 |                            |                                       |                             | Performances thermiques des planchers |   |   |
|---------------------------------------|----------------------------|---------------------------------------|-----------------------------|---------------------------------------|---|---|
| Dénomination des poutrelles           |                            |                                       | Dénomination de l'entrevous | Entraxe (mm)                          | Résistance thermique $R_p$ ( $\text{m}^2.\text{K}/\text{W}$ ) | Coefficient de transmission surfacique $U_p$ ( $\text{W}/(\text{m}^2.\text{K})$ ) |
| Hauteur du talon de la poutrelle (mm) | Hauteur du raidisseur (mm) | Largeur du talon de la poutrelle (mm) |                             |                                       |   |   |
| <b>KNAUF Treillis Therm AAA10</b>     |                            |                                       |                             |                                       |   |   |
| 40                                    | >100                       | 120                                   | AAA10 SC 1229 FP +          | 600                                   | 9,25  | 0,10  |
| 45                                    | >100                       | 120                                   | AAA10 SC 1229 FP +          | 600                                   | 9,20  | 0,10  |
| 40                                    | >100                       | 120                                   | AAA10 SC 1528 FP +          | 600                                   | 9,30  | 0,10  |
| 45                                    | >100                       | 120                                   | AAA10 SC 1528 FP +          | 600                                   | 9,20  | 0,10  |
| 40                                    | >100                       | 120                                   | AAA10 LC 1228 FP +          | 700                                   | 9,25  | 0,10  |
| 45                                    | >100                       | 120                                   | AAA10 LC 1228 FP +          | 700                                   | 9,20  | 0,10  |
| 40                                    | >100                       | 120                                   | AAA10 LC 1527 FP +          | 700                                   | 9,25  | 0,10  |
| 45                                    | >100                       | 120                                   | AAA10 LC 1527 FP +          | 700                                   | 9,20  | 0,10  |
| <b>KNAUF Treillis Therm AA15</b>      |                            |                                       |                             |                                       |   |   |
| 40                                    | >100                       | 120                                   | AA15 SC 1217 FP +           | 600                                   | 6,20  | 0,15  |
| 45                                    | >100                       | 120                                   | AA15 SC 1217 FP +           | 600                                   | 6,15  | 0,15  |
| 40                                    | >100                       | 120                                   | AA15 SC 1517 FP +           | 600                                   | 6,20  | 0,15  |
| 45                                    | >100                       | 120                                   | AA15 SC 1517 FP +           | 600                                   | 6,15  | 0,15  |
| 40                                    | >100                       | 120                                   | AA15 S 2017 +               | 600                                   | 6,20  | 0,15  |
| 45                                    | >100                       | 120                                   | AA15 S 2017 +               | 600                                   | 6,15  | 0,15  |
| 40                                    | >100                       | 120                                   | AA15 LC 1217 FP +           | 700                                   | 6,25  | 0,15  |
| 45                                    | >100                       | 120                                   | AA15 LC 1217 FP +           | 700                                   | 6,15  | 0,15  |
| 40                                    | >100                       | 120                                   | AA15 LC 1516 FP +           | 700                                   | 6,20  | 0,15  |
| 45                                    | >100                       | 120                                   | AA15 LC 1516 FP +           | 700                                   | 6,15  | 0,15  |
| <b>KNAUF Treillis Therm A19</b>       |                            |                                       |                             |                                       |   |   |
| 40                                    | >100                       | 120                                   | A19 SC 1212 FP +            | 600                                   | 4,85  | 0,19  |
| 45                                    | >100                       | 120                                   | A19 SC 1212 FP +            | 600                                   | 4,80  | 0,19  |
| 40                                    | >100                       | 120                                   | A19 SC 1513 +               | 600                                   | 4,85  | 0,19  |
| 45                                    | >100                       | 120                                   | A19 SC 1513 +               | 600                                   | 4,80  | 0,19  |
| 40                                    | >100                       | 120                                   | A19 S 2013 +                | 600                                   | 4,90  | 0,19  |
| 45                                    | >100                       | 120                                   | A19 S 2013 +                | 600                                   | 4,80  | 0,19  |
| 40                                    | >100                       | 120                                   | A19 MC 1212 FP +            | 630                                   | 4,85  | 0,19  |
| 45                                    | >100                       | 120                                   | A19 MC 1212 FP +            | 630                                   | 4,80  | 0,19  |
| 40                                    | >100                       | 120                                   | A19 MC 1513 +               | 630                                   | 4,85  | 0,19  |
| 45                                    | >100                       | 120                                   | A19 MC 1513 +               | 630                                   | 4,80  | 0,19  |

**CENTRE SCIENTIFIQUE ET TECHNIQUE DU BÂTIMENT**

84 avenue Jean Jaurès – Champs-sur-Marne – 77447 Marne-la-Vallée cedex 2

Tél. : +33 (0)1 64 68 82 82 – Fax : +33 (0)1 64 68 89 94 – www.cstb.fr

MARNE-LA-VALLÉE / PARIS / GRENOBLE / NANTES / SOPHIA ANTIPOLIS

Décision n°01-1481-131-074 du 10 octobre 2019

**Annexe 2 du certificat**

TREILLIS THERM

**PERFORMANCES THERMIQUES DES PLANCHERS**

Conductivité thermique certifiée du PSE :  $\lambda_{10^{\circ}\text{C}} = 0,038 \text{ W/(m.K)}$

Les performances thermiques sont indiquées dans le tableau suivant :

Résistances thermiques  $R_p$  en  $\text{m}^2.\text{K/W}$  et Coefficients  $U_p$  de transmission surfacique thermique des montages de plancher, en  $\text{W}/(\text{m}^2.\text{K})$

| Montages de planchers                 |                            |                                       | Performances thermiques des planchers |              |   |   |
|---------------------------------------|----------------------------|---------------------------------------|---------------------------------------|--------------|---|---|
| Dénomination des poutrelles           |                            |                                       | Dénomination de l'entrevous           | Entraxe (mm) | Résistance thermique $R_p$ ( $\text{m}^2.\text{K}/\text{W}$ ) | Coefficient de transmission surfacique $U_p$ ( $\text{W}/(\text{m}^2.\text{K})$ ) |
| Hauteur du talon de la poutrelle (mm) | Hauteur du raidisseur (mm) | Largeur du talon de la poutrelle (mm) |                                       |              |   |   |
| <b>KNAUF Treillis Therm A19</b>       |                            |                                       |                                       |              |   |   |
| 40                                    | >100                       | 120                                   | A19 LC 1212 +                         | 700          | 4,85  | 0,19  |
| 45                                    | >100                       | 120                                   | A19 LC 1212 +                         | 700          | 4,80  | 0,19  |
| 40                                    | >100                       | 120                                   | A19 LC 1513 +                         | 700          | 4,85  | 0,19  |
| 45                                    | >100                       | 120                                   | A19 LC 1513 +                         | 700          | 4,80  | 0,19  |
| 40                                    | >100                       | 120                                   | A19 XL 1211 +                         | 720          | 4,90  | 0,19  |
| 45                                    | >100                       | 120                                   | A19 XL 1211 +                         | 720          | 4,80  | 0,19  |
| 40                                    | >100                       | 120                                   | A19 XL 1512 +                         | 720          | 4,85  | 0,19  |
| 45                                    | >100                       | 120                                   | A19 XL 1512 +                         | 720          | 4,80  | 0,19  |
| <b>KNAUF Treillis Therm B23</b>       |                            |                                       |                                       |              |   |   |
| 40                                    | >100                       | 120                                   | B23 SC 1210 +                         | 600          | 4,05  | 0,23  |
| 45                                    | >100                       | 120                                   | B23 SC 1210 +                         | 600          | 3,95  | 0,23  |
| 40                                    | >100                       | 120                                   | B23 SC 129 FP +                       | 600          | 4,00  | 0,23  |
| 45                                    | >100                       | 120                                   | B23 SC 129 FP +                       | 600          | 3,95  | 0,23  |
| 40                                    | >100                       | 120                                   | B23 SC 1511 +                         | 600          | 4,05  | 0,23  |
| 45                                    | >100                       | 120                                   | B23 SC 1511 +                         | 600          | 3,95  | 0,23  |
| 40                                    | >100                       | 120                                   | B23 SC 159 FP +                       | 600          | 4,05  | 0,23  |
| 45                                    | >100                       | 120                                   | B23 SC159 FP +                        | 600          | 3,95  | 0,23  |
| 40                                    | >100                       | 120                                   | B23 S 2010 +                          | 600          | 4,05  | 0,23  |
| 45                                    | >100                       | 120                                   | B23 S 2010 +                          | 600          | 3,95  | 0,23  |
| 40                                    | >100                       | 120                                   | B23 MC 1210 +                         | 630          | 4,05  | 0,23  |
| 45                                    | >100                       | 120                                   | B23 MC 1210 +                         | 630          | 3,95  | 0,23  |
| 40                                    | >100                       | 120                                   | B23 MC 1511 +                         | 630          | 4,05  | 0,23  |
| 45                                    | >100                       | 120                                   | B23 MC 1511 +                         | 630          | 3,95  | 0,23  |
| 40                                    | >100                       | 120                                   | B23 LC 1210 +                         | 700          | 4,00  | 0,23  |
| 45                                    | >100                       | 120                                   | B23 LC 1210 +                         | 700          | 3,95  | 0,23  |
| 40                                    | >100                       | 120                                   | B23 LC 1511 +                         | 700          | 4,00  | 0,23  |
| 45                                    | >100                       | 120                                   | B23 LC 1511 +                         | 700          | 3,95  | 0,23  |
| 40                                    | >100                       | 120                                   | B23 XL 129 +                          | 720          | 4,00  | 0,23  |
| 45                                    | >100                       | 120                                   | B23 XL 129 +                          | 720          | 3,95  | 0,23  |
| 40                                    | >100                       | 120                                   | B23 XL 1510 +                         | 720          | 4,00  | 0,23  |
| 45                                    | >100                       | 120                                   | B23 XL 1510 +                         | 720          | 3,95  | 0,23  |



Décision n°01-1481-131-074 du 10 octobre 2019

**Annexe 2 du certificat**

TREILLIS THERM

**PERFORMANCES THERMIQUES DES PLANCHERS**

Conductivité thermique certifiée du PSE :  $\lambda_{10^{\circ}\text{C}} = 0,038 \text{ W}/(\text{m.K})$

Les performances thermiques sont indiquées dans le tableau suivant :

Résistances thermiques  $R_p$  en  $\text{m}^2.\text{K}/\text{W}$  et Coefficients  $U_p$  de transmission surfacique thermique des montages de plancher, en  $\text{W}/(\text{m}^2.\text{K})$

| Montages de planchers                 |                            |                                       | Performances thermiques des planchers |              |   |   |
|---------------------------------------|----------------------------|---------------------------------------|---------------------------------------|--------------|---|---|
| Dénomination des poutrelles           |                            |                                       | Dénomination de l'entrevous           | Entraxe (mm) | Résistance thermique $R_p$ ( $\text{m}^2.\text{K}/\text{W}$ ) | Coefficient de transmission surfacique $U_p$ ( $\text{W}/(\text{m}^2.\text{K})$ ) |
| Hauteur du talon de la poutrelle (mm) | Hauteur du raidisseur (mm) | Largeur du talon de la poutrelle (mm) |                                       |              |   |   |
| <b>KNAUF Treillis Therm C27</b>       |                            |                                       |                                       |              |   |   |
| 40                                    | >100                       | 120                                   | C27 SC 127 FP+                        | 600          | 3,40  | 0,27  |
| 45                                    | >100                       | 120                                   | C27 SC 127 FP+                        | 600          | 3,30  | 0,27  |
| 40                                    | >100                       | 120                                   | C27 SC 128+                           | 600          | 3,40  | 0,27  |
| 45                                    | >100                       | 120                                   | C27 SC 128+                           | 600          | 3,30  | 0,27  |
| 40                                    | >100                       | 120                                   | C27 SC 1510+                          | 600          | 3,40  | 0,27  |
| 45                                    | >100                       | 120                                   | C27 SC 1510+                          | 600          | 3,30  | 0,27  |
| 40                                    | >100                       | 120                                   | C27 SC 156 FP +                       | 600          | 3,40  | 0,27  |
| 45                                    | >100                       | 120                                   | C27 SC 156 FP +                       | 600          | 3,30  | 0,27  |
| 40                                    | >100                       | 120                                   | C27 S 207+                            | 600          | 3,40  | 0,27  |
| 45                                    | >100                       | 120                                   | C27 S 207+                            | 600          | 3,30  | 0,27  |
| 40                                    | >100                       | 120                                   | C27 MC 129+                           | 630          | 3,35  | 0,27  |
| 45                                    | >100                       | 120                                   | C27 MC 129+                           | 630          | 3,30  | 0,27  |
| 40                                    | >100                       | 120                                   | C27 MC 159 +                          | 630          | 3,40  | 0,27  |
| 45                                    | >100                       | 120                                   | C27 MC 159 +                          | 630          | 3,30  | 0,27  |
| 40                                    | >100                       | 120                                   | C27 LC 128+                           | 700          | 3,40  | 0,27  |
| 45                                    | >100                       | 120                                   | C27 LC 128+                           | 700          | 3,30  | 0,27  |
| 40                                    | >100                       | 120                                   | C27 LC 159+                           | 700          | 3,35  | 0,27  |
| 45                                    | >100                       | 120                                   | C27 LC 159+                           | 700          | 3,30  | 0,27  |
| 40                                    | >100                       | 120                                   | C27 XL 127+                           | 720          | 3,35  | 0,27  |
| 45                                    | >100                       | 120                                   | C27 XL 127+                           | 720          | 3,30  | 0,27  |
| 40                                    | >100                       | 120                                   | C27 XL 158+                           | 720          | 3,35  | 0,27  |
| 45                                    | >100                       | 120                                   | C27 XL 158+                           | 720          | 3,30  | 0,27  |
| <b>KNAUF Treillis Therm D33</b>       |                            |                                       |                                       |              |   |   |
| 40                                    | >100                       | 120                                   | D33 SC127                             | 600          | 2,65  | 0,33  |
| 45                                    | >100                       | 120                                   | D33 SC127                             | 600          | 2,65  | 0,33  |
| 40                                    | >100                       | 120                                   | D33 SC158                             | 600          | 2,65  | 0,33  |
| 45                                    | >100                       | 120                                   | D33 SC158                             | 600          | 2,65  | 0,33  |
| 40                                    | >100                       | 120                                   | D33 MC127                             | 630          | 2,65  | 0,33  |
| 45                                    | >100                       | 120                                   | D33 MC127                             | 630          | 2,65  | 0,33  |
| 40                                    | >100                       | 120                                   | D33 MC158                             | 630          | 2,65  | 0,33  |
| 45                                    | >100                       | 120                                   | D33 MC158                             | 630          | 2,65  | 0,33  |

Décision n°01-1481-131-074 du 10 octobre 2019

**Annexe 2 du certificat**

TREILLIS THERM

**PERFORMANCES THERMIQUES DES PLANCHERS**

Conductivité thermique certifiée du PSE :  $\lambda_{10^{\circ}\text{C}} = 0,038 \text{ W}/(\text{m.K})$

Les performances thermiques sont indiquées dans le tableau suivant :

Résistances thermiques  $R_p$  en  $\text{m}^2.\text{K}/\text{W}$  et Coefficients  $U_p$  de transmission surfacique thermique des montages de plancher, en  $\text{W}/(\text{m}^2.\text{K})$

| Montages de planchers                       |                            |                                       | Performances thermiques des planchers |              |   |   |
|---|----------------------------|---------------------------------------|---------------------------------------|--------------|---|---|
| Dénomination des poutrelles                 |                            |                                       | Dénomination de l'entrevous           | Entraxe (mm) | Résistance thermique $R_p$ ( $\text{m}^2.\text{K}/\text{W}$ ) | Coefficient de transmission surfacique $U_p$ ( $\text{W}/(\text{m}^2.\text{K})$ ) |
| Hauteur du talon de la poutrelle (mm)       | Hauteur du raidisseur (mm) | Largeur du talon de la poutrelle (mm) |                                       |              |   |   |
| <b>KNAUF Treillis Therm G</b>               |                            |                                       |                                       |              |   |   |
| 40  | >100                       | 120                                   | G SC120 FP                            | 600          | 0,80  | 0,88  |
| 45  | >100                       | 120                                   | G SC120 FP                            | 600          | 0,80  | 0,88  |
| 40  | >100                       | 120                                   | G SC150 FP                            | 600          | 0,90  | 0,81  |
| 45  | >100                       | 120                                   | G SC150 FP                            | 600          | 0,90  | 0,81  |
| 40  | >100                       | 120                                   | G MC120 FP                            | 630          | 0,85  | 0,84  |
| 45  | >100                       | 120                                   | G MC120 FP                            | 630          | 0,85  | 0,84  |
| 40  | >100                       | 120                                   | G MC150 FP                            | 630          | 0,90  | 0,81  |
| 45  | >100                       | 120                                   | G MC150 FP                            | 630          | 0,95  | 0,78  |
| <b>Coiffe killer Watts Treillis Therm G</b> |                            |                                       |                                       |              |   |   |
| 40  | >100                       | 120                                   | G SC120 FP                            | 600          | 0,80  | 0,88  |
| 45  | >100                       | 120                                   | G SC120 FP                            | 600          | 0,80  | 0,88  |
| 40  | >100                       | 120                                   | G SC150 FP                            | 600          | 0,90  | 0,81  |
| 45  | >100                       | 120                                   | G SC150 FP                            | 600          | 0,90  | 0,81  |
| 40  | >100                       | 120                                   | G MC120 FP                            | 630          | 0,85  | 0,84  |
| 45  | >100                       | 120                                   | G MC120 FP                            | 630          | 0,85  | 0,84  |
| 40  | >100                       | 120                                   | G MC150 FP                            | 630          | 0,90  | 0,81  |
| 45  | >100                       | 120                                   | G MC150 FP                            | 630          | 0,95  | 0,78  |