

Bord Belgravia E et E+

Bord Belgravia E et E+ Unity

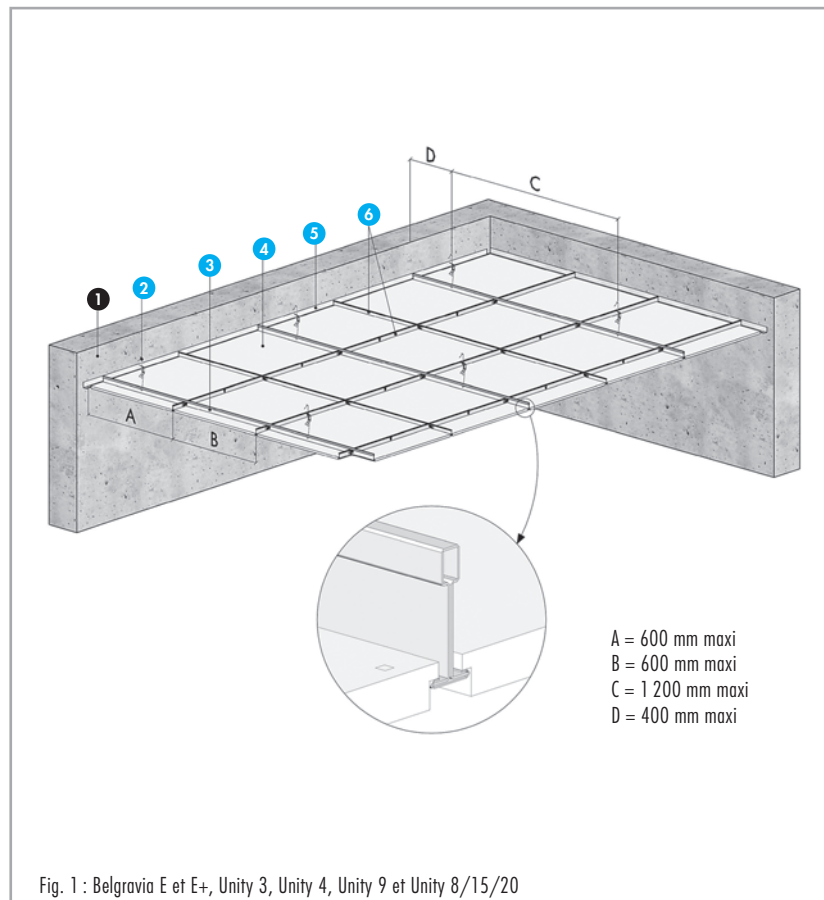


Fig. 1 : Belgravia E et E+, Unity 3, Unity 4, Unity 9 et Unity 8/15/20

Nomenclature de la figure 1

1. Mur support béton
2. Suspente ressort
3. Ossature T15
4. Belgravia E+ Unity 8/15/20
5. Cornière de rive
6. Entretoise

Nomenclature de la figure 2

1. Support dalle béton
 2. Suspente ressort
 3. Ossature T15
 4. Belgravia E+ Unity 3
- E = 120 mm minimum

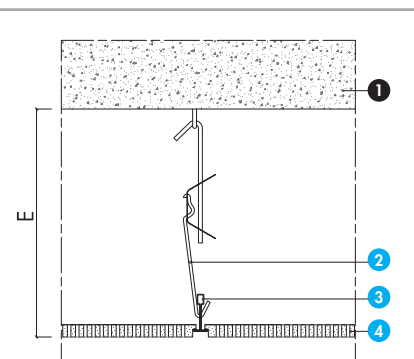
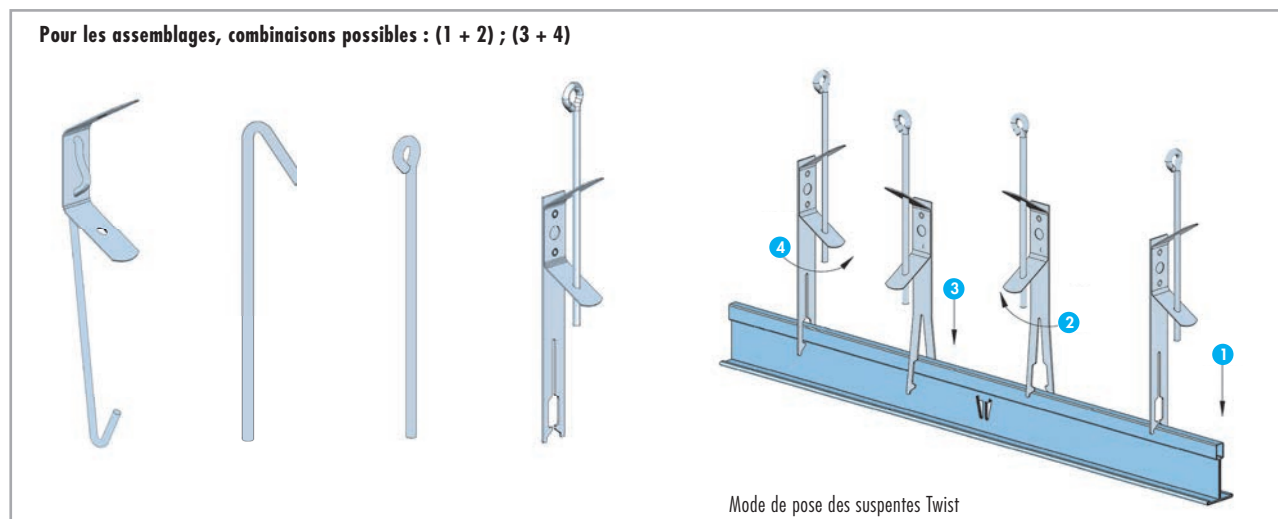


Fig. 2

Les accessoires plafond démontable

Pour les assemblages, combinaisons possibles : (1 + 2) ; (3 + 4)



1. Suspente à ressort
2. Tige lisse à crochet
3. Tige à œillet
4. Suspente à ressort Twist