

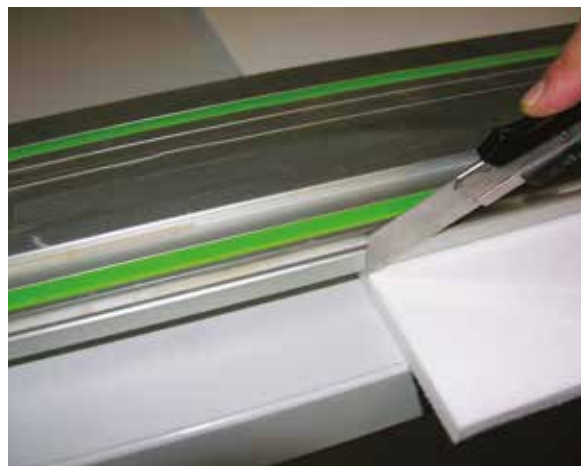
Knauf Single Smart

POSE MURALE

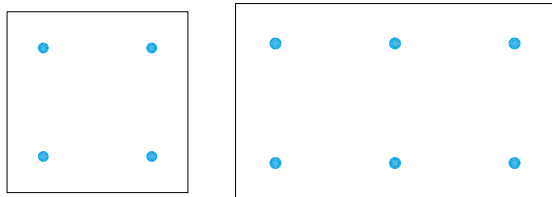


Kit d'assemblage :

- 4 bases cylindriques
- 4 supports métalliques
- 8 vis
- 4 cylindres magnétiques



1. Découpe de la baffle au cutter selon les dimensions requises.



2. Fixer les supports métalliques (avec les vis fournies) au dos de la baffle selon les points de fixations requis.



3. Fixer les bases cylindriques dans le mur.

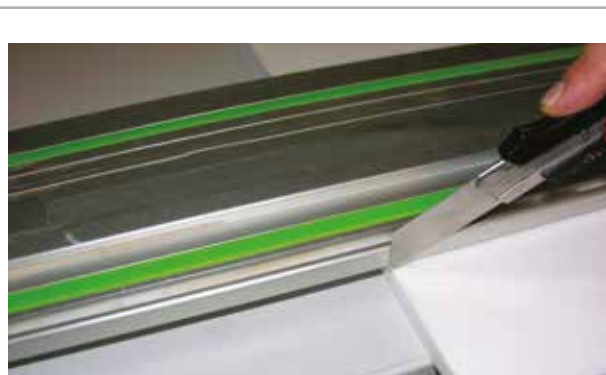


4. Visser le cylindre magnétique sur la base cylindrique.

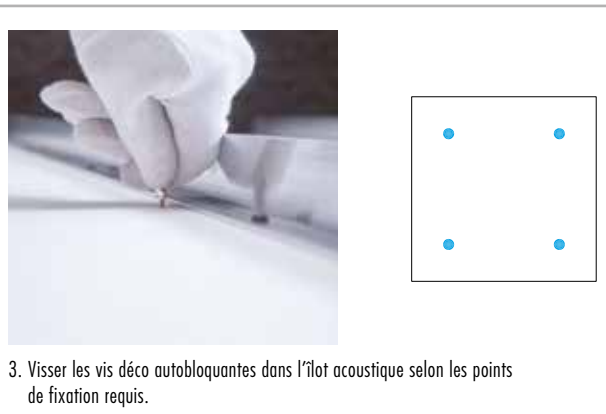
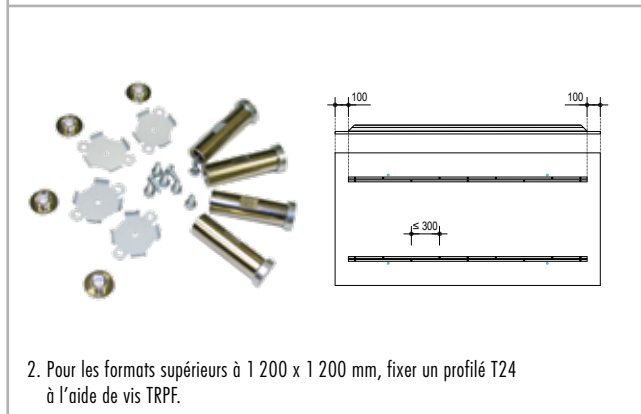


5. Monter la baffle sur les cylindres magnétiques.

POSE EN PLAFONDS



1. Découpe de l'îlot au cutter selon les dimensions requises.



3. Visser les vis déco autobloquantes dans l'îlot acoustique selon les points de fixation requis.



4. Fixer les embouts déco au support.



5. Passer le câble à travers les embouts déco et visser les deux parties entre elles.



6. Passer le câble dans les vis déco autobloquantes.



7. Ajuster l'îlot acoustique à l'aide de la fonction de réglage des vis déco autobloquantes.