

# Knauf HydroProof®

## Vissage

L'entraxe de vissage est de 30 cm. Dans le cas de parements doubles, l'entraxe de vissage de la première plaque est de 60 cm.

## Traitement des joints

Préalablement au traitement des joints, procéder au rebouchage des dégradations du parement, épaufrures ou percements accidentels avec le mortier adhésif Knauf Mak3 et l'enduit Knauf Proplak® HydroProof® pour le surfacage.

Traitement des joints entre plaques avec l'enduit Knauf Proplak® HydroProof® et la bande à joint HydroProof® en fibre de verre de façon traditionnelle telle que décrite dans le DTU 25.41.

## Traitement des cueillies

Réalisation des cueillies verticales et horizontales avec un jeu de 5 mm entre la plaque et le support. Remplir le joint de mastic élastomère sanitaire avec label SNJF.

Traiter toutes les jonctions d'angles, jonctions en T et jonctions verticales avec le gros œuvre.

Dans les zones non soumises à ruissellement dans les locaux EB+ collectifs, l'utilisation de la bande papier K avec l'enduit Knauf Proplak® HydroProof® est admise.

## Angles saillants

Protection des angles saillants avec la cornière PVC collée avec l'enduit Knauf Proplak® HydroProof®.

Cette protection est inutile en cas de finition carrelée.

## Finition

Pour une description plus détaillée en fonction des locaux et/ou du type de finition, se reporter aux paragraphes de l'ATEX n°2575 :

- §5.4 - Mise en œuvre
- §6 - Disposition particulières de mise en œuvre
- §7 - Application des finitions sur plaque Knauf HydroProof®
- §8 - Ouvrage en surplomb

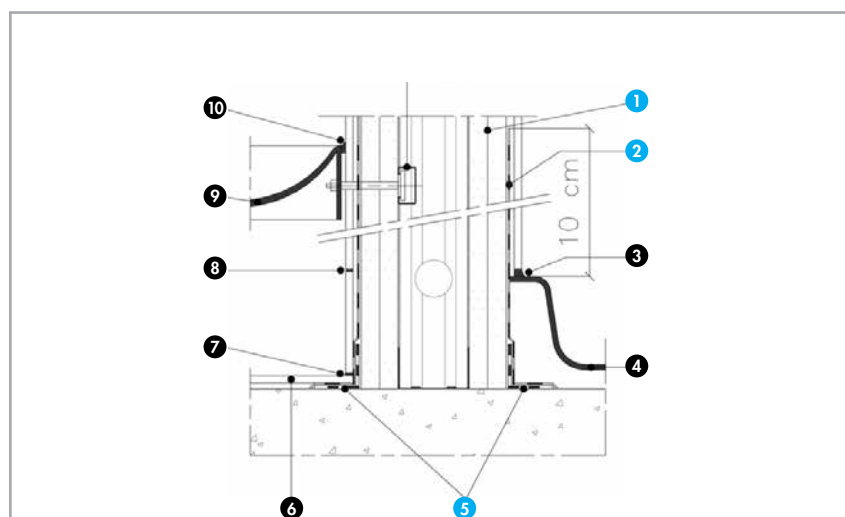


Fig. 1 - Local EB+ Collectif. Liaisons avec les appareils sanitaires et carrelage.

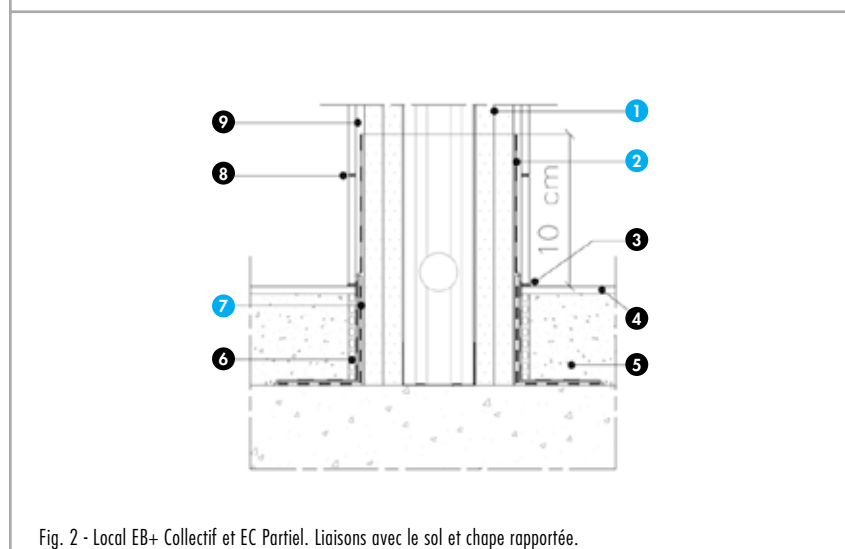


Fig. 2 - Local EB+ Collectif et EC Partiel. Liaisons avec le sol et chape rapportée.

### Nomenclature de la figure 1

1. Plaque Knauf HydroProof
2. Knauf Étanche
3. Mastic sanitaire label SNJF
4. Baignoire
5. Bande Knauf Étanche entre 2 couches de Knauf Étanche
6. Carrelage
7. Mastic sanitaire label SNJF
8. Joint ciment
9. Lavabo
10. Mastic sanitaire label SNJF

### Nomenclature de la figure 2

1. Plaque Knauf HydroProof
2. Knauf Étanche
3. Mastic sanitaire label SNJF
4. Carrelage
5. Chape
6. Bande de désolidarisation
7. Bande Knauf Étanche entre 2 couches de Knauf Étanche
8. Joint ciment
9. Mortier colle



Fig. 3 - Traitement des cueillies, des angles rentrants et des points singuliers à l'aide d'un mastic sanitaire label SNJF



Fig. 4 - Enduisage et mise en place de la bande à joint Knauf HydroProof® avec l'enduit prêt à l'emploi Knauf Proplak® HydroProof® : facile à mettre en œuvre, pour un rendu très blanc et une finition parfaite.



Fig. 5 - Protection des pieds de cloison avec le SPEC Knauf Étanche : Application d'une 1<sup>ère</sup> couche de produit dilué. Après séchage, application d'une 2<sup>ème</sup> couche de Knauf Étanche non dilué et mise en œuvre de la bande Knauf Étanche. Puis, application d'une dernière couche de Knauf Étanche non dilué.