

Knauf HydroProof®

Vissage

L'entraxe de vissage est de 30 cm. Dans le cas de parements doubles, l'entraxe de vissage de la première plaque est de 60 cm.

Traitement des joints

Préalablement au traitement des joints, procéder au rebouchage des dégradations du parement, épaufrures ou percements accidentels avec le mortier adhésif Knauf Mak3 et l'enduit Knauf Proplak® HydroProof® pour le surfacage.

Traitement des joints entre plaques avec l'enduit Knauf Proplak® HydroProof® et la bande à joint HydroProof® en fibre de verre de façon traditionnelle telle que décrite dans le DTU 25.41.

Traitement des cueillies

Réalisation des cueillies verticales et horizontales avec un jeu de 5 mm entre la plaque et le support. Remplir le joint de mastic élastomère sanitaire avec label SNJF.

Traiter toutes les jonctions d'angles, jonctions en T et jonctions verticales avec le gros œuvre.

Dans les zones non soumises à ruissellement dans les locaux EB+ collectifs, l'utilisation de la bande papier K avec l'enduit Knauf Proplak® HydroProof® est admise.

Angles saillants

Protection des angles saillants avec la cornière PVC collée avec l'enduit Knauf Proplak® HydroProof®.

Cette protection est inutile en cas de finition carrelée.

Finition

Pour une description plus détaillée en fonction des locaux et/ou du type de finition, se reporter aux paragraphes de l'ATEX n°2575 :

- §5.4 - Mise en œuvre
- §6 - Disposition particulières de mise en œuvre
- §7 - Application des finitions sur plaque Knauf HydroProof®
- §8 - Ouvrage en surplomb

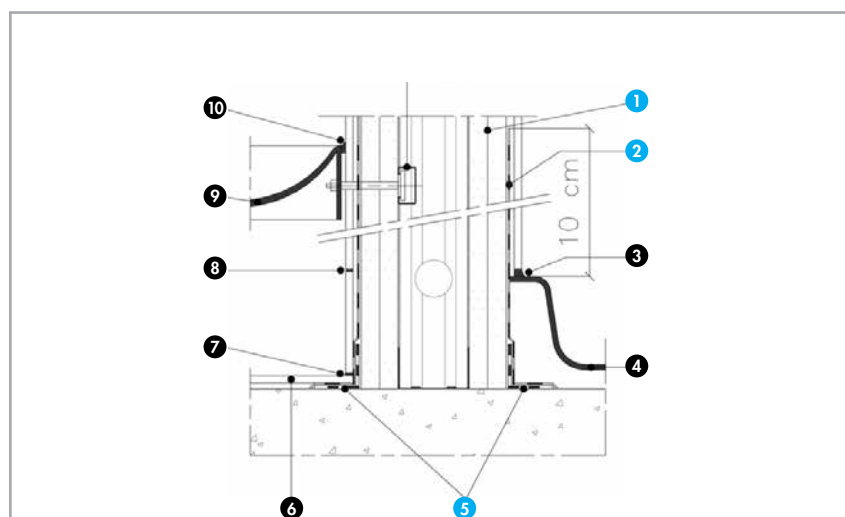


Fig. 1 - Local EB+ Collectif. Liaisons avec les appareils sanitaires et carrelage.

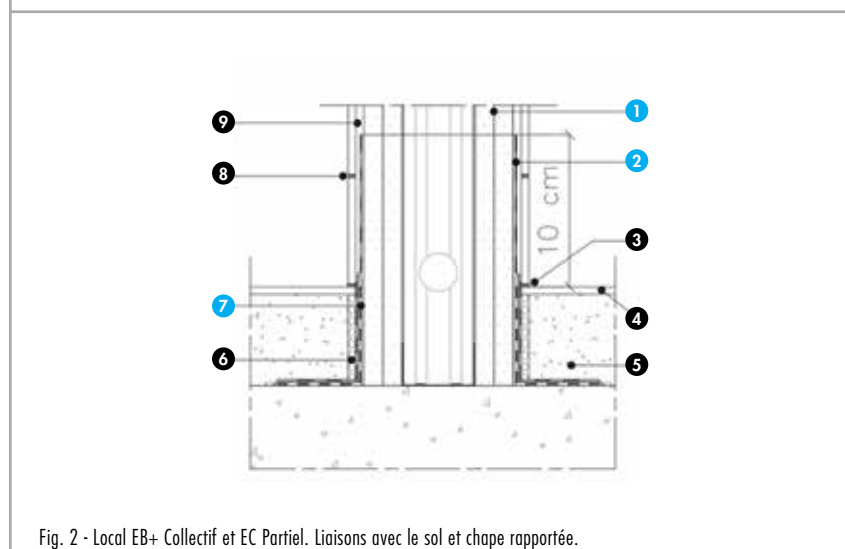


Fig. 2 - Local EB+ Collectif et EC Partiel. Liaisons avec le sol et chape rapportée.

Nomenclature de la figure 1

1. Plaque Knauf HydroProof
2. Knauf Étanche
3. Mastic sanitaire label SNJF
4. Baignoire
5. Bande Knauf Étanche entre 2 couches de Knauf Étanche
6. Carrelage
7. Mastic sanitaire label SNJF
8. Joint ciment
9. Lavabo
10. Mastic sanitaire label SNJF

Nomenclature de la figure 2

1. Plaque Knauf HydroProof
2. Knauf Étanche
3. Mastic sanitaire label SNJF
4. Carrelage
5. Chape
6. Bande de désolidarisation
7. Bande Knauf Étanche entre 2 couches de Knauf Étanche
8. Joint ciment
9. Mortier colle



Fig. 3 - Traitement des cueillies, des angles rentrants et des points singuliers à l'aide d'un mastic sanitaire label SNJF



Fig. 4 - Enduisage et mise en place de la bande à joint Knauf HydroProof® avec l'enduit prêt à l'emploi Knauf Proplak® HydroProof® : facile à mettre en œuvre, pour un rendu très blanc et une finition parfaite.



Fig. 5 - Protection des pieds de cloison avec le SPEC Knauf Étanche : Application d'une 1^{ère} couche de produit dilué. Après séchage, application d'une 2^{ème} couche de Knauf Étanche non dilué et mise en œuvre de la bande Knauf Étanche. Puis, application d'une dernière couche de Knauf Étanche non dilué.