

Polyplac Phonik, Polyplac et Polyplac Brick

Conditions préalables à la mise en œuvre

Les précautions à prendre, avant l'intervention de l'entreprise de plâtrerie, concernent principalement :

- locaux hors d'air, hors d'eau et locaux secs ;
- la mise en place de la toiture, ou dans le cas des bâtiments collectifs un décalage d'au moins 5 niveaux par rapport aux travaux de gros œuvre avec étanchéité provisoire, notamment au niveau des trémies et réservations ;
- l'exécution des enduits extérieurs des façades en maçonnerie d'éléments ;
- la perméabilité à l'air de l'enveloppe (murs, plafonds, toitures) : sur prescription particulière des Documents Particuliers du Marché, un test intermédiaire de perméabilité à l'air de l'enveloppe peut être réalisé.

1. Pose par collage

Travaux préparatoires

On suivra les dispositions suivantes :

- le support doit être sain, parfaitement sec, dépoussiéré et exempt de tout produit gras, peinture ou enduit au plâtre ;
- les défauts de planéité ne doivent pas excéder 15 mm sous la règle de 2,00. Au-delà, la pose sur ossature est recommandée ;
- les balèvres et les coulées de laitance doivent être éliminées. Ne pas mouiller le support avant la mise en œuvre ;
- au besoin, appliquer le primaire d'adhérence Knauf Spraykontakt à la machine, au rouleau ou à la brosse à raison de 120 à 150 g/m².
- Polyplac Phonik et Polyplac uniquement : si le cintrage du complexe est important,

(supérieur à 10 mm), l'isolant doit être tranché longitudinalement et transversalement jusqu'à 5 mm de la plaque tous les 40 cm. La plaque de plâtre est admise en tant que support compatible avec la pose collée des doublages.

Précautions d'emploi

À stocker impérativement à plat, à l'abri des intempéries, dans un local normalement clos et couvert. Les travaux ne doivent être entrepris que dans des constructions dont l'état d'avancement met les ouvrages de doublages à l'abri des intempéries et notamment du risque d'humidification par apport accidentel d'eau liquide.

Pose des panneaux

Le collage est effectué avec le mortier adhésif, MAK 3 en respectant les conditions de préparation indiquées sur les sacs.

- Polyplac Phonik et Polyplac : si nécessaire, découper le panneau à la hauteur requise à l'aide d'une scie égoïne (fig. 1a). Disposer des plots de mortier adhésif Knauf (MAK 3) de 200 g environ à raison de 4 plots sur la largeur, disposés tous les 40 cm (fig. 1b). Les plots seront disposés à 10 cm des bords des panneaux. La consommation de mortier est de l'ordre de 2,5 à 3,5 kg/m².
- Polyplac Brick : Le collage du complexe est réalisé conformément au DTU25.42 §6.3.1.b. Il s'effectue en deux opérations :
 - D'abord, appliquer une première passe de mortier adhésif en bandes.
 - Ensuite, disposer des plots de mortier

adhésif. Le nombre et la dimension des plots sont tels que la surface encollée après réglage et mise en place soit d'environ 15 % de la surface du panneau.

Positionner le panneau muni de ses plots de mortier contre le mur support, buter en partie haute (plafond – plancher) et caler provisoirement en partie basse à une hauteur ≤ 13 mm (fig. 1c). Régler le doublage (aplomb, alignement, affleurement) par pression à l'aide d'une règle de 2 m (fig. 1d). Après la pose de l'ensemble des panneaux de doublage, traiter la jonction entre les panneaux ainsi que les angles avec enduit + bande (fig. 1e).

Des dispositions particulières relatives à la mise en œuvre des doublages devront être prises afin d'empêcher les échanges entre la lame d'air dus aux plots de collage et le volume chauffé (DTU 25.42 révisé § 5.4).

| codes web | Type de doison |
|-----------|--------------------|
| 2UUEDT | Polyplac AA |
| 12X5L9 | Polyplac A |
| 1W44DA | Polyplac B |
| 1R4ZUV | Polyplac C |
| 1AH6ED | Polyplac D |
| AYN63W | Polyplac E |
| AZ1AHM | Polyplac F |
| AALVT8 | Polyplac G |
| AHL1JF | Polyplac Phonik AA |
| 1WZV5Q | Polyplac Phonik A |
| ARN9RM | Polyplac Phonik B |
| 2MLLFZ | Polyplac Phonik C |
| 4RYTD3 | Polyplac Phonik D |
| 4QE1JZ | Polyplac Phonik E |
| 3WZLNJ | Polyplac Phonik G |

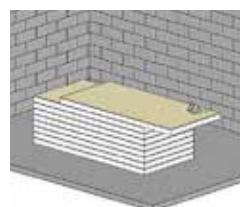


Fig. 1a : Découpe à la scie égoïne (uniquement Polyplac Phonik et Polyplac)

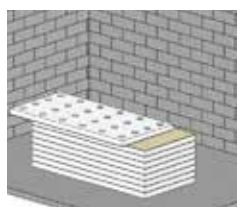


Fig. 1b : Disposition des plots



Fig. 1c : Application du panneau contre le support

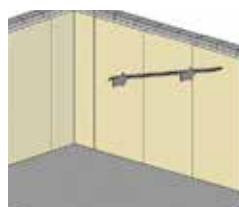


Fig. 1d : Alignement du panneau



Fig. 1e : Traitement des joints

Polyplac Phonik, Polyplac et Polyplac Brick (suite)

Dispositions en pied

- Sur sol brut (locaux secs EA et EB) – (fig. 2a). Combler l'espace entre le doublage et le sol à l'aide d'un matériau isolant (mousse de polyuréthane faiblement expansive). Avant réalisation de la chape, disposer la bande de désolidarisation Knauf Pérिमousse sur toute la périphérie du local et protéger le doublage à l'aide d'un film polyéthylène sur une hauteur dépassant le sol fini de 2 cm minimum. Dans le cas où la mise en œuvre du film polyéthylène sous la chape n'est pas obligatoire (chape hydraulique sur isolant plastique alvéolaire à bords feuillurés ou rainurés-bouvetés), utiliser Knauf Pérिमousse

duo adhésif (avec rabat polyéthylène) qui assurera la désolidarisation de la chape et la protection du doublage. Après réalisation du revêtement de sol, arraser le film polyéthylène et Knauf Pérिमousse au niveau du sol fini.

- Sur sol brut (locaux humides EB+ p). Combler l'espace entre le doublage et le sol à l'aide d'un matériau isolant (laine minérale), disposer un joint mastic acoustique KNAUF en pied de plaque. Les dispositions relatives à la préparation avant mise en œuvre de la chape sont équivalentes à celles décrites dans le cas sur sol brut des locaux secs (EA et EB) (fig. 2b).

- Sur sol fini (locaux secs). Combler l'espace entre le doublage et le sol à l'aide d'un matériau isolant (mousse de polyuréthane ou laine minérale avec disposition d'un joint mastic acoustique KNAUF en pied de plaque dans le cas d'une fibre minérale) (fig. 2c).
- Sur sol fini (locaux humides) (fig. 2d). Combler l'espace entre le doublage et le sol à l'aide d'un matériau isolant (fibre minérale avec disposition d'un joint mastic acoustique KNAUF en pied de plaque).

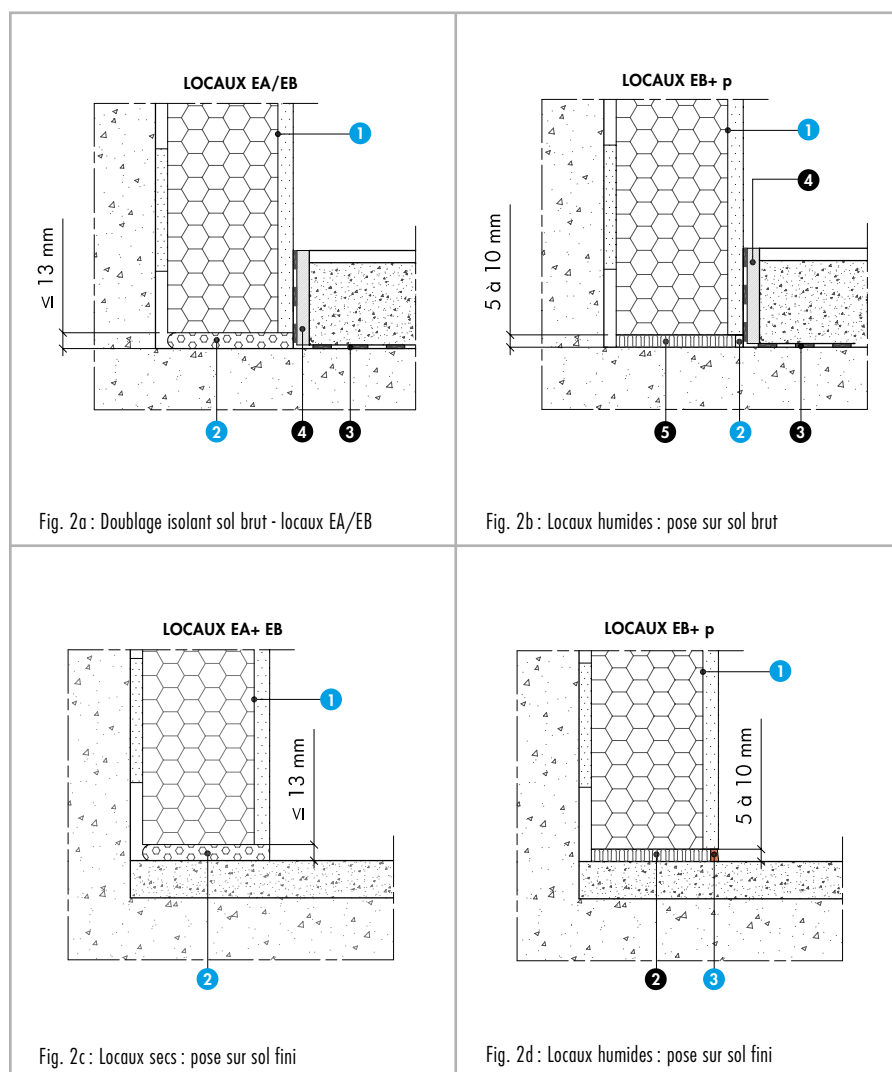


Fig. 2a : Doublage isolant sol brut - locaux EA/EB

Fig. 2b : Locaux humides : pose sur sol brut

Fig. 2c : Locaux secs : pose sur sol fini

Fig. 2d : Locaux humides : pose sur sol fini

Nomenclature de la figure 2a

1. Doublage isolant
2. Mousse polyuréthane faiblement expansive
3. Film polyéthylène après pose complexe
4. Bande de désolidarisation

Nomenclature de la figure 2b

1. Doublage isolant
2. Joint mastic acoustique KNAUF
3. Film polyéthylène après pose complexe
4. Bande de désolidarisation
5. Bourrage laine minérale ou mousse polyuréthane faiblement expansive

Nomenclature de la figure 2c

1. Doublage isolant
2. Mousse polyuréthane faiblement expansive recoupée

Nomenclature de la figure 2d

1. Doublage isolant
2. Bourrage laine minérale
3. Joint mastic acoustique KNAUF

Dispositions en tête

Pour le traitement des ponts thermiques et de passage d'air entre l'arrière du doublage et le plénum, l'étanchéité à l'air en tête de doublage doit être réalisée.

Dans le DTU 25.41 une cornière doit être posée obligatoirement sur mur maçonné pour assurer l'étanchéité à l'air du plafond. Si la pose du doublage est effectuée avant la pose du plafond il est toléré de s'abstenir de cette cornière, en respectant une distance maximum de 10 cm entre la fourrure ou la suspente et le doublage.

- Si le doublage est posé après le plafond :

- Les dispositions sont similaires dans les cas sous plancher bois, sous plancher béton et si la distance entre la première suspente et le parement du doublage est ≤ 100 mm. Dans ces cas on réalise l'étanchéité à l'air entre le plafond et le mur support par mise en place d'un bourrage avec du mortier adhésif et un enduit + bande. La jonction plafond parement du doublage sera traitée par enduit + bande (fig. 3a et 3b).

- Les dispositions sont similaires dans les cas sous combles perdus, sous plancher bois, sous plancher béton et si la distance entre la première suspente

et le mur support est ≤ 600 mm (dans ce cas une cornière supporte le parement du plafond). Alors on réalise l'étanchéité à l'air entre le plafond et le mur support par mise en place d'un joint mastic acoustique KNAUF. La jonction plafond parement du doublage sera traitée par enduit + bande (fig. 3d, 3c). Dans le cas sous combles aménagés, on réalise l'étanchéité à l'air entre le plafond et le mur support par mise en place d'un joint mastic acoustique KNAUF. La jonction plafond parement du doublage sera traitée par enduit + bande (fig. 3f, 3d)

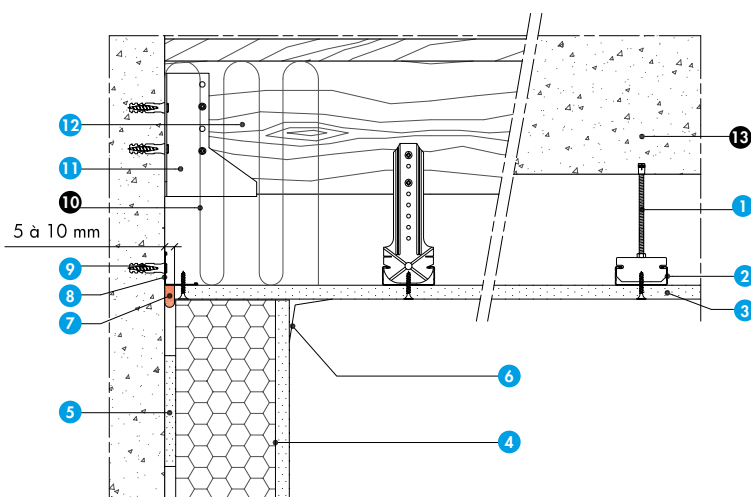


Fig. 3a : Étanchéité à l'air de la jonction plafonds/support/doublage

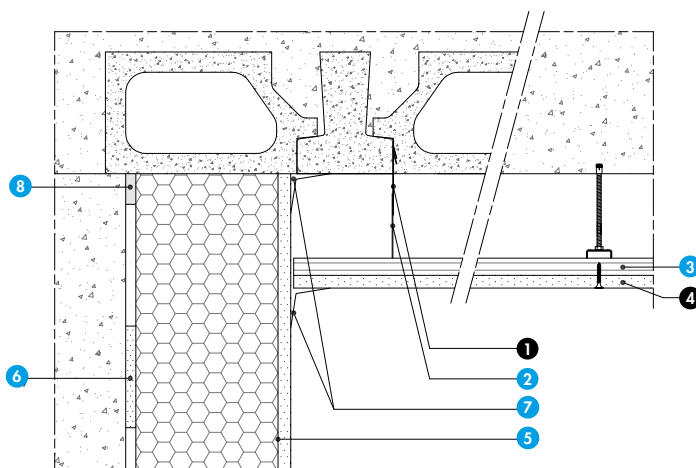


Fig. 3b : Étanchéité à l'air de la jonction plafonds/support/doublage

Nomenclature de la figure 3a

1. Suspente
2. Fourrure
3. Parement BA 13
4. Doublage isolant Polyplac
5. Plots de mortier adhésif
6. Bande à joints + enduit
7. Joint mastic acoustique KNAUF
8. Cornière
9. Fixation
10. Laine minérale pour traitement du pont thermique
11. Sabot
12. Solive bois
13. Dalle béton

Nomenclature de la figure 3b

1. Griffe hourdis
2. Suspente en bois
3. Fourrure
4. Plafond selon DTU 25.41
5. Doublage isolant Polyplac
6. Plots de mortier adhésif
7. Bande à joints + enduit
8. Boudin continue mortier adhésif

Polyplac Phonik, Polyplac et Polyplac Brick (suite)

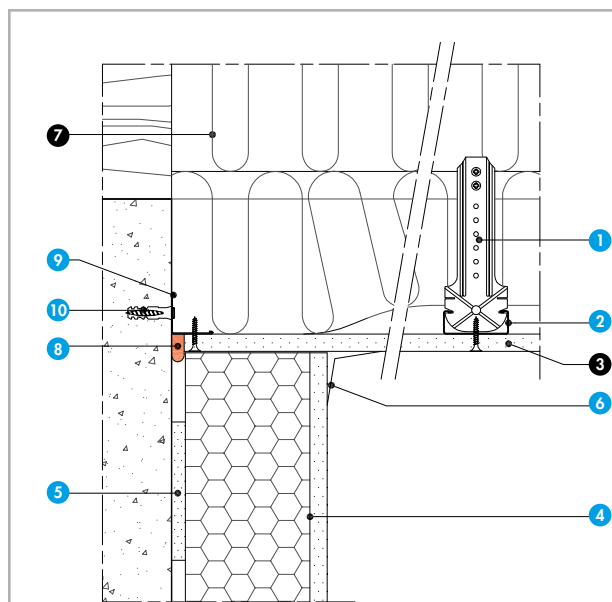


Fig. 3c - Étanchéité à l'air de la jonction plafonds/support/doublage

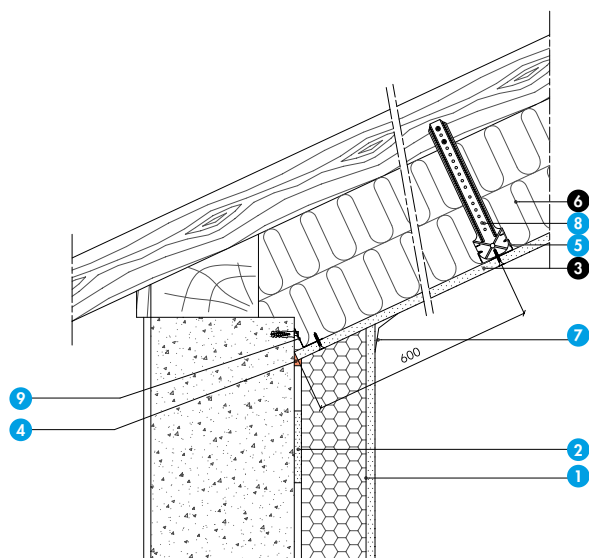


Fig. 3d - Étanchéité à l'air de la jonction plafonds/support/doublage

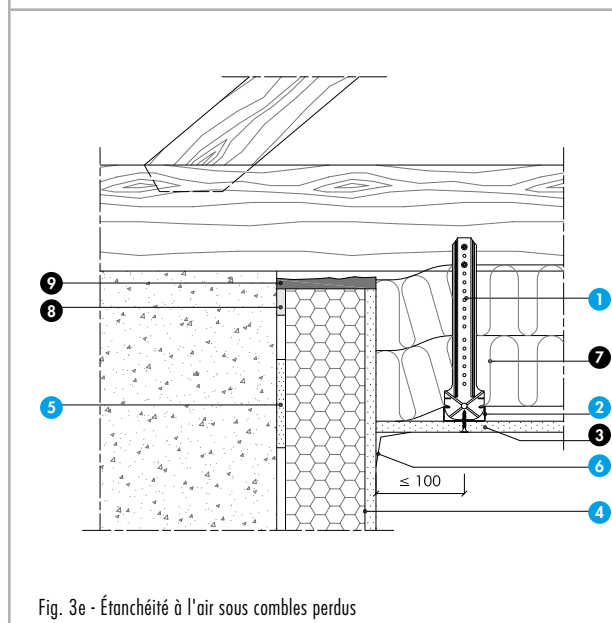


Fig. 3e - Étanchéité à l'air sous combles perdus

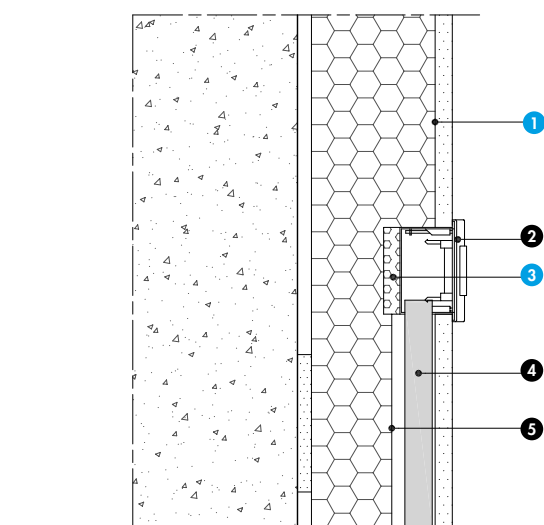


Fig. 4a - Étanchéité à l'air et des boîtiers électriques

Nomenclature de la figure 3c

1. Suspente
2. Fourrure
3. Plafond selon DTU 25.41
4. Doublage isolant Polyplac
5. Plots de mortier adhésif
6. Bande à joints + enduit
7. Isolant laine minérale
8. Joint mastic acoustique KNAUF ou mortier colle
9. Cornière périphérique
10. Fixation

Nomenclature de la figure 3d

1. Doublage isolant Polyplac
2. Plots de mortier adhésif
3. Plafond selon DTU 25.41
4. Joint mastic acoustique KNAUF ou bourrage mortier colle
5. Fourrure
6. Isolant laine minérale
7. Bande à joints + enduit
8. Suspente
9. Cornière souple

Nomenclature de la figure 3e

1. Suspente
2. Fourrure
3. Plafond selon DTU 25.41
4. Doublage isolant Polyplac
5. Plots de mortier adhésif
6. Bande à joints + enduit
7. Isolant laine minérale
8. Boudin continu de mortier adhésif en tête de doublage
9. Beurrage au mortier adhésif de la tranche supérieure de l'isolant

Nomenclature de la figure 4a

1. Doublage isolant Polyplac
2. Boîtier électrique étanche
3. Mousse polyuréthane faiblement expansive
4. Gaine électrique étanche à l'air
5. Saignée à la bille chaude

- En plancher intermédiaire, disposer verticalement un isolant de même résistance thermique que le doublage entre le plafond et le plancher intermédiaire.
- Si le doublage est posé avant le plafond :
 - Dans le cas sous dalle béton, on réalise l'étanchéité à l'air en tête par traitement enduit + bande. La jonction plafond doublage sera traitée par enduit + bande.
 - Dans le cas sous plancher hourdis, on réalise l'étanchéité à l'air en tête à l'arrière du doublage par un boudin continu de mortier adhésif MAK 3. La jonction plafond doublage sera traitée par enduit + bande.
 - Dans le cas sous combles perdus, on réalise l'étanchéité à l'air en tête à l'arrière du doublage par un boudin

continu de mortier adhésif MAK 3 et la tranche supérieure du doublage sera beurrée au mortier adhésif. La jonction plafond parement du doublage sera traitée par enduit + bande (fig. 3j, 3e).

Points singuliers

Boîtiers électriques

Il convient de soigner l'étanchéité à l'air et de limiter les ponts thermiques au niveau des boîtiers électriques. Des exemples de solutions sont décrites dans les schémas 4a, 4b & 4c.

La laine de roche de Polyplac Brick doit rester intègre et ne doit pas être endommagée lors de la pose des boîtiers électriques.

Les saignées pour le passage de gaines électriques sont réalisées dans l'isolant PSE à la bille chaude.

Jonction doublage – menuiserie

L'étanchéité à l'eau et à l'air entre le gros œuvre et les menuiseries extérieures est assurée indépendamment du doublage. On y apportera un soin particulier en se conformant aux DTU 36.1 et 37.1. Pour assurer l'étanchéité à l'air entre le doublage et les menuiseries extérieures, disposer un joint mastic acoustique KNAUF acrylique entre la plaque de parement et la menuiserie sur tout le pourtour (fig. 4d et 4e).

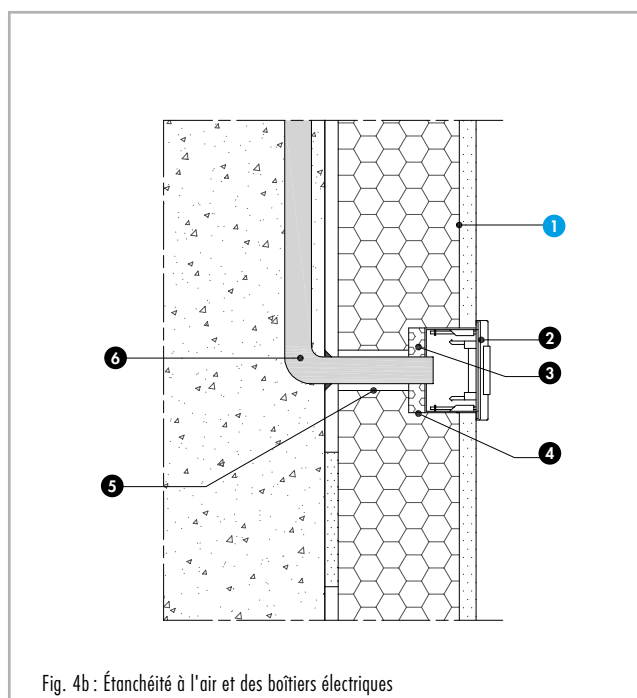


Fig. 4b : Étanchéité à l'air et des boîtiers électriques

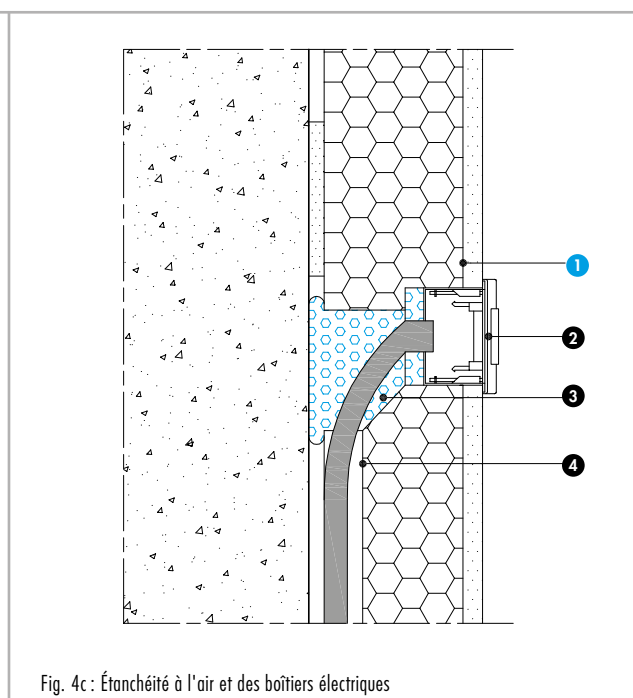


Fig. 4c : Étanchéité à l'air et des boîtiers électriques

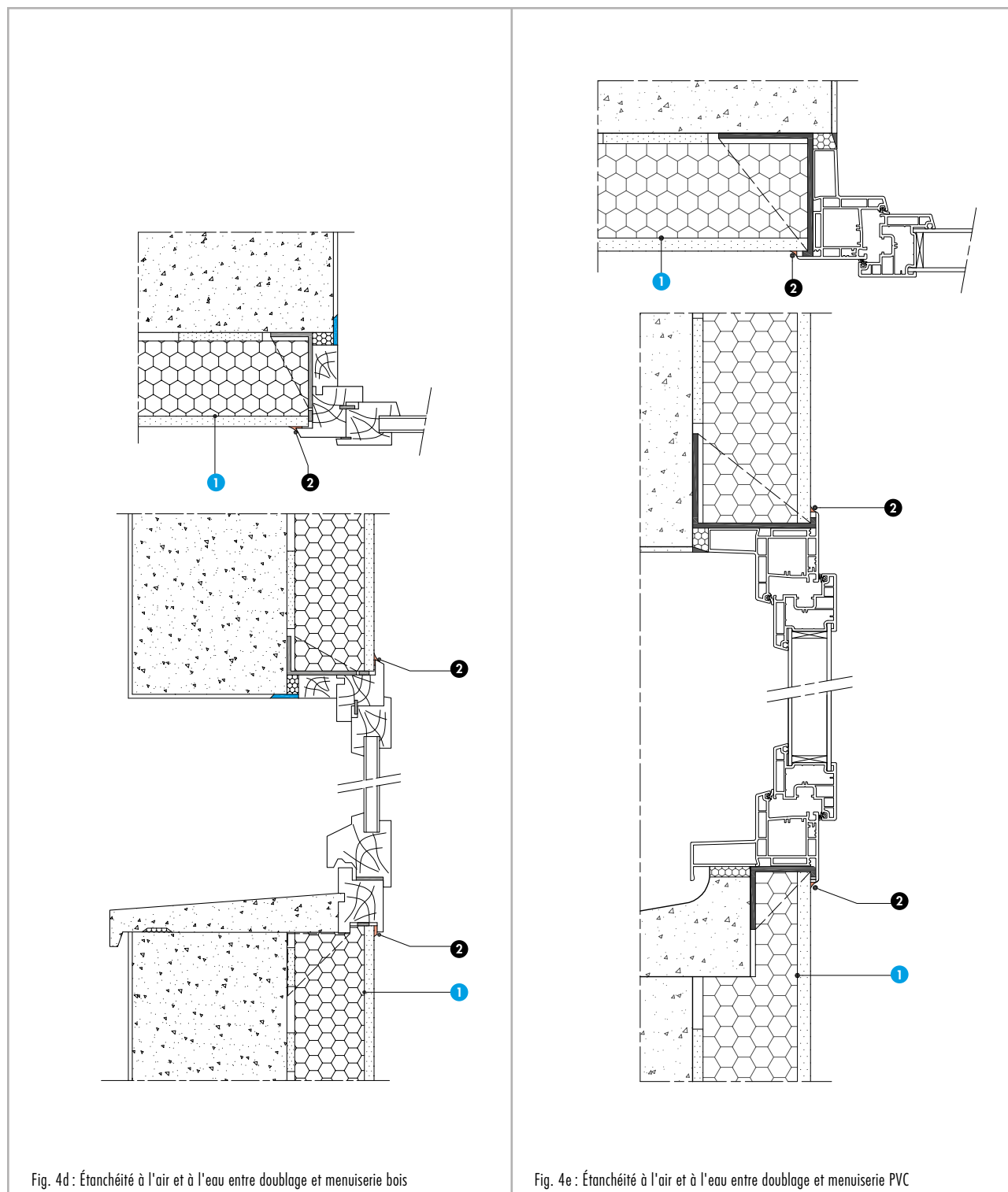
Nomenclature de la figure 4b

1. Doublage isolant Polyplac
2. Boîtier électrique étanche
3. Mousse polyuréthane faiblement expansive
4. Trou réalisé à la scie cloche
5. Trou réalisé à la mèche
6. Gaine électrique étanche à l'air

Nomenclature de la figure 4c

1. Doublage isolant Polyplac
2. Boîtier électrique étanche
3. Mousse polyuréthane faiblement expansive
4. Saignée 30 x 30 dans l'isolant pour incorporation de gaine électrique

Polyplac Phonik, Polyplac et Polyplac Brick (suite)



Nomenclature des figures 4d et 4e

1. Doublage isolant Polyplac
2. Joint élastomère acrylique

2. Dispositions particulières

Protection incendie

Les doublages Knauf sont conformes aux solutions présentées dans le « Guide de l'Isolation par l'Intérieur des bâtiments d'habitation du point de vue des risques en cas d'incendie » (Cahier du CSTB 3231 de juin 2000).

Thermique

Suite à l'étude CSTB 00-025 du 10 novembre 2000, les ponts thermiques dus aux plots de collage, à la lame d'air et à l'intégration d'équipements électriques sont négligeables. De ce fait, la résistance thermique calculée du doublage est celle effectivement à prendre en compte pour le calcul de déperdition de la paroi.

Locaux humides et locaux EB+ privés

Le DTU 25.42 relatif à la mise en œuvre des complexes de doublage autorise uniquement la plaque hydrofugée H1 dans les locaux EB+ privés (salles de bain de logement, d'hôtel). Un parement hydro (KH) est donc obligatoire. En outre, il est demandé la mise en place d'un joint souple après calfeutrement sur la périphérie du local concerné. Les colles à carrelage admissibles sur les plaques hydrofugées sont les mortiers colles à liant mixte incorporé (Knauf Hydro + Proplak Hydro). Sur prescription des Documents Particuliers du Marché il est possible de ne pas appliquer le SPEC sous carrelage

si les joints sont traités avec un enduit hydrofugé (cf. DTU 25.42 révisé). L'enduit Proplak Hydro, dispense de l'application du SPEC (Fig. 5).

Dispositions en partie basse

Mise en place d'un joint souple après calfeutrement sur la périphérie du local concerné. Les colles à carrelage admissibles sur les plaques hydrofugées sont les mortiers colles à liant mixte incorporé (Fig. 6).

Locaux de grande hauteur

Pour des locaux de grande hauteur (H supérieur à 3,60 m), les panneaux sont disposés les uns au-dessus des autres avec interposition des tasseaux horizontaux fixés au support au droit de chaque jonction entre complexes permettant une fixation mécanique de sécurité après engravure de l'isolant ; les autres dispositions de collage ou fixation mécanique restant par ailleurs identiques (fig. 4f).

ERP : la hauteur maximum du doublage est limitée à 4,00 m avec disposition particulière de la jonction horizontale selon arrêté modifiant l'article AM8. Un tasseau bois interrompant la lame d'air doit être systématiquement disposé à la jonction entre les panneaux et être fixé mécaniquement au support.

Joints de comportement

Le doublage doit être interrompu par un joint permettant des mouvements différentiels :

- au droit des joints de dilatation de la structure ;
- au droit de la jonction entre des supports de nature et de comportements différents ;
- dans le cas de surface importante l'ouvrage doit être interrompu par un joint disposé tous les 15 m environ.

Menuiseries extérieures

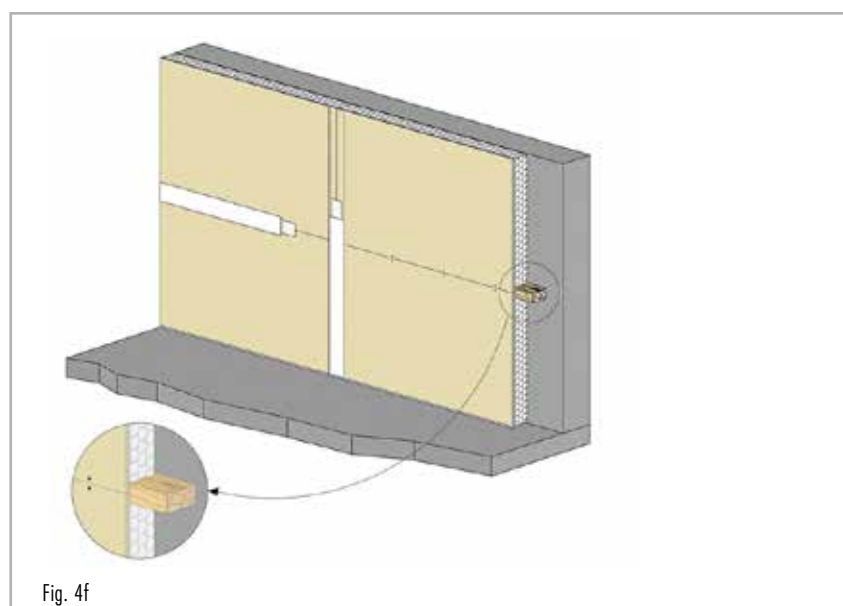
L'étanchéité à l'air et à l'eau entre gros œuvre et menuiserie extérieure est assurée indépendamment des doublages Knauf, conformément aux DTU 36.1 et 37.1 (fig.7).

Il convient de veiller au bon ajustement des complexes sur les menuiseries et les coffres de volets roulants.

Rappel : les complexes de doublages ne peuvent pas être collés sur les coffres de volets roulants habillés à l'exception des coffres maçonnés.

Fixation d'objets

Les charges légères (10 kg maximum) sont accrochées directement sur le parement des panneaux à l'aide de crochets X ou chevilles à expansion. Les charges moyennes ou lourdes sont directement fixées au mur support à l'aide de fixations adaptées ou à l'ossature dans le cas d'une fixation mécanique indirecte du doublage.



Nomenclature de la figure 4f

- Tasseau bois
- largeur : 50 mm
- hauteur : épaisseur PSE + 10 mm

Polyplac Phonik, Polyplac et Polyplac Brick (suite)

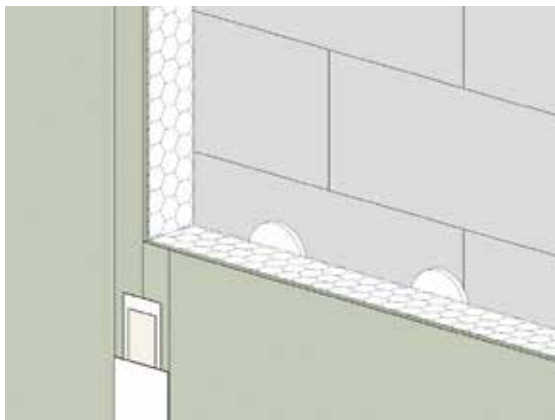


Fig. 5

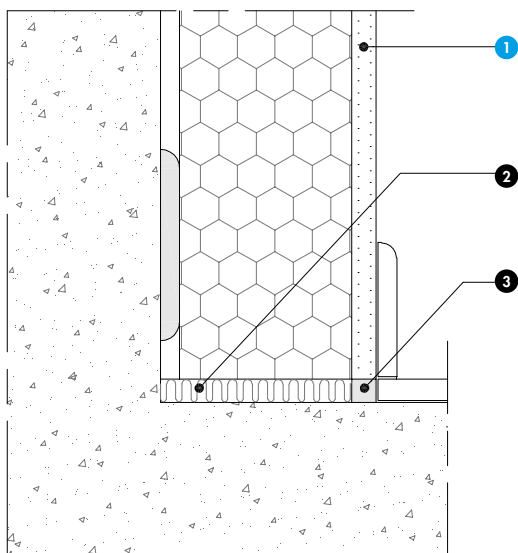


Fig. 6 : Partie basse d'un local EB+ privatif

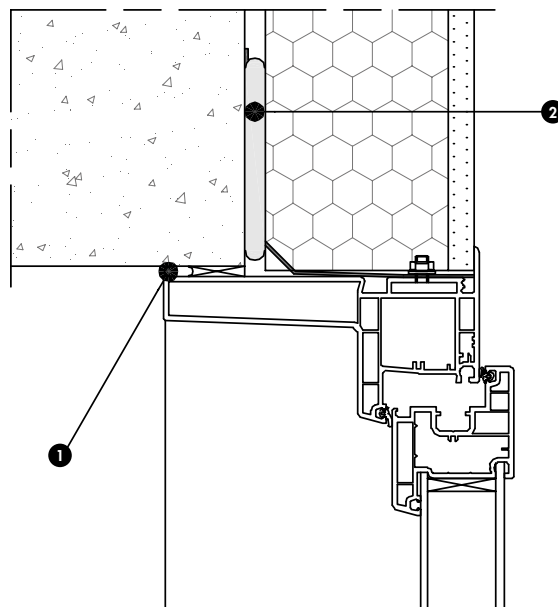


Fig. 7 : Jonction doublage - fenêtre

Nomenclature de la figure 6

1. Polyplac avec plaque KH
2. Calfeutrement isolant
3. Joint souple de 5 à 10 mm d'épaisseur en périphérie du local

Nomenclature de la figure 7

1. Étanchéité mur / menuiserie
2. Plots MAK 3 dans les angles