

Bande de Recouvrement Knauf (SmartWall FireGuard)

Mise en œuvre des Bandes de Recouvrement Knauf (SmartWall FireGuard) pour les applications avec PSE support d'enduits.

Nota 1 : pour les bâtiments d'habitation de 3^{ème} et 4^{ème} familles et conformément à la version 2 du Guide de Préconisations ETICS-PSE, il convient de mettre en place les Bandes de Recouvrement Knauf (SmartWall FireGuard) à tous les niveaux, complétées des instructions ci-dessous.

Knauf les recommande également en 3^{ème} famille collectif.

1. Stockage

- Les Bandes de Recouvrement Knauf (SmartWall FireGuard) livrées sous housses seront obligatoirement stockées à l'abri des intempéries, sur un support plat et surélevé par rapport au sol (palette d'origine ou calage).
- Elles doivent être transportées sur leur chant.

2. Découpe

- Les découpes sur leur longueur sont faites à l'aide d'une scie égoïne.
- Les bandes sont posées à joints serrés, grand côté parallèle au sol (dans le cas des recouvrements d'étages).

3. Mise en œuvre

Leur mise en œuvre se fait conformément aux dispositions du Cahier du CSTB n° 3714_V2 de février 2017, contenant notamment les points suivants :

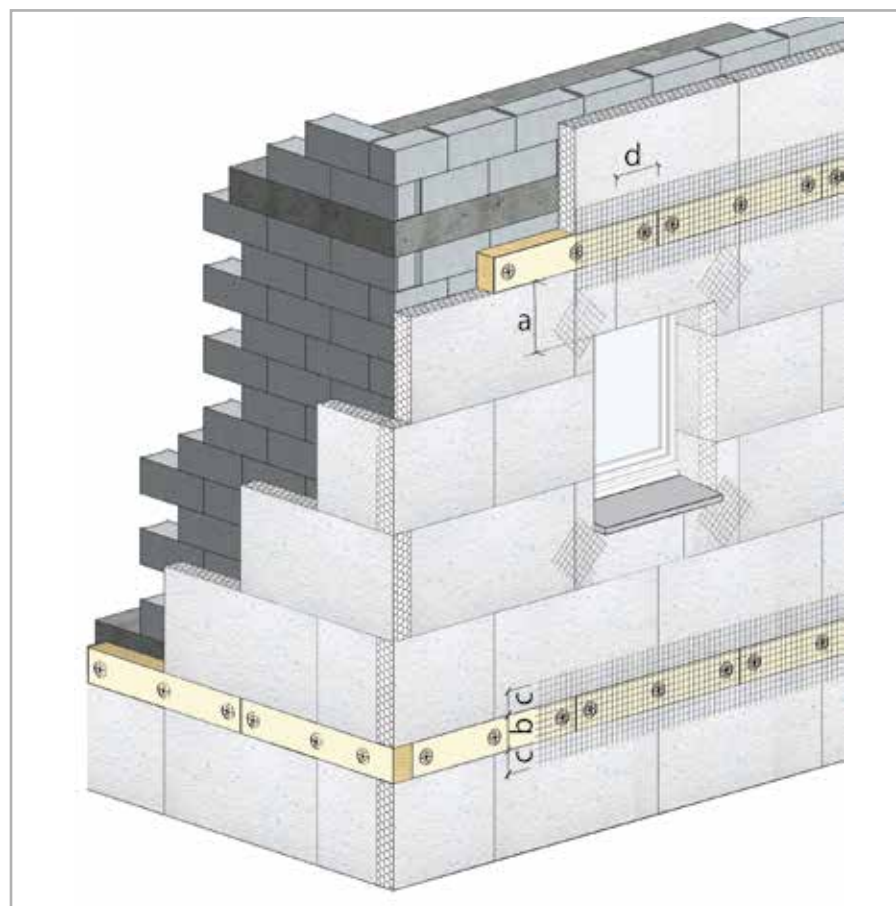
Les Bandes de Recouvrement Knauf (SmartWall FireGuard) sont directement fixées sur les supports verticaux neufs ou déjà en service, de maçonneries en béton brut ou d'éléments, enduites ou non enduites et ne présentant aucune irrégularité en surface, ni désaffleurement supérieur à 2 cm/m.

Les Bandes de Recouvrement Knauf (SmartWall FireGuard) sont mises en œuvre par collage en plein et par fixation mécanique traversante.

Cas des systèmes d'enduits minces avec panneaux Knauf ITEX d'épaisseur ≤ 200 mm et des systèmes épais pour Knauf ITEX ≤ 300 mm :

L'épaisseur de la Bande de Recouvrement Knauf (SmartWall FireGuard) doit être identique à celle du Knauf ITEX en partie courante, de façon à réaliser une pose coplanaire.

Cas des systèmes d'enduits épais avec panneaux Knauf ITEX d'épaisseur > 200 mm et ≤ 300 mm :



Principe de mise en œuvre des Bandes de Recouvrement Knauf (SmartWall FireGuard) sur support neuf

- a = 200 à 500 mm maximum
- b = 200 mm
- c ≥ 150 mm
- d ≥ 200 mm

ET SUR KNAUF.FR

- Documents Techniques
- Détails des articles

ATUDRM



La superposition des bandes est autorisée selon les conditions de la version 2 du Guide de Préconisations ETICS-PSE et notamment pour la bande de plus faible épaisseur ≥ 100 mm placée de sorte à recevoir le système d'enduit et la bande de plus forte épaisseur placée coté support. Les 2 bandes sont collées en plein et reçoivent des fixations mécaniques traversantes (avec clou ou vis métallique, d'entraxes maxi 500 mm) ancrées dans le support.

Le mortier-colle hydraulique est appliqué à la taloche crantée, **sur toute la surface striée de la Bande de Recouvrement Knauf (SmartWall FireGuard)**, en laissant libre une zone de largeur 2 cm en périphérie, afin d'éviter la pénétration de la colle dans les joints. Les bandes encollées sont frappées et pressées à l'aide d'un bouclier contre le support.

Les chevilles employées pour la fixation des Bandes de Recouvrement Knauf

(SmartWall FireGuard) sont des chevilles à rosace de diamètre 60 mm minimum à visser préférentiellement (ou à frapper) et le clou ou la vis d'expansion doit être métallique.

Après séchage et durcissement de la colle, les chevilles sont posées de façon linéaire, à mi-hauteur, tout en respectant les prescriptions suivantes :

- 3 chevilles espacées de 50 cm par bande, lorsqu'elle n'est pas recoupée ;
- dans les autres cas, au moins 2 chevilles par longueur de bande et un espacement maximal de 50 cm entre chevilles.

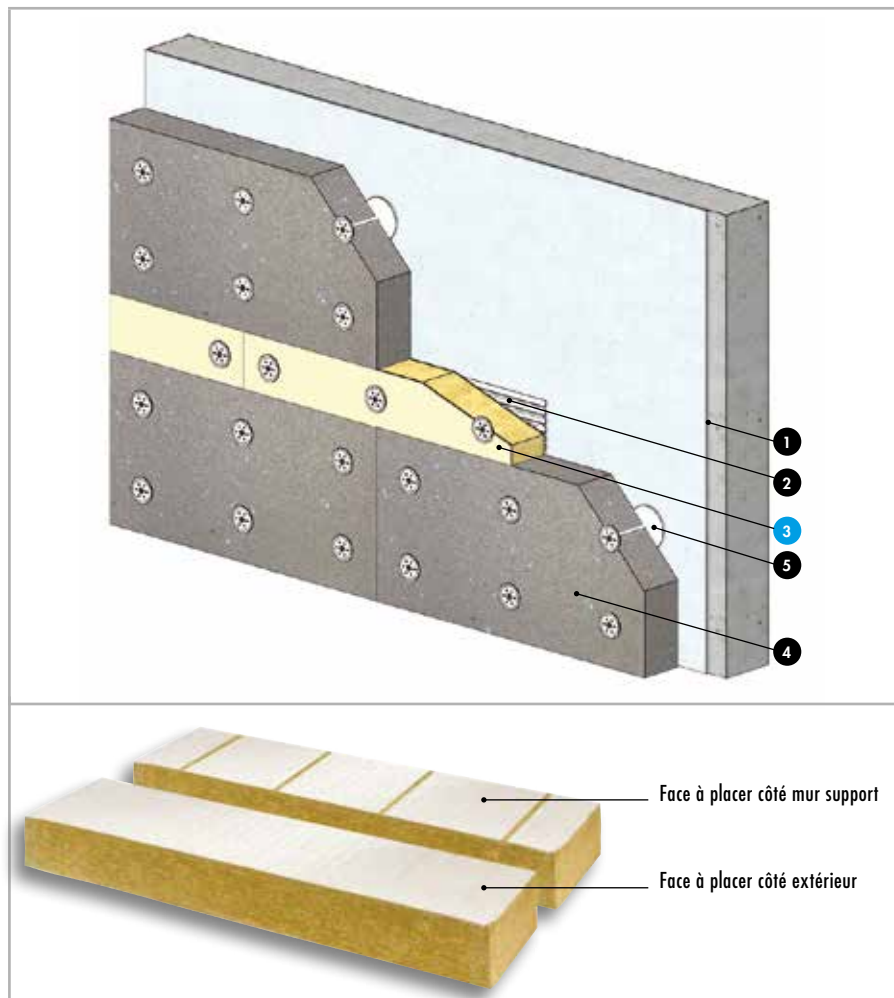
Les chevilles doivent être posées dans la Bande de Recouvrement Knauf (SmartWall FireGuard) à mi-hauteur. La pose de chevilles entre 2 bandes n'est pas admise.

La solution par bandes filantes intègre **une armature complémentaire identique à l'armature normale** du système

employée en partie courante, en vue de limiter les risques de fissuration à la jonction des Bandes de Recouvrement Knauf (SmartWall FireGuard) et du Knauf Therm ou XTherm ITEX.

Les Bandes de Recouvrement Knauf (SmartWall FireGuard) sont posées bout à bout, parfaitement jointives. Les joints verticaux entre bandes ne doivent pas correspondre aux joints verticaux entre panneaux Knauf ITEX. Une distance minimale «d» de 200 mm doit être respectée.

Les bandes sont harpées aux angles rentrants ou sortants, en correspondance avec les panneaux Knauf ITEX, comme illustré ci-après.



Pose des Bandes de Recouvrement Knauf (SmartWall FireGuard) sur un mur ancien enduit

1. Mur béton / maçonnerie
2. Collage en plein
3. Bande de Recouvrement Knauf (SmartWall FireGuard) chevillée
4. Isolation Knauf XTherm ITEX Sun+
5. Plot de colle

Bande de Recouvrement Knauf (SmartWall FireGuard) (suite)

Les joints horizontaux ouverts (entre panneaux Knauf ITEx et Bandes de Recouvrement Knauf (SmartWall FireGuard)) jusqu'à 5 mm doivent être systématiquement rebouchés : de préférence avec des lamelles de polystyrène expansé, ou avec la mousse de polyuréthane expansive mentionnée dans le DTA ou l'AT du tenant de système pour cet usage. Pour des joints verticaux entre bandes ouverts au-delà de 5 mm, la mise en œuvre des bandes n'est pas conforme et une dépose est nécessaire.

Cas de la surisolation (mise en œuvre sur ETICS existant)

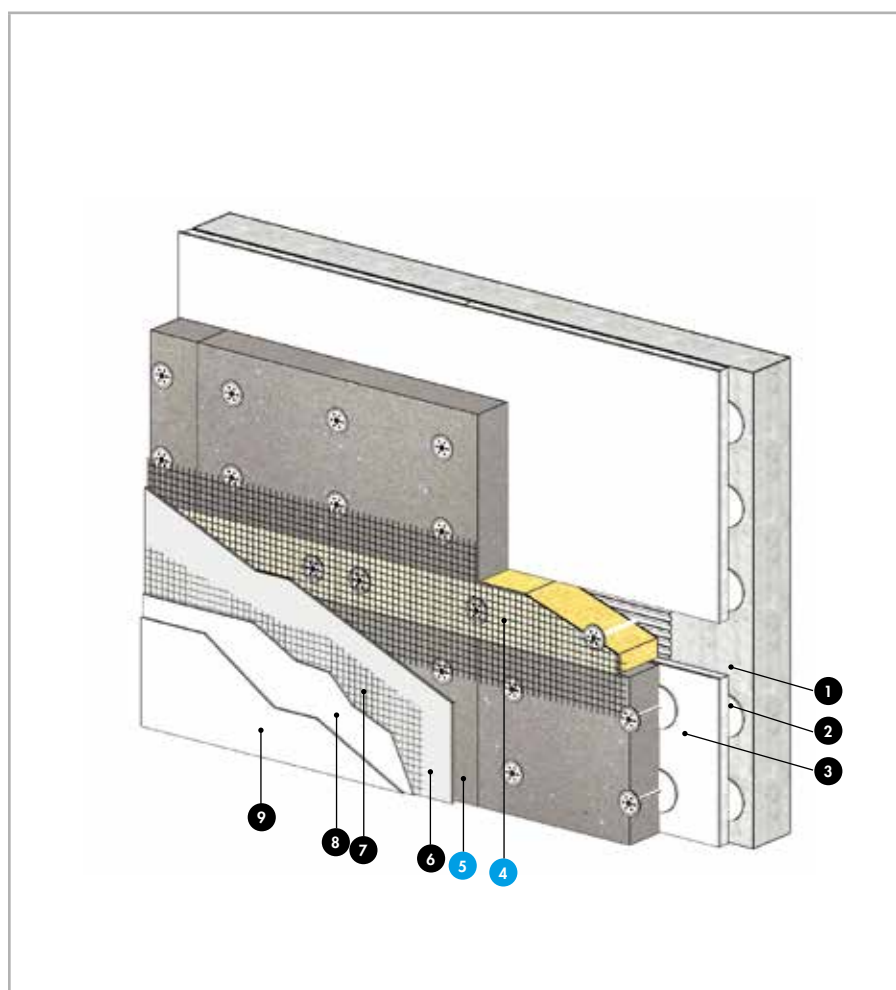
Au droit de la localisation de la Bande de Recouvrement Knauf (SmartWall FireGuard), l'ETICS existant est découpé à la disceuse sur la hauteur de 200 mm augmentée d'une réservation de 10 mm maximum de part et d'autre, puis intégralement retiré. Le support est ensuite nettoyé (élimination des traces de collage, plots, etc.).

La pose de la bande est ensuite réalisée conformément aux indications décrites ci-dessus.

L'épaisseur de la bande doit être adaptée pour être coplanaire du nouvel isolant Knauf ITEx. La superposition des bandes est possible dans les limites des prescriptions relatives sur support neuf et mentionnées précédemment.

3. Préparation et mise en œuvre de l'enduit

Il conviendra de respecter les prescriptions du tenant de système d'enduit.



Knauf XTherm ITEx Sun+ et la Bande de Recouvrement Knauf (SmartWall FireGuard)
Rénovation de mur isolé par l'extérieur

1. Mur béton / maçonnerie
2. Isolation extérieure existante
3. Revêtement de finition existante
4. Bande de Recouvrement Knauf (SmartWall FireGuard)
5. Knauf XTherm ITEx Sun+
6. Couche de base enduit
7. Treillis d'armature
8. Primaire éventuel pour finition
9. Revêtement de finition

