

# Bord Corridor

**KNAUF**DANOLINE

## Pose des cornières de rive

Les dalles Corridor reposent uniquement sur les cornières de rives. Celles-ci doivent avoir une épaisseur minimale de 8/10<sup>e</sup>. Tracer l'emplacement de la cornière de rive sur les murs. Visser les cornières avec la fixation adaptée au support avec un entraxe maxi de 300 mm.

## Pose des dalles

Calepiner le plafond en axant sur le centre de la pièce.

Porter des gants en coton pour manipuler les dalles.

La dimension des dalles doit être inférieure de 3 à 8 mm à la distance entre murs. Vérifier cette longueur selon le type de dalles. Le cas échéant, recouper les dalles avec une scie à dents fines sur la face visible de la dalle.

Recouper les profilés Oméga avec une scie à métaux. Leur longueur doit être inférieure aux dalles de 6 mm.

Avant le montage, glisser le profilé Oméga 0,63 GH Futur dans la languette en plâtre de la dalle Corridor.

Mettez les panneaux Corridor en place sur les cornières de rives, les uns contre les autres.

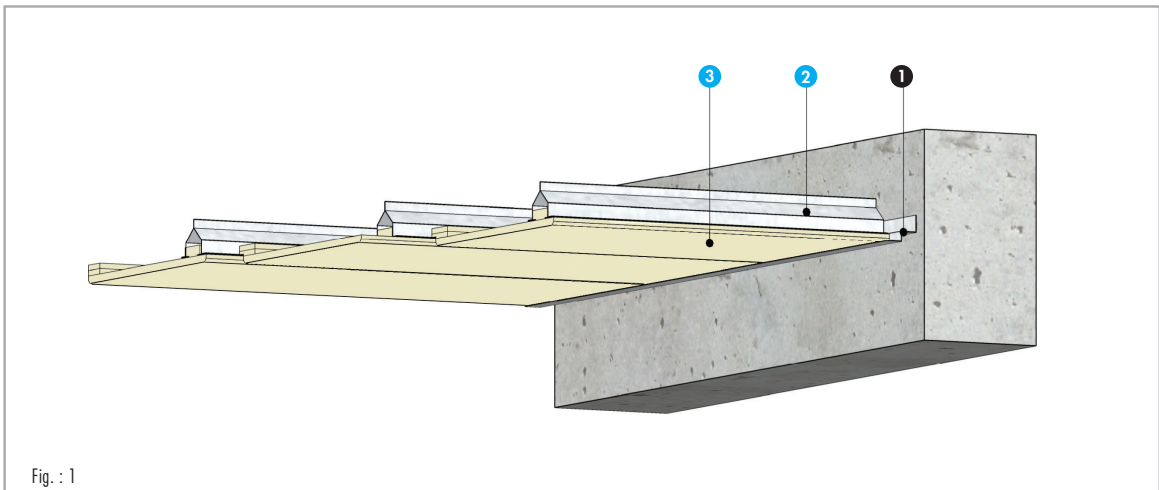


Fig. : 1

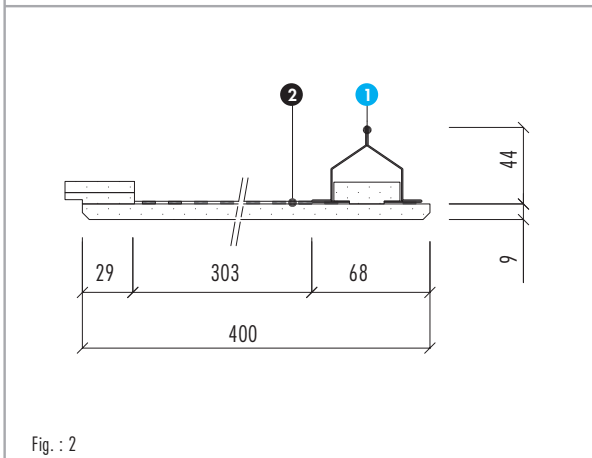


Fig. : 2

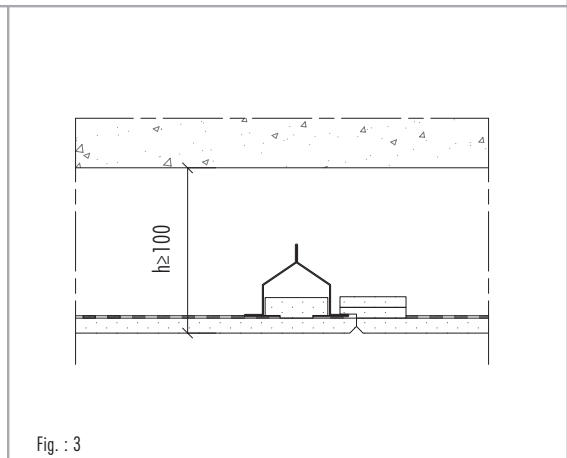


Fig. : 3

### Nomenclature de la figure 1

1. Cornière de rive Corridor 40/20
2. Profilé porteur Oméga Corridor
3. Module Knauf Corridor

### Nomenclature de la figure 2

1. Profilé porteur Oméga Corridor
2. Voile acoustique