

## Ultraflex - Ultrabull

### Mise en œuvre

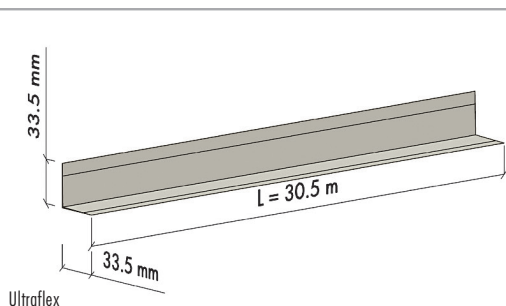
Rapide et facile pour un meilleur résultat. Le produit ne rouille pas, ne casse pas, ne se rétracte pas, ne plisse pas. Utilisation de l'enduit à joint classique, pas d'outils spécifiques.

- Pose de l'enduit.
- Mise en place de la bande.
- Lissage.

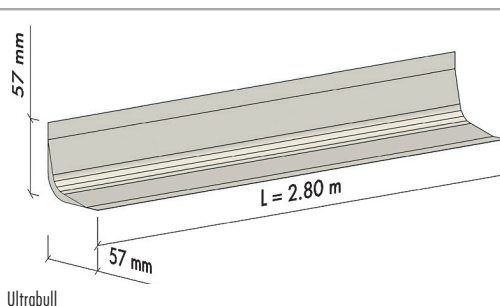
La cornière n'a pas besoin d'être enduite ou poncée. Le lissage unique simple permet un temps de séchage réduit. Permet la réalisation d'angles parfaitement rectilignes.

### Matériel nécessaire

Uniquement une paire de ciseaux pour couper la bande et un couteau à enduire.



Ultraflex



Ultrabull



Lissage de l'enduit après pose de la bande Ultraflex (angle sortant)



Lissage de l'enduit après pose de la bande Ultrabull (angle arrondi)



Pose de la bande Ultraflex (angle rentrant)

ET SUR KNAUF.FR

- Documents Techniques
- Détails des articles

ULTRAFLEX  
AAAA2U



ULTRABULL  
AAAA2V

