

Plafond Knauf Métal

Conditions préalables à l'exécution des ouvrages

Les ouvrages ne seront réalisés qu'après vérification des dispositions constructives permettant de maîtriser la perméabilité à l'air de l'enveloppe, notamment :

- menuiseries extérieures posées et calfeutrées
- enduit extérieur sur les maçonneries ou autres solutions techniques réalisées
- traversées de l'enveloppe (canalisations, etc.) calfeutrées.

À défaut, il convient d'en avertir le maître d'ouvrage ou son représentant avant l'intervention de l'entreprise de plâtrerie.

Un test intermédiaire de perméabilité à l'air de l'enveloppe peut être demandé dans les Documents Particuliers du Marché.

En maison individuelle, le test d'étanchéité nécessite la mise en œuvre du plafond au préalable. (cf. DTU 25.41).

1. Vissage des plaques de parement sur l'ossature

Le vissage est exécuté sur tous les profilés d'ossature à entraxe maxi de 300 mm. Cet entraxe peut être réduit en cas d'exigence au feu. Il convient de se référer au PV d'essai.

2. Positionnement des suspentes et écartement des profilés

L'entraxe entre les profilés dépend de l'épaisseur des plaques de plâtre et du mode de pose de celles-ci par rapport à l'ossature métallique (pose parallèle ou pose perpendiculaire). Les écartements admissibles figurent dans les tableaux de la partie 3 «Plafonds non démontables».

3. Mise en œuvre

La mise en œuvre s'effectue selon la chronologie suivante :

- traçage au cordeau ou au laser, en périphérie du local, du niveau auquel se trouvera la sous face de l'ossature
- mise en place des suspentes suivant le type de support en nombre et écartement correspondant au montage choisi (fig. 1)
- mise en place du réseau d'ossatures et réglage de la planéité.

La pose en périphérie d'une cornière ou d'un rail est obligatoire. Au-delà d'une portée de rive de 1,80 m, la cornière doit être remplacée par un rail solidarisé par vissage dans les montants (DTU 25.41) (fig. 2 et 3).

La pose des plaques se fait de préférence perpendiculairement aux lignes d'ossature, sens pour lequel les plaques présentent la plus forte résistance à la flexion ainsi qu'une optimisation du métré d'ossature.

L'entraxe courant de l'ossature devra correspondre à un sous-multiple de la longueur des plaques sans excéder 60 cm.

Les joints flottants en about de plaque sont interdits. Le vissage des plaques s'effectue tous les 30 cm. Lorsque le parement est composé de plusieurs plaques, la pose de la deuxième plaque s'effectue en croisant les joints transversaux et longitudinaux par rapport à la première.

4. Sens de pose

- Pose perpendiculaire

Dans ce cas, les abouts de plaques ne présentant pas de bords amincis, une solution consiste à compenser la surépaisseur créée par le joint en relevant le profilé correspondant de 2 mm (fig. 4). Pour éviter de relever le profilé, il est possible d'utiliser les plaques Horizon 4 comportant 4 bords amincis.

- Pose parallèle

Dans ce cas, les joints en about de plaques seront systématiquement maintenus par vissage sur un profilé complémentaire placé au droit de ce joint, et l'entraxe des fourrures n'excédera pas 40 cm (fig. 5).

- Type d'ossatures

Conformément au DTU 25.41, divers profilés métalliques de la gamme Knauf sont utilisables. Leur choix est fixé par les impératifs de portée et de charge admissible.

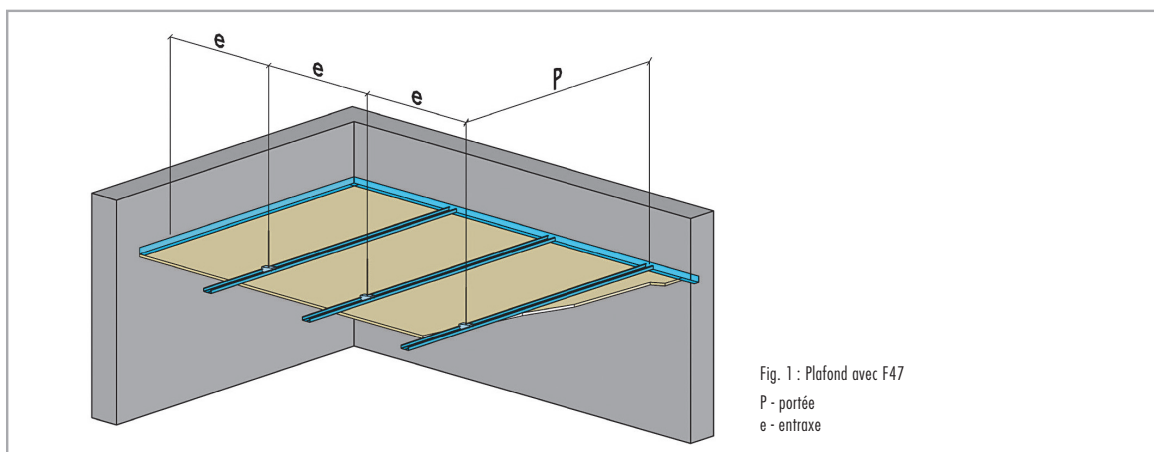


Fig. 1 : Plafond avec F47

P - portée
e - entraxe

ET SUR KNAUF.FR

- Documents Techniques
- Détails des articles

	1 KS 13	2KS 13	1KS 25	2KS 25
	L8VLN9	HF7LR5	LMXZVW	FZ8ZL3
2KF 13	1KF 15	2KF 15	1KHD 18	2KHD 18
M1A3DV	GHRD1X	JV71EY	J7N7XJ	LUUQ1M

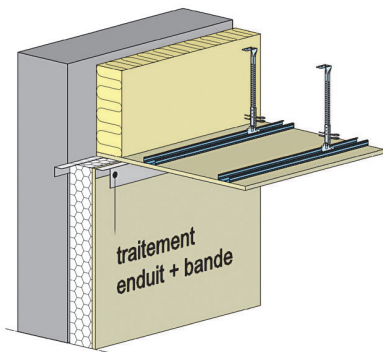


Fig. 2

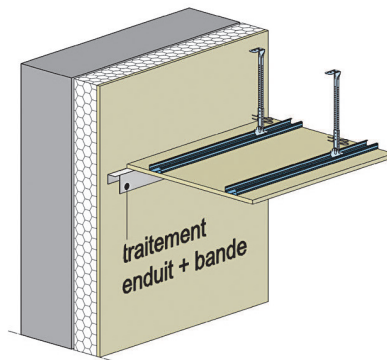


Fig. 3

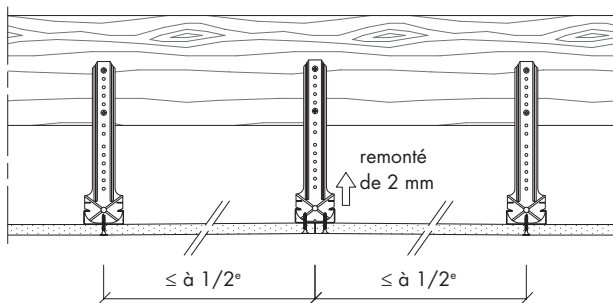


Fig. 4

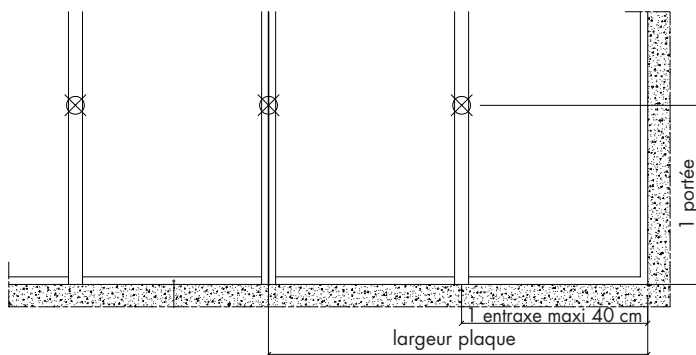


Fig. 5

Plafond Knauf Métal (suite)

5. Dispositions particulières

Définition du plénum d'un plafond (fig. 6)

- Pour la protection au feu, le plénum correspond à la lame d'air située entre le dessus du matelas de laine minérale et la dalle support.
- Pour les performances acoustiques, le plénum s'étend du dessus de la plaque de plâtre à la dalle du support.
- Laines minérales en ERP : utiliser des laines minérales avec pare-vapeur A2-s1,d0 lorsqu'un isolant avec pare-vapeur est nécessaire.

Mise en œuvre

Pour le positionnement des ossatures, veillez à :

- isoler le pont thermique
- réaliser l'étanchéité périphérique par enduit + bande avant la mise en œuvre des complexes
- la planéité générale : elle est mesurée avec une règle de 2 m que l'on déplace en tous sens en la maintenant en contact avec au moins 2 points. L'espace mesuré

entre la règle et la surface, limité par ces 2 points, doit être inférieur à 5 mm (cf. DTU 25.41).

Joint de comportement

L'ouvrage (ossature et plaques) doit être interrompu par un joint permettant des mouvements différentiels (fig. 7a et 7b) :

- au droit des joints de dilatation de la structure
- au droit de la jonction entre des supports de nature ou comportement différents.

En outre, dans le cas de réalisation d'un plafond de grande dimension, l'ouvrage doit être interrompu par un joint disposé tous les 25 m environ (ou 300 m²).

L'ossature sera indépendante de part et d'autre de ces joints.

Par ailleurs, dans certains cas (passages de poteaux, angles rentrants), des formes découpées dans les plafonds peuvent générer des débuts de fissuration par effet d'entaille. Il est conseillé de découper les plaques en formes géométriques simples. Un joint souple sera réalisé à la jonction plafond/poteau.

Effets du vent

Les entraxes et portées des profilés sont définies conformément au DTU 25.41 avec des effets du vent définis à 10 daN/m². Dans les locaux à forte perméabilité (locaux dont la façade exposée au vent comprend une grande ouverture par exemple), il est nécessaire :

- de redéfinir les portées en fonction de l'action locale du vent
- de prévoir, selon le cas, des dispositifs anti-soulèvement en fonction du type de suspente, de la hauteur du plénum, du poids du plafond
- combles aménagés en zone exposée au vent : en raison du jeu normal entre fourrure et suspente, de légers grincements peuvent être perçus, dus aux variations des effets du vent dans les zones exposées telles que littoral ou zone 4. Il est recommandé de bloquer le jeu à l'aide de mousse polyuréthane ou de mortier adhésif par exemple.

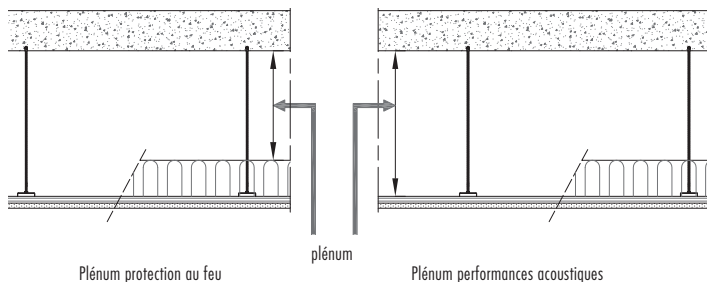


Fig. 6 : Définition du plénum d'un plafond

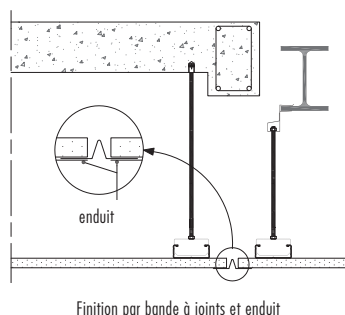


Fig. 7a : Joint de comportement

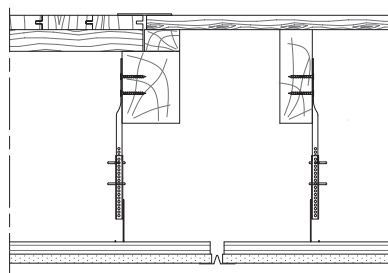


Fig. 7b : Joint de comportement

Plaques A1

Dans les cas où la réglementation exige un classement de réaction au feu A1 des matériaux, certaines plaques KS, KF ou KHD peuvent être remplacées par des plaques KS A1, KF A1 et KHD A1.

Il faut alors veiller à joindre l'extension de classement correspondante au PV initial.

Plafonds sous rampants

Outre les solutions données dans l'Annexe Nationale à la NF EN 1995-1-2 : 2005 (Eurocode 5) pour les SF ¼ h et SF ½ h, Knauf propose des solutions R 30 et R 60 avec une épaisseur d'isolant allant jusqu'à 400 mm.

Plafonds sous combles perdus

Dans cette application, il est requis une stabilité au feu de la structure.

On choisira une solution sans réduction de section des solives pour les charpentes industrielles.

Pose des isolants

La pose des isolants est régie par des Documents Techniques d'Application ou Avis Techniques, il convient de s'y reporter (DTU 25.41).

Recommandations complémentaires

- En isolation avec laine de verre, une membrane d'étanchéité est nécessaire en rampant (combles aménagés). Cette membrane est inutile en combles non aménagés avec isolation en laine soufflée.
- En isolation avec PSE : aucune membrane n'est nécessaire.

Autre solution pour plafonds sous combles aménagés

Mise en œuvre du pare-vapeur (fig.9)

La mise en œuvre d'une ossature bois secondaire support du plafond plaque de plâtre permet de résoudre plusieurs fonctions.

- Ce pare-vapeur remplit la fonction d'étanchéité à l'air (cf DTU 31.2). Incorporation d'un pare-vapeur avant fixation de cette ossature secondaire.
- Espace total suffisant pour mettre en œuvre l'épaisseur d'isolant nécessaire pour satisfaire l'exigence thermique.
- Utilisation de suspentes bois de longueur modérée.
- Possibilité de faire circuler une gaine entre plaque de plâtre et pare-vapeur sans nuire à l'étanchéité à l'air.

Prévention des risques de soulèvement

Lorsqu'une charge de soulèvement est appliquée au plafond (surpression due au vent par exemple), un effort est transmis aux suspentes.

Si cet effort dépasse l'effort critique de flambage, la suspente se tord et le plafond se soulève. Les calculs de résistance des matériaux permettent de fixer les longueurs maximales des suspentes pour éviter ce soulèvement.

Ceci s'applique principalement pour les locaux de grand volume et pour les zones particulièrement exposées au grand vent. Pour des situations habituelles, dans des conditions standard, nous recommandons :

- tiges filetées diamètre 6 mm : 1 m maxi
- suspentes réglables Knauf : 1 m maxi.

Lors du choix du système de suspente et du produit fini, il convient de vérifier que les charges d'exploitation sont compatibles avec les charges admises.

Le DTU 25.41 a modifié le dimensionnement des plafonds pour tenir compte du poids de l'isolant indépendamment de la pression au vent. Les charges prises en compte pour le calcul correspondent :

- au poids propre de l'ossature et des plaques
- à une surcharge de 10 kg/m² tenant compte des effets moyens dus au vent
- à la masse surfacique de l'isolant
- à une charge ponctuelle complémentaire de 2 kg par surface minimale de 1,20 x 1,20 m pour la fixation d'objets.

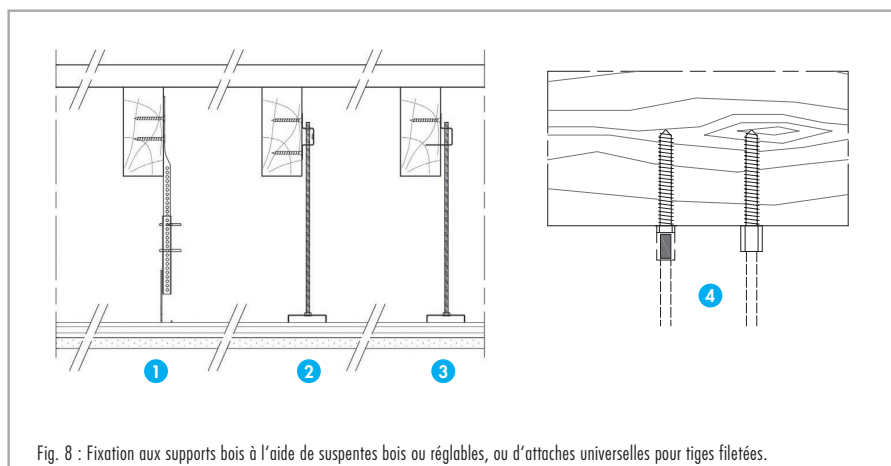


Fig. 8 : Fixation aux supports bois à l'aide de suspentes bois ou réglables, ou d'attaches universelles pour tiges filetées.

1. Suspente réglable
2. Attache universelle
3. PFK Bois
4. Pilon réhabilitation

Plafond Knauf Métal (suite)

Jonction cloison / plafond (type U)

Cas des plafonds du dernier niveau dans les ERP de type U et les bâtiments d'habitation.

Cloison fixée sous plafond (fig. 10 et 11)

La cloison doit présenter un degré coupe-feu du double du coupe-feu global exigé pour la paroi séparative dans son ensemble au vu de l'isolation entre les locaux. Cependant, dans le cas où la durée de résistance exigée pour le plafond est différente de celle demandée pour l'isolation entre les locaux, il y a lieu de retenir pour le plafond, la plus élevée de ces exigences et pour la cloison le double de l'exigence la plus élevée.

Cloison fixée sous la structure

(fig. 12 et 13)

La cloison doit présenter un degré coupe-feu au moins égal au degré coupe-feu global exigé pour l'isolation entre les locaux.

Cependant, dans le cas où la durée de résistance exigée pour l'isolation entre locaux est différente de celle réglementaire exigée pour le plafond, il y a lieu de retenir pour la cloison comme pour le plafond l'exigence la plus élevée.

La partie de la cloison située au-dessus du plafond doit être remplie avec de la laine de roche à refus. Cette dernière doit être

maintenue en sorte que le percement d'un parement de la cloison par l'incendie ne puisse donner lieu à une attaque du feu vers la structure.

Remarque : pour les ERP autres que type U, l'article C0 26 demande que les parois verticales auxquelles un degré de résistance au feu est imposé doivent être construites de plancher à plancher. Si tel n'était pas le cas, nous recommandons d'appliquer les dispositions admises en type U. Il est nécessaire de demander l'avis au bureau de contrôle au préalable.

Finitions et réception de l'ouvrage

Le montage du plafond terminé, on procède au garnissage des joints et cueillies avec un enduit à joint et la bande associée de la gamme Knauf conformément au DTU 25.41.

Dans le cas d'une jonction bord droit/bord aminci, le remplissage du bord aminci se fait avec un enduit ou un mortier adhésif et le traitement des joints s'effectue après durcissement (DTU 25.41).

Les plafonds ainsi traités sont prêts, après réception des supports, à recevoir les finitions classiques traditionnelles, avec la préparation du support adéquat. Un délai de séchage des joints de 7 jours est demandé après le traitement et avant intervention dans les combles. La réception

de l'ouvrage se fait conformément au DTU 25.41. Les critères pris en compte sont les suivants :

- Planéité générale

Elle est caractérisée par l'épaisseur de l'espace compris entre la surface de l'ouvrage et une règle de 2 m de longueur que l'on déplace en tous sens en la maintenant en contact avec au moins 2 points de la surface considérée.

La tolérance de planéité générale est l'épaisseur maximale admissible de l'espace compris entre règle et surface, et limitée par les 2 points de contact. Elle ne doit pas être supérieure à 5 mm.

- Planéité locale

Elle est caractérisée par l'épaisseur de l'espace compris entre la surface de l'ouvrage et un réglelet de 20 cm de longueur que l'on déplace en tous sens en le maintenant en contact avec au moins 2 points de la surface considérée. La tolérance de planéité locale est l'épaisseur maximale admissible de l'espace compris entre réglelet et surface, et limitée par les 2 points de contact. Elle ne doit pas être supérieure à 1 mm.

- Horizontalité

L'écart de niveau avec le plan de référence doit être inférieur à 3 mm/m sans dépasser 2 cm.

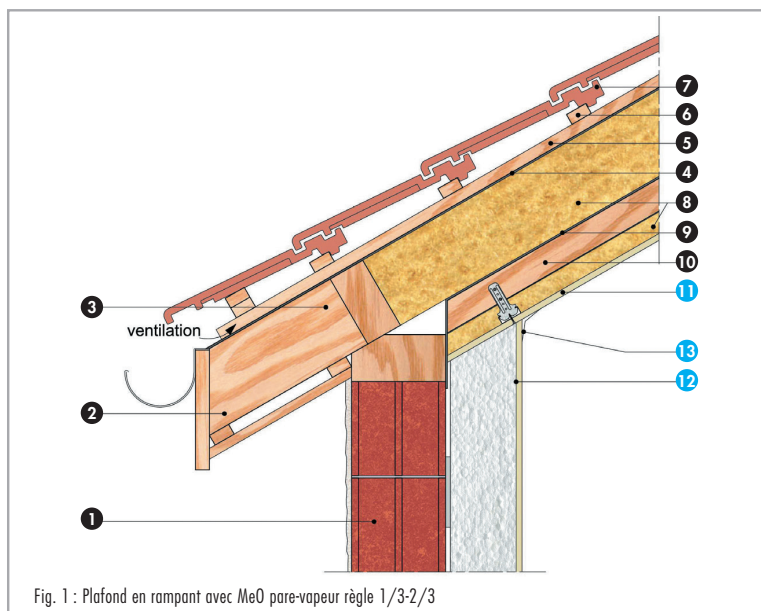


Fig. 1 : Plafond en rampant avec MeO pare-vapeur règle 1/3-2/3

Nomenclature de la figure 1

1. Maçonnerie
2. Chevron bois
3. Butée continue
4. Pare-pluie
5. Contre-latte
6. Support de couverture
7. Couverture tuile
8. Isolation laine de verre
9. Pare-vapeur
10. Ossature secondaire
11. Plaque de plâtre
12. Doublage collé
13. Enduit + bande

Dispositifs de renforts

Fixations prévues à l'avance.

En cas de fixations prévues à l'avance, des dispositifs particuliers de renforts sont mis en place au montage de l'ossature :

- traverse de répartition perpendiculaire aux lignes d'ossature (platine ou plaque de répartition prenant appui sur deux lignes de l'ossature adjacentes)
- suspentes supplémentaires.

Fixations prévues après coup

Si aucun dispositif n'a été prévu à la mise en œuvre du plafond, il convient de respecter les prescriptions du DTU 25.41 ci-après :

- les charges jusqu'à 3 kg peuvent être fixées en tous points dans les plaques (chevilles à bascules...);
- les charges de 3 à 10 kg doivent être fixées à l'ossature du plafond à espacement d'au moins 1,20 m;
- au-delà de 10 kg, les charges doivent être fixées à la structure support de l'ossature de plafond.

