

Entrevous de la gamme Knauf

Principes de mise en œuvre

La mise en œuvre des entrevous moulés et découpés de la gamme Knauf est réalisée conformément au Cahier des Prescriptions Techniques des planchers préfabriqués à poutrelles (CPT), à l'Avis Technique (AT) du tenant de système plancher et selon le plan de pose des fournisseurs de poutrelles.

1. Mettre en place les poutrelles selon le plan de pose (fig. 1)

Pour les distances d'étaie, reportez-vous au plan de pose du fabricant de poutrelles.

Emboîter les entrevous entre les poutrelles selon l'entraxe correspondant à la poutrelle et figurant sur l'étiquette jointe aux entrevous.

Remarque : ménager un jeu de quelques millimètres pour présenter facilement l'entrevous entre les deux poutrelles.

Cas des entrevous à languette (fig. 2a)

Sur l'étiquette jointe aux entrevous, une cote de jeu est indiquée. Lorsque ce jeu est égal à 0, procéder au serrage des poutrelles contre ces entrevous au fur et à mesure de l'avancement de la pose. Vérifier travée par travée que tous les entrevous soient serrés entre eux.

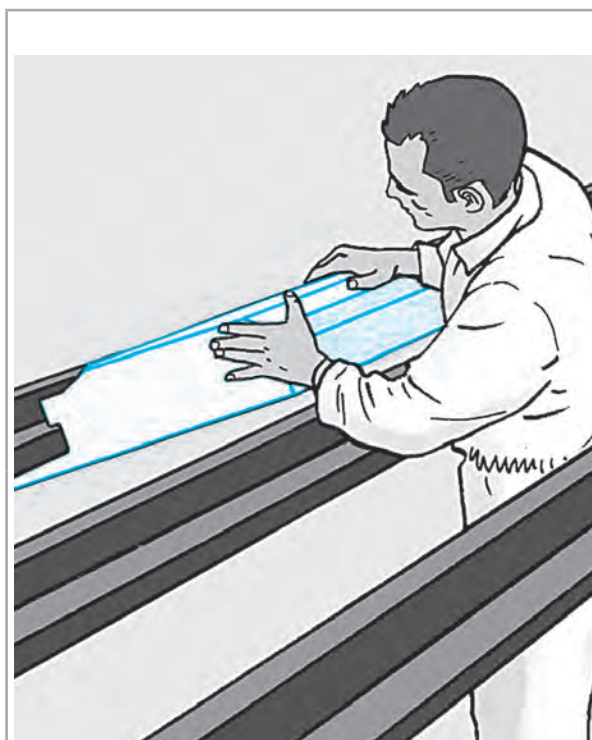
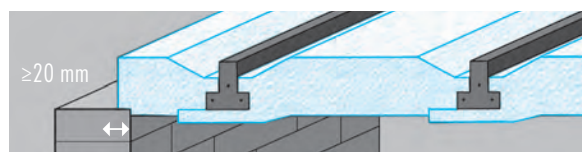


Fig. 1



Appui en rive



Appui en about

Fig. 3

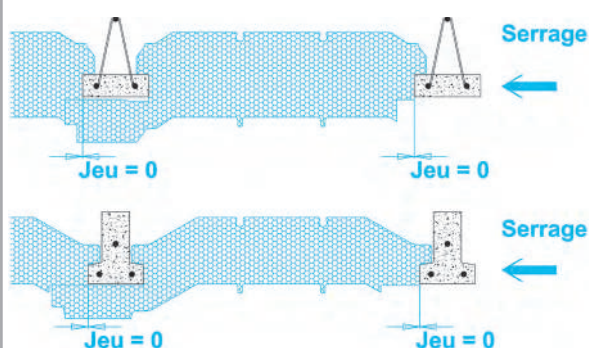


Fig. 2a

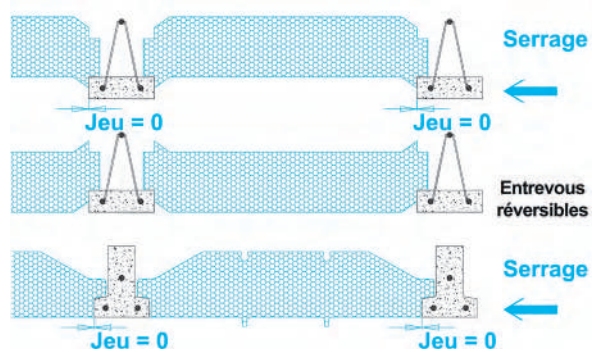


Fig. 2b

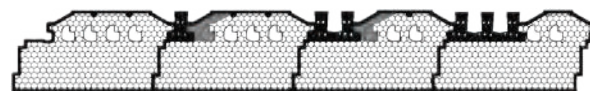


Fig. 2c

Cas des entrevous coffrants (fig. 2b) et des entrevous moulés (fig. 2c).

Sur l'étiquette jointe aux entrevous, une cote de jeu est indiquée. Lorsque ce jeu est égal à 0, procéder au serrage des poutrelles contre ces entrevous au fur et à mesure de l'avancement de la pose. Vérifier travée par travée que tous les entrevous soient serrés entre eux.

Remarque : Le Knauf Treillis Therm Coffrant est réversible.

En rive et en about, découper l'entrevous en s'assurant d'un appui de 20 mm minimum sur l'arase du mur (si besoin réaliser une feuillure) (fig. 3).

Pour diminuer au maximum les ponts thermiques, nous vous conseillons de commencer et finir sur les murs arasés par des entrevous découpés. Ces derniers entrevous permettront d'accéder au vide sanitaire pour la mise en œuvre des lots techniques (tuyaux d'évacuation, gaines...).

Pour le passage des conduits de fumée, prévoir un écart au feu par un ceinturage en béton conformément aux DTU de la série 24. Les dispositions d'étalement doivent se conformer au CPT Plancher et à l'AT du tenant de système de plancher concerné. Des modalités spécifiques telles que des accessoires placés en tête d'étais peuvent figurer dans ces AT de façon à assurer un

repos effectif des poutrelles sur les étais. Il conviendra alors de les utiliser selon la notice du fabricant.

Sinon intercaler un madrier à plat entre la tête des étais et les entrevous pour éviter le marquage en sous-face des entrevous lors de la réalisation des planchers sur haut de sous-sol. La section du madrier sera adaptée aux caractéristiques du plancher. Dans le cas d'entrevous Knauf à fond évidé, il est rappelé d'utiliser soit un accessoire d'étagage, soit des poutrelles sans étais, soit un madrier à plat, en respectant les prescriptions (fig. 4a).

Lorsque la hauteur coffrante recherchée n'est pas standard, placer des rehausses PSE sur les entrevous :

- soit en les clipsant dans le cas de rehausses et d'entrevous clipsables ;
- soit à l'aide d'ancres plastiques (fig. 4b).

Dans le cas d'utilisation des rehausses, nous vous conseillons de les placer en joint de pierre sur les entrevous afin d'éviter le passage d'éventuelles laitances de béton.

Dans les points singuliers du type trémies, passage de tuyaux ou autres, nous conseillons d'utiliser un chemin de planches garantissant la sécurité sur chantier. (fig. 5)

Après mise en place du chaînage, du treillis métallique, des armatures d'angles et des chapeaux, procéder au coulage de la dalle

de compression en béton et du chaînage périphérique en une seule opération selon les recommandations du plan de préconisation de pose. Limiter la hauteur de chute du béton et le répartir immédiatement pour éviter toute concentration de poids.

Vérifier que l'épaisseur de béton soit d'au moins 5 cm sur les entrevous (fig. 6).

L'épaisseur de la dalle de compression devra répondre aux critères suivants :

- avoir 5 cm minimum de béton sur les entrevous découpés ou moulés ;
- respecter l'enrobage du toron de tête dans le cas d'une pose avec poutrelles treillis ;
- avoir 3 cm minimum de béton sur l'âme des poutrelles dans le cas d'une pose avec poutrelles précontraintes.

2. Dispositions constructives sous effets dynamiques (séismes) – selon étude CSTB n° 26030743 du 15/04/11

Voir page 214

3. Stockage et découpe

Les entrevous Knauf peuvent se stocker à l'extérieur sous emballage d'origine. Pour la propreté du chantier, nous vous conseillons d'utiliser les découpeurs thermiques.

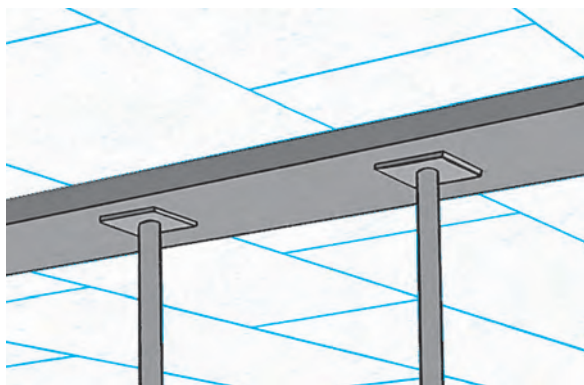


Fig. 4a



Fig. 4b

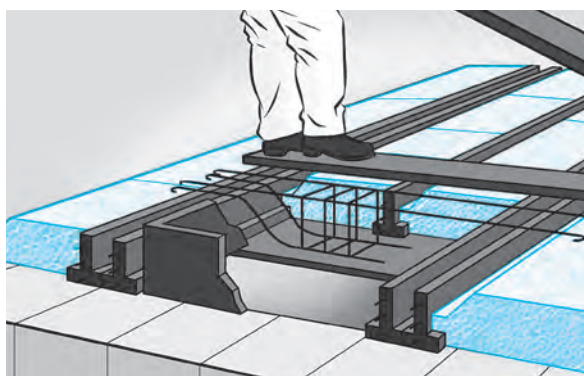


Fig. 5

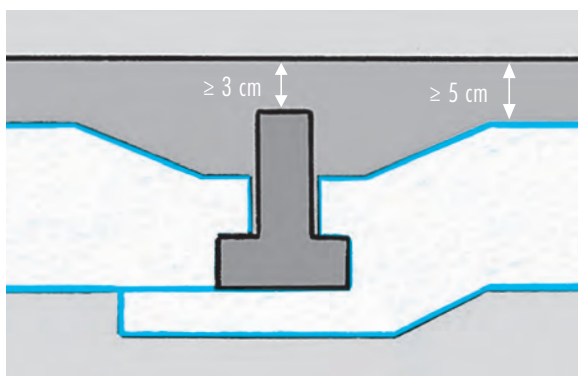


Fig. 6



Knauf Hourdiversel G

Se reporter aux principes de mise en œuvre des entrevous de la gamme Knauf p. 74.

Pour améliorer les performances mécaniques des planchers, et si la hauteur coffrante est de 120 et 150 mm, vous

pouvez utiliser nos rehausses clipsables d'épaisseur 30, 50 ou 80 mm sur nos entrevous Hourdiversel G.



Fig. 1



Fig. 2



Fig. 3



Fig. 4

LITRAGE BÉTON PAR M² DE PLANCHER

Litrages béton donnés hors chaînage, hors foisonnement et hors remplissage accidentel par m² de plancher en partie courante, avec table de compression de 5 cm sur entrevous - hauteurs coffrantes de 120 ou 150 mm.

Entraxes (en mm)	Hauteur coffrante	
	120 mm	150 mm (150 ou 120 + Reh. 30)
≈ 600	62,1 l/m ²	75,5 l/m ²
≈ 630	61,6 l/m ²	74,5 l/m ²

ET SUR KNAUF.FR

- Documents Techniques
- Détails des articles

3FJ7FA



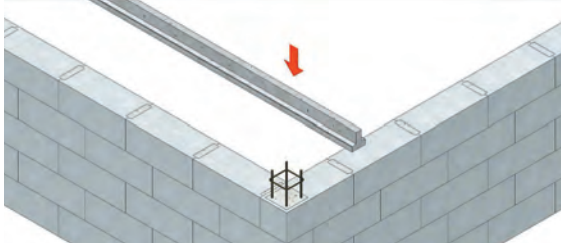


Fig. 1 : Pose de la poutrelle précontrainte

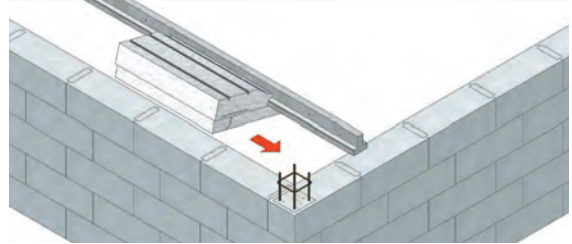


Fig. 2 : Pose du premier entrevous Hourdiversel



Fig. 3 : Serrage de la poutrelle précontrainte

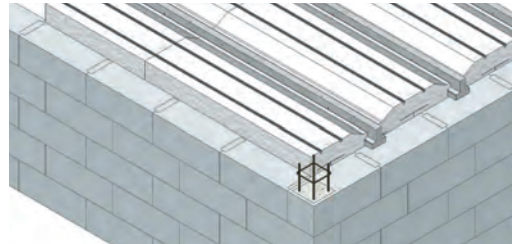


Fig. 4 : Pose des entrevous Hourdiversel

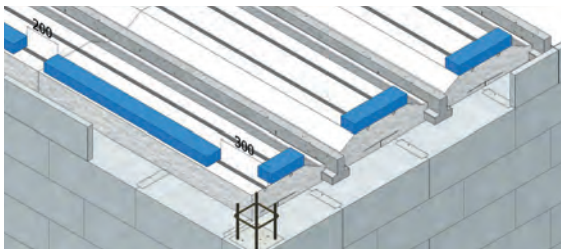


Fig. 5 : Pose des rupteurs

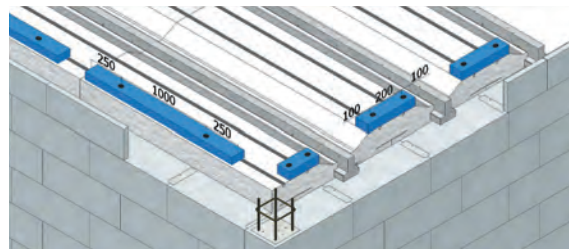


Fig. 6 : Fixation des rupteurs

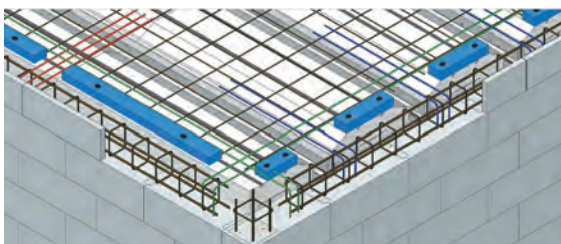


Fig. 7 : Pose des planelles et du ferrailage

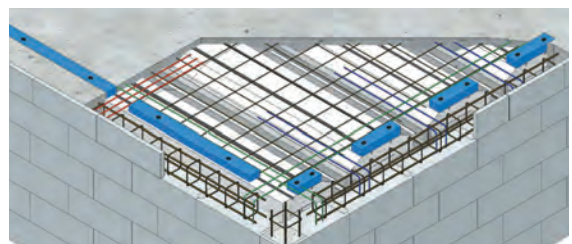


Fig. 8 : Coulage de la dalle de compression