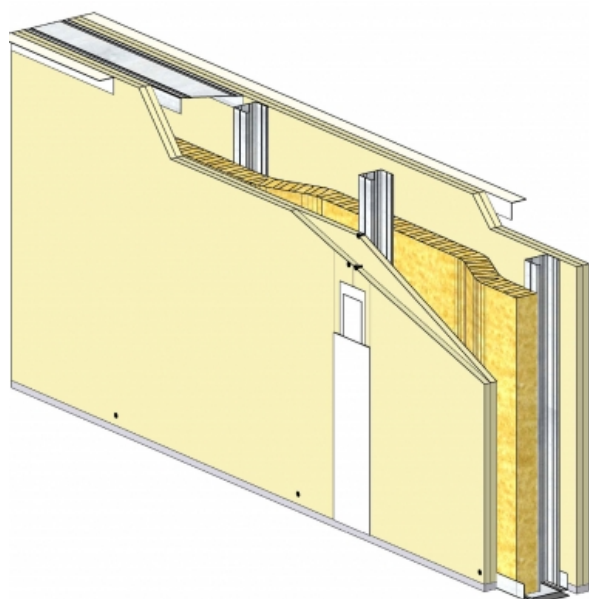


## CLOISONS SÉPARATIVES KNAUF MÉTAL ACOUSTIQUE - GÉNÉRALITÉS



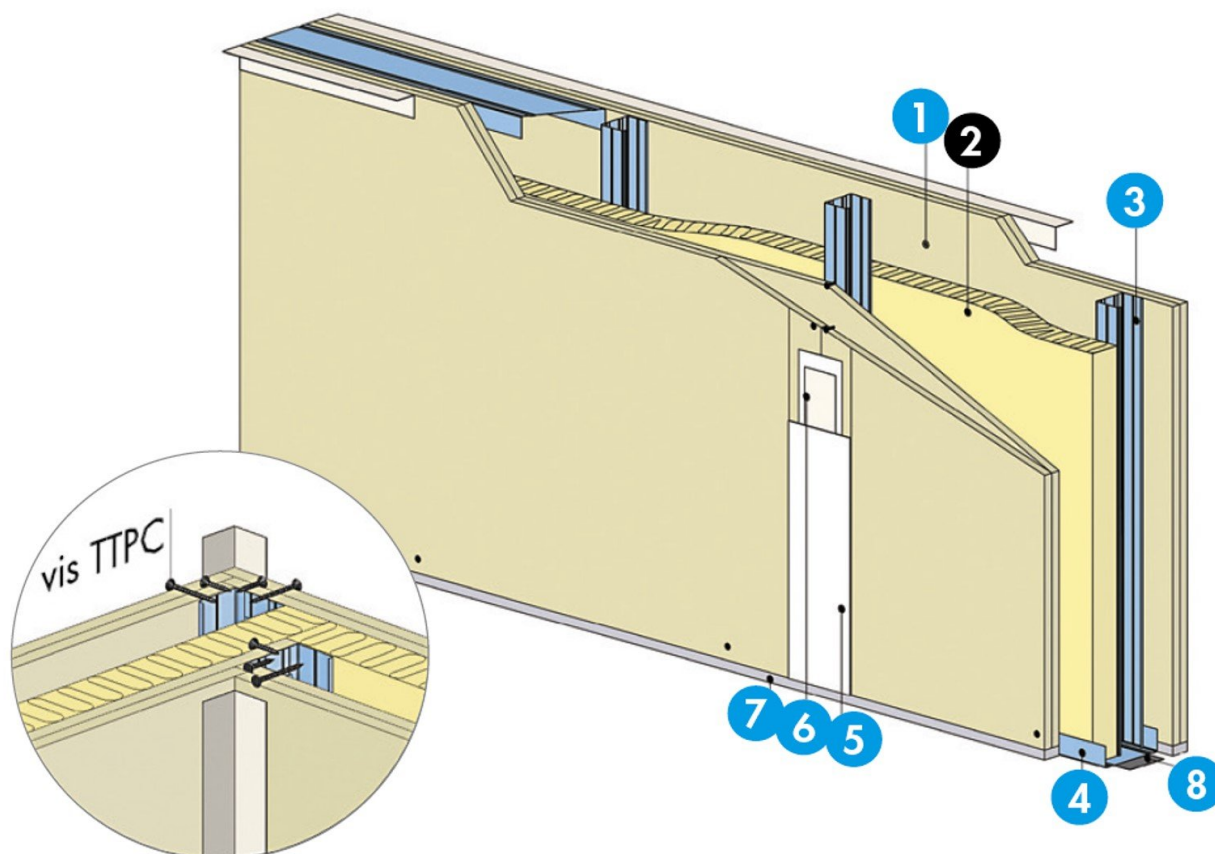
### CLOISONS SÉPARATIVES KNAUF MÉTAL ACOUSTIQUE - GÉNÉRALITÉS

Cloison de séparation Knauf Métal Acoustique - KMA

Cloison séparative constituée de parements en plaques de plâtre de la gamme Knauf vissés sur un double réseau d'ossatures en acier galvanisé, désolidarisé et composé de rails et montants.

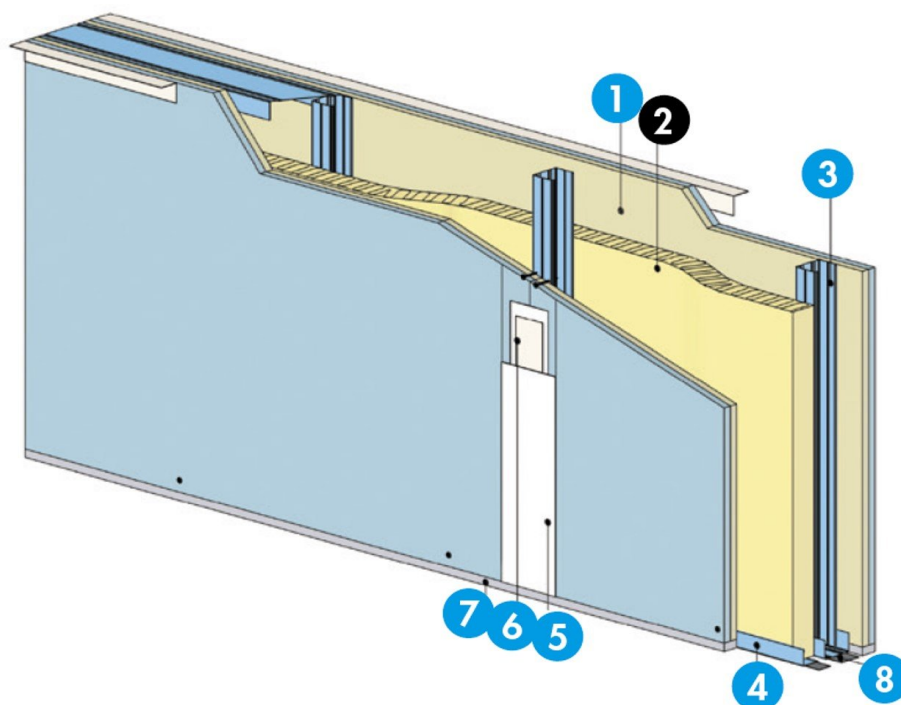
### > Description détaillée

- **KMA avec Isolant**



1. Plaque de plâtre Knauf largeur 1 200 m
2. Isolant
3. Montant simple ou double
4. Cornière ou rail
5. Enduit à joint
6. Bande à joint
7. Mastic acrylique
8. Bande résiliente

- KMA avec Laine de verre



1. Plaque de plâtre Knauf largeur 900 m
2. Laine de verre
3. Montant simple ou double
4. Cornière ou rail
5. Enduit à joint
6. Bande à joint
7. Mastic acrylique
8. Bande résiliente

### TYPES DE PAREMENTS

Les parements des cloisons KMA peuvent être réalisés avec les différentes plaques de la gamme Knauf. Bien que toutes les plaques puissent être utilisées pour réaliser des cloisons séparatives dans presque tous les cas de figure, elles ont chacune des particularités qui confèrent des caractéristiques spécifiques à la cloison. Certaines plaques cumulent les propriétés comme les plaques Diamant qui allient la haute dureté et la performance acoustique ou encore les plaques KA 25 Phonik + Feu dont la performance acoustique est à la mesure de la résistance au feu.

### Ouvrages courants

- Knauf KS Standard

### Ouvrages exigeant une résistance au feu élevée

- Knauf KF Feu

### Ouvrages soumis à des chocs

- Knauf KHD Haute Dureté
- Knauf KA 18 Phonik
- Knauf KA 25 Phonik +

## Ouvrages exigeant une performance acoustique particulièrement élevée

- Knauf Diamant
- Knauf KA 13 Phonik
- Knauf KA 18 Phonik
- Knauf KA 25 Phonik +

## Ouvrages exposés à l'eau

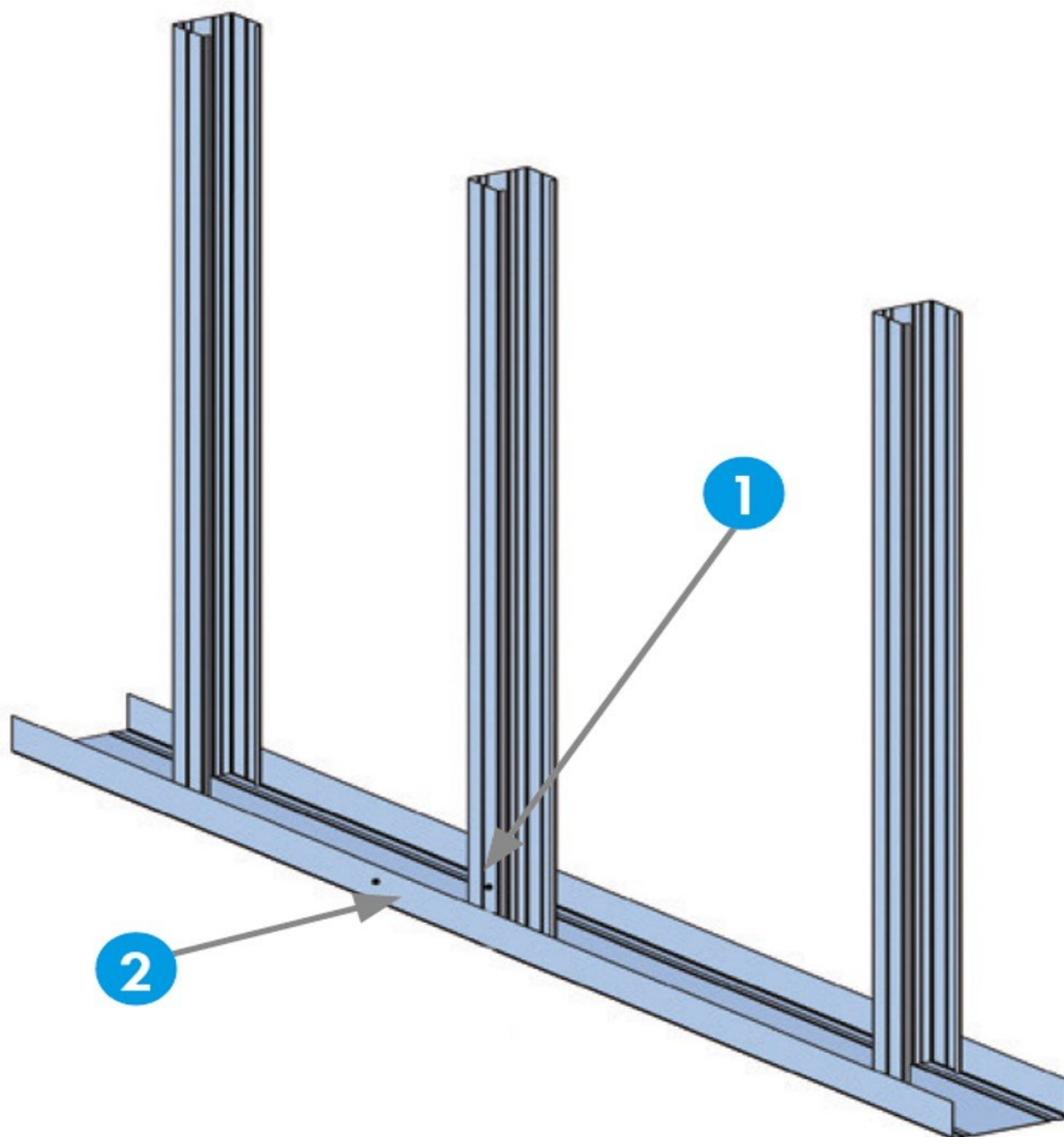
- Knauf KH Hydro
- Knauf KH HD Hydro Haute Dureté
- Knauf KHA Hydro Acoustique

## Ouvrages destinés à assainir l'air

- Knauf Cleaneo® C

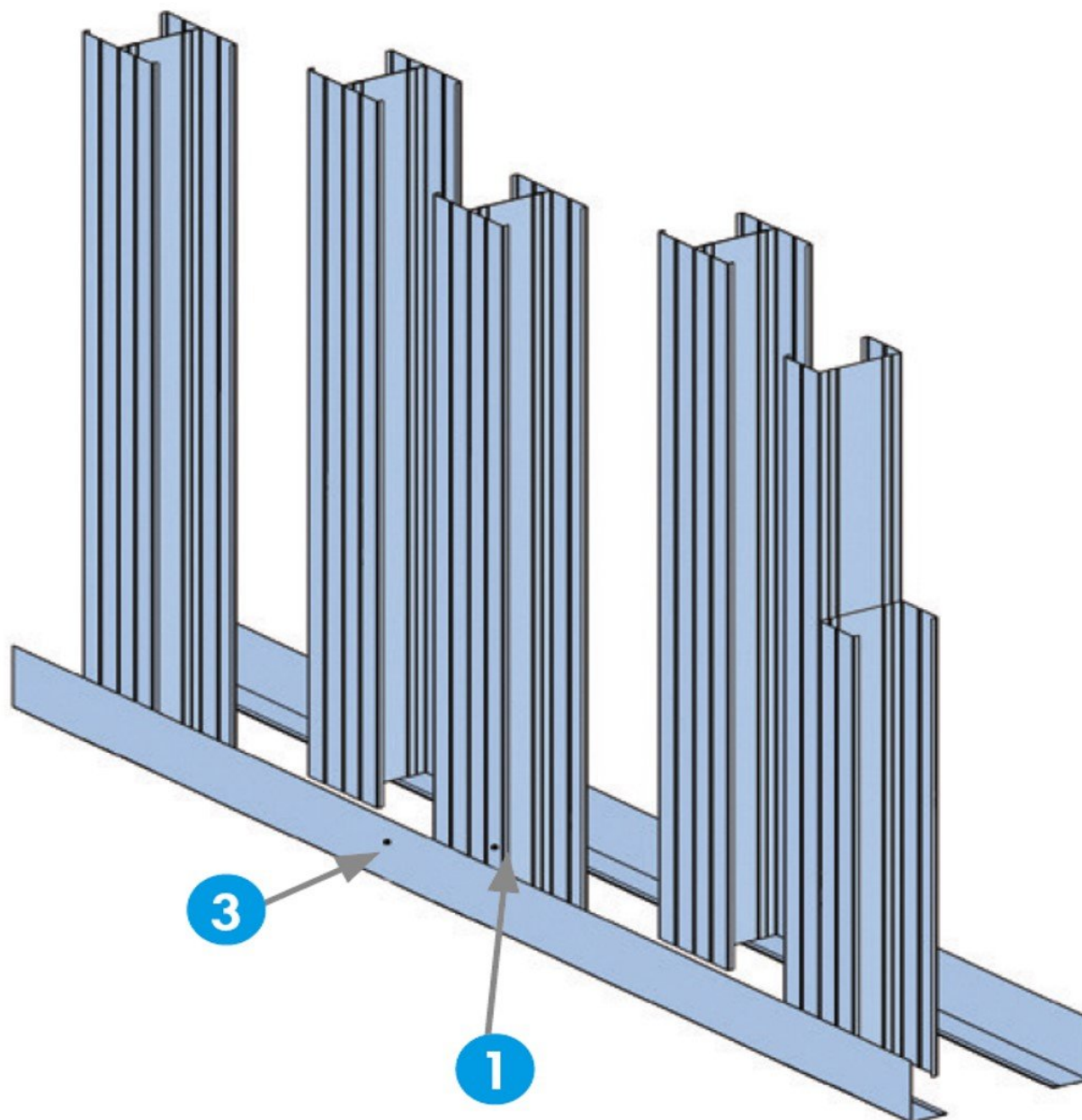
## KNAUF MÉTAL ACOUSTIQUE

- **KMA à ossature alternée**



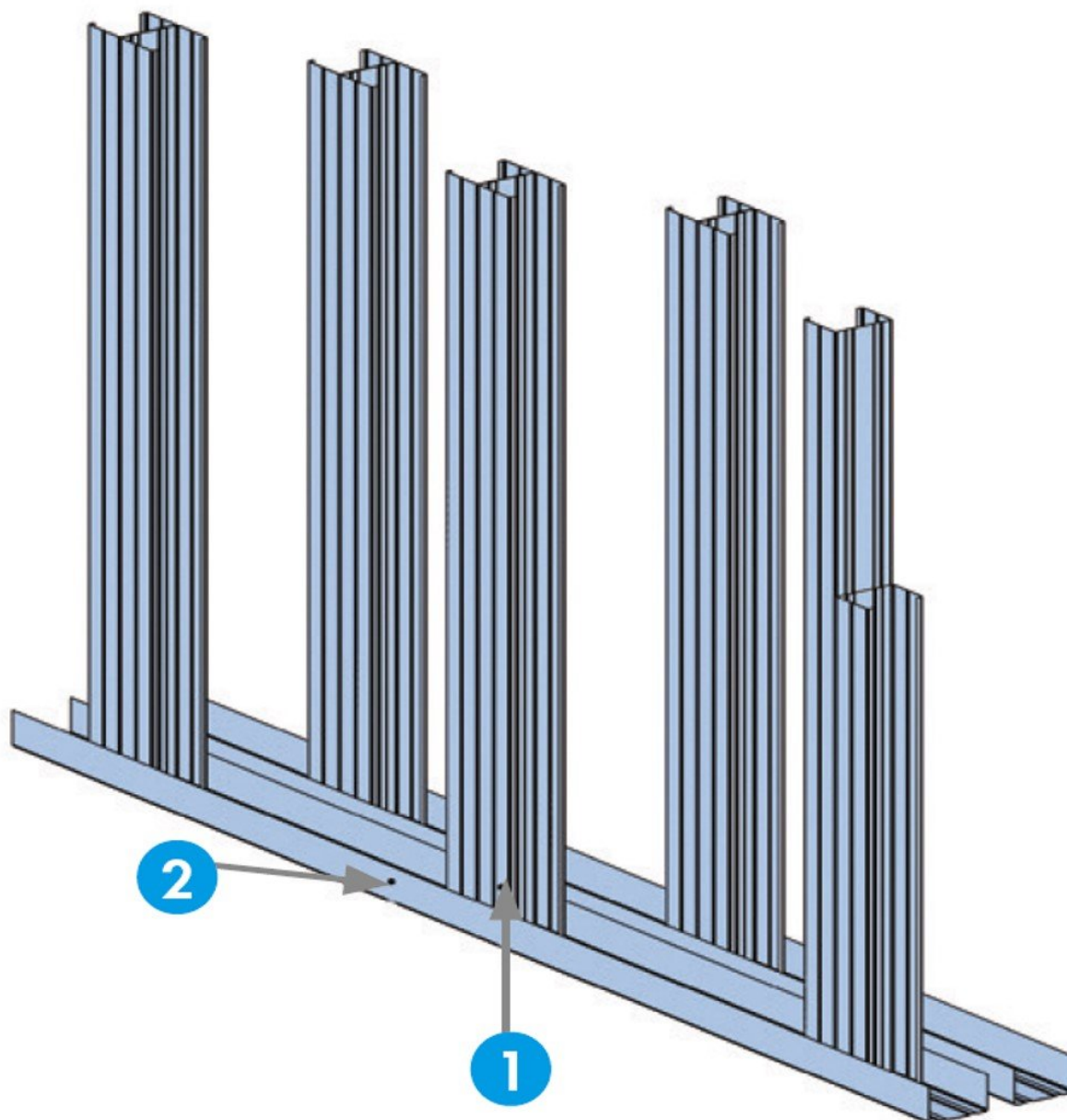
- 1. Montant
- 2. Rail

- KMA à ossature désolidarisée sur cornière



1. Montant  
3. Cornière

- KMA à ossature désolidarisée sur rail



1. Montant
2. Rail

## > Application

- Constructions neuves ou réhabilitation
- Locaux divers : habitations, ERP, hôtellerie, locaux industriels, commerciaux ou scolaires...
- Séparation des locaux

- Distribution intérieure des locaux à fort isolement acoustique : conservatoires de musique, ERP

## + Les plus

- Simplicité
- Rapidité
- Économie
- Gamme très étendue de performances en isolation acoustique
- Adaptabilité
- Performances acoustiques réalisables supérieures à 70 dB

## > Caractéristiques techniques

**DÉNOMINATION** : KMA 22-160/48-35 signifie :

- 2 plaques par parement
- épaisseur totale 160 mm
- montant 48/35

**DISPOSITIONS POUR L'ACOUSTIQUE** : bande résiliente ou mastic sous rail ou sous cornière en pied de cloison et mastic en pied de cloison sous les plaques.

Nous vous rappelons que la satisfaction aux exigences d'isolement acoustique réglementaire ne dépend pas que de la cloison KMA, mais également de la conception des ouvrages sur lesquels elle vient se raccorder et de la conception des raccordements ou liaisons.

**QUANTITATIF ESTIMATIF** : Plaques de 1 200 mm de large

- Cloison KMA 22

	Unités	Entraxe 0,60 m		Entraxe 0,40 m	
		Montants simples	Montants doubles	Montants simples	Montants doubles
<b>Cloison KMA 22-160/70-35</b>					
KS/KF/KH/KHD BA13	m <sup>2</sup>	4,20	4,20	4,20	4,20
Montants 70/40	ml	4,80	6,90	7,00	10,00
Rails ou cornière	ml	0,90/1,80		0,90/1,80	
Vis TTPC 25 - 1 000 pièces/boîte	vis	6	8	6	8



Vis TTPC 35 - 1 000 pièces/boîte	vis	24	30	24	30
Vis TTPC 45 - 1 000 pièces/boîte	vis	-	-	-	-
Vis TTPC 55 - 1 000 pièces/boîte	vis	-	-	-	-
Vis TRPF 9,5 - 1 000 pièces/boîte	vis	6	10	10	16
Bande à joints - 150 ml/rouleau	ml	3,00		3,00	
Enduit Knauf EJS - 25 kg/sac	kg	0,70		0,70	
Fibre minérale	m <sup>2</sup>	1,05		1,05	

### • Cloison KMA 23

	Unités	Entraxe 0,60 m		Entraxe 0,40 m	
		Montants simples	Montants doubles	Montants simples	Montants doubles
<b>Cloison KMA 23-180/48-35</b>					
KS/KF/KH/KHD BA13	m <sup>2</sup>	5,25	5,25	5,25	5,25
Montants 48/35	ml	4,80	6,90	7,00	10,00
Rails ou cornière	ml	0,90/1,80		0,90/1,80	
Vis TTPC 25 - 1 000 pièces/boîte	vis	6	8	6	8
Vis TTPC 35 - 1 000 pièces/boîte	vis	12	15	12	15
Vis TTPC 45 - 1 000 pièces/boîte	vis	4	4	4	4
Vis TTPC 55 - 1 000 pièces/boîte	vis	12	15	12	15
Vis TRPF 9,5 - 1 000 pièces/boîte	vis	6	10	10	16
Bande à joints - 150 ml/rouleau	ml	3,00		3,00	
Enduit Knauf EJS - 25 kg/sac	kg	0,70		0,70	
Fibre minérale 2 x 45	m <sup>2</sup>	2,10		2,10	

### • Cloison KMA 33

	Unités	Entraxe 0,60 m		Entraxe 0,40 m	
		Montants simples	Montants doubles	Montants simples	Montants doubles
<b>Cloison KMA 33-200/70-35</b>					

KS/KF/KH/KHD BA13	m <sup>2</sup>	6,30	6,30	6,30	6,30
Montants 70/40	ml	4,80	6,90	7,00	10,00
Rails ou cornière	ml	0,90/1,80		0,90/1,80	
Vis TTPC 25 - 1 000 pièces/boîte	vis	6	8	6	8
Vis TTPC 35 - 1 000 pièces/boîte	vis	-	-	-	-
Vis TTPC 45 - 1 000 pièces/boîte	vis	6	8	6	8
Vis TTPC 55 - 1 000 pièces/boîte	vis	24	30	24	30
Vis TRPF 9,5 - 1 000 pièces/boîte	vis	6	10	10	16
Bande à joints - 150 ml/rouleau	ml	3,00		3,00	
Enduit Knauf EJS - 25 kg/sac	kg	0,70		0,70	
Fibre minérale 2 x 45	m <sup>2</sup>	2,10		2,10	

**MISE EN OEUVRE :** Ces systèmes de cloisons relèvent du DTA 9/15-1023 du 14.01.16 valide jusqu'au 31.10.21 et DTA 9/15-1004 du 22.10.15 valide jusqu'au 31.03.18

# KNAUF PROCHE DE VOUS

## RÉGION KNAUF ÎLE-DE-FRANCE - OUEST

### SITE ÎLE-DE-FRANCE

Route de Bray-sur-Seine - D411  
77130 Marolles-sur-Seine  
Tél. : 01 64 70 52 00  
Fax : 01 73 03 37 65

### SITE OUEST

CS 80009 Cournon  
56204 La Gacilly Cedex  
Tél. : 02 99 71 43 77  
Fax : 02 99 71 40 49

## RÉGION KNAUF SUD

### SITE SUD-OUEST

37 chemin de la Salvetat  
ZI en Jacca  
31770 Colomiers  
Tél. : 05 61 15 94 15  
Fax : 05 61 30 26 60

### SITE SUD-EST

583 avenue Georges Vacher  
13106 Rousset Cedex  
Tél. : 04 42 29 11 11  
Fax : 04 42 53 20 38



## RÉGION KNAUF CENTRE EST

### SITE EST

Zone Industrielle  
68190 Ungersheim  
Tél. : 03 89 26 69 00  
Fax : 03 89 26 69 26

### SITE RHÔNE-ALPES

75 rue Lamartine  
38490 Saint-André-le-Gaz  
Tél. : 04 74 88 11 55  
Fax : 04 74 88 19 22

## KNAUF PRESCRIPTION

NOTRE ÉQUIPE VOUS ASSISTE DANS LES PHASES D'ÉTUDES DE VOS PROJETS.

Catherine LILLEMANN : 06 18 42 62 64  
Dépts : 75 (est), 77, 93, 94, 59  
Kamélia HALHALI : 06 30 74 28 96  
Dépts : 75 (ouest), 78, 92, 91, 95, 35, 44

Alain BOUJEMAAOUI : 06 40 53 65 85  
Dépts : 01, 06, 30, 34, 13, 69, 71, 83, 84  
François DASSÉ : 06 07 64 71 59  
Dépts : 17, 31, 32, 33, 34, 40, 64  
Autres départements : 06 71 21 44 41

## KNAUF BUILDING SERVICES

UNE ÉQUIPE DÉDIÉE POUR VOS PROJETS À L'INTERNATIONAL

Tél. : 03 89 72 11 06

## KNAUF

Zone d'Activités - Rue Principale  
68600 Wolfgantzen

[WWW.KNAUF.FR](http://WWW.KNAUF.FR)



SUPPORT  
TECHNIQUE

au service des Professionnels

[STK@knauf.com](mailto:STK@knauf.com)

0 809 404068 Service gratuit + prix appel

du Lu. au Ve. 8h-12h, 13h30-17h (Ve. 16h30)

justice -  
égalité

H6R

1 permanente, les  
ont donnés à titre