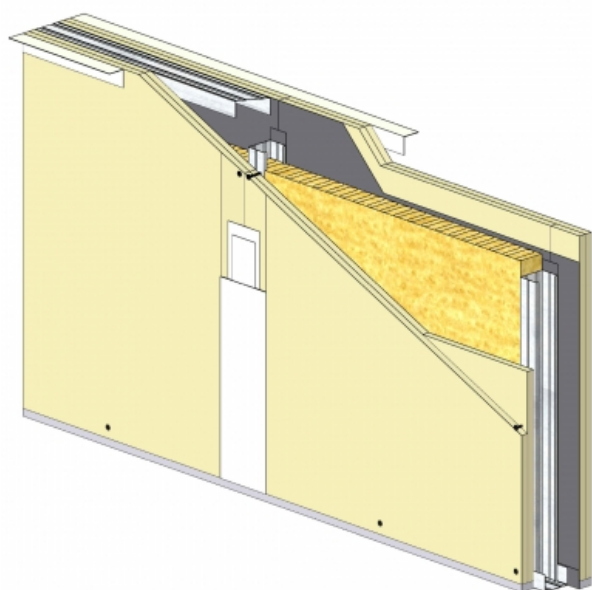


## CLOISON DE PROTECTION CONTRE LES RAYONS X - KNAUF MÉTAL KM 98/48-35



### CLOISON DE PROTECTION CONTRE LES RAYONS X - KNAUF MÉTAL KM 98/48-35

Cloison de protection contre les rayons X

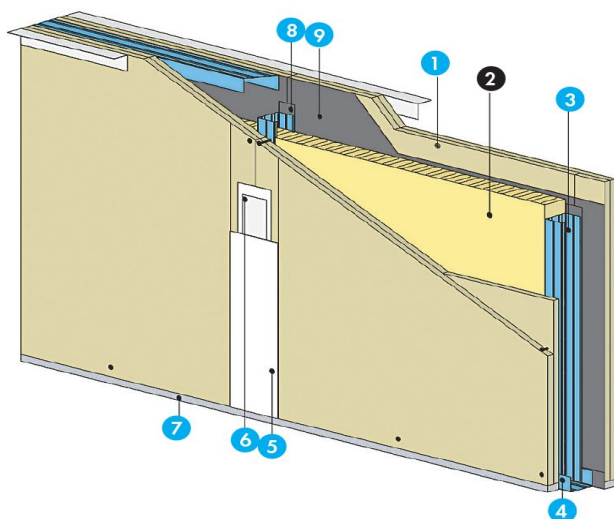
Cloison KM ou KMA à parement double constituée d'un réseau d'ossatures en montants simples ou doubles et dont l'un des parement comporte une plaque Knauf RX, placée contre l'ossature, pour assurer la protection des locaux vis-à-vis des rayons ionisants.

La feuille de plomb, de 0,5 à 3 mm est contrecollée sur la plaque de plâtre en usine.

L'épaisseur de plomb à mettre en oeuvre est définie par le fabricant de matériel radiologique.

Les contre-cloisons CC Knauf Métal RX peuvent être mises en oeuvre pour la protection de parois existantes.

### > Description détaillée



1. Plaque de plâtre Knauf
2. Isolant
3. Montant
4. Rail
5. Enduit à joint
6. Bande à joint
7. Mastic acrylique éventuel
8. Bande adhésive plombée

Cloison de protection contre les rayons X - Knauf Métal KM 98/48-35

## 9. Plaque Knauf RX

### > Application

- Constructions neuves ou réhabilitation
- Hôpitaux et cliniques (services de radiologie et de médecine nucléaire : rayons Gamma, rayons X)
- Universités, laboratoires
- Instituts de recherche
- Cabinets de radiologie, dentaires
- Stockage provisoire de sources ou produits contaminés

### + Les plus

- Adaptabilité
- Gamme très étendue de performances en matière de protection contre les rayonnements ionisants et d'isolation acoustique

### > Caractéristiques techniques

#### CARACTÉRISTIQUES

KM RX	
Type de cloison	98/48-35
Type d'ossature	M 48/35
Épaisseur totale (mm)	98
Nombre et épaisseur des plaques	-
Profilé de départ	rail 48
Vide interne	48
Hauteur maximale en m	
Montants simples entraxe 0,60 m	3,00

Montants doubles entraxe 0,60 m 3,75

### Indice d'affaiblissement acoustique

Épaisseur fibre minérale (mm)	45
R <sub>w</sub> +C en dB avec fibre minérale	56 <sup>(1)</sup>
R <sub>w</sub> +C en dB sans fibre minérale	39

<sup>(1)</sup> RE 713-940-0012 avec feuille de plomb ép. 1,5 mm.

Ces hauteurs sont définies dans le DTU, selon une méthode de dimensionnement élaborée par le CSTB.

**RÉSISTANCE AU FEU :** EI 60 jusqu'à 4,00 m selon PV Efectis 07-A-234 et Ext. 14/8.

En cas de résistance au feu, si le parement extérieur est posé horizontalement, les joints horizontaux sont décalés d'un parement à l'autre.

Les plaques sont vissées entre elles par vis TTPL au droit de ces joints.

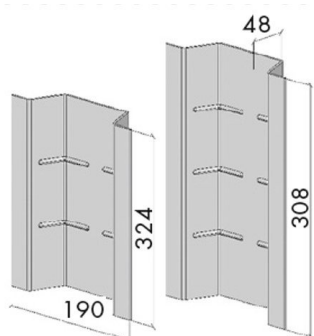
**ISOLATION ACOUSTIQUE :** les résultats d'essais acoustiques montrent une amélioration de l'indice d'affaiblissement acoustique R<sub>w</sub>+C de 4 dB par rapport à la cloison équivalente sans plaque Knauf RX.

### QUANTITATIF ESTIMATIF :

Cloison KM RX 98/48-35	Unités	Quantité au m <sup>2</sup>
Knauf RX BR 13	m <sup>2</sup>	1,05
Knauf Standard KS BA13	m <sup>2</sup>	3,15
Bande de plomb adhésive	ml	2,27
Montants doubles 48/35 entraxe 0,60 m	ml	2,10
Rails 48	ml	0,90
Vis TTPC 25 - 1 000 pièces/boîte	vis	6
Vis TTPC 325 - 1 000 pièces/boîte	vis	24
Vis TRPF 9,5 - 1 000 pièces/boîte	vis	4
Bande à joints - 150 ml/rouleau	ml	3,00
Enduit Knauf EJS - 25 kg/sac	kg	0,70
Fibre minérale	m <sup>2</sup>	1,05

**MISE EN OEUVRE :** la mise en oeuvre de ces systèmes de cloisons se fera de manière identique aux cloisons décrites dans le DTU 25.41 "Ouvrages en plaques de parement en plâtre".

### ACCESSOIRES ASSOCIÉS :



- **Capot RX**  
Boîtier de protection pour prise électrique, anti-rayonnements en plomb pour système de cloison contre les rayons X et les rayons Gamma.  
Facile à mettre en oeuvre.  
Compatible avec des boîtiers standards.
- **Bande de plomb** adhésive ép. 1, 2 ou 3 mm
- **Plaques Knauf RX**  
Knauf RX est une plaque de parement en plâtre contrecollée en usine sur une feuille de plomb d'épaisseur variable (0,5 à 3 mm).  
Elle est destinée aux locaux nécessitant une protection contre les rayons X.

# KNAUF PROCHE DE VOUS

## RÉGION KNAUF ÎLE-DE-FRANCE - OUEST

### SITE ÎLE-DE-FRANCE

Route de Bray-sur-Seine - D411  
77130 Marolles-sur-Seine  
Tél. : 01 64 70 52 00  
Fax : 01 73 03 37 65

### SITE OUEST

CS 80009 Cournon  
56204 La Gacilly Cedex  
Tél. : 02 99 71 43 77  
Fax : 02 99 71 40 49

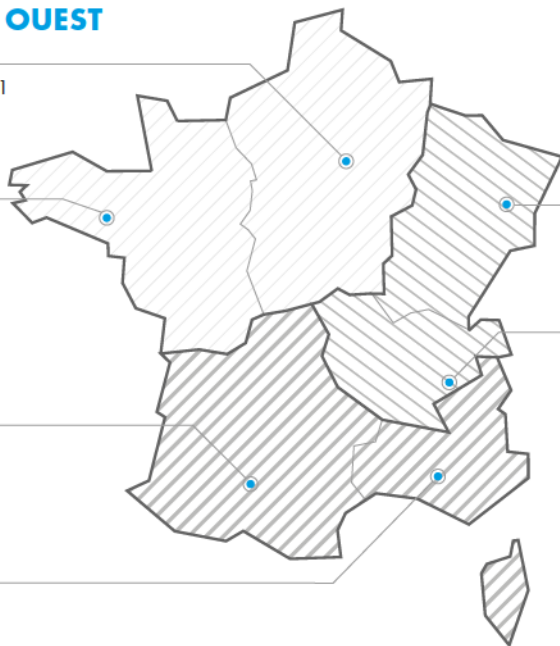
## RÉGION KNAUF SUD

### SITE SUD-OUEST

37 chemin de la Salvétat  
ZI en Jacca  
31770 Colomiers  
Tél. : 05 61 15 94 15  
Fax : 05 61 30 26 60

### SITE SUD-EST

583 avenue Georges Vacher  
13106 Rousset Cedex  
Tél. : 04 42 29 11 11  
Fax : 04 42 53 20 38



## RÉGION KNAUF CENTRE EST

### SITE EST

Zone Industrielle  
68190 Ungersheim  
Tél. : 03 89 26 69 00  
Fax : 03 89 26 69 26

### SITE RHÔNE-ALPES

75 rue Lamartine  
38490 Saint-André-le-Gaz  
Tél. : 04 74 88 11 55  
Fax : 04 74 88 19 22

## KNAUF PRESCRIPTION

### NOTRE ÉQUIPE VOUS ASSISTE DANS LES PHASES D'ÉTUDES DE VOS PROJETS.

Catherine LILLEMANN : 06 18 42 62 64  
Dépts : 75 (est), 77, 93, 94, 59  
Kamélia HALHALI : 06 30 74 28 96  
Dépts : 75 (ouest), 78, 92, 91, 95, 35, 44

Alain BOUJEMAAOUI : 06 40 53 65 85  
Dépts : 01, 06, 30, 34, 13, 69, 71, 83, 84  
François DASSÉ : 06 07 64 71 59  
Dépts : 17, 31, 32, 33, 34, 40, 64  
Autres départements : 06 71 21 44 41

## KNAUF BUILDING SERVICES

### UNE ÉQUIPE DÉDIÉE POUR VOS PROJETS À L'INTERNATIONAL

Tél. : 03 89 72 11 06

## KNAUF

Zone d'Activités - Rue Principale  
68600 Wolfgantzen

[WWW.KNAUF.FR](http://WWW.KNAUF.FR)



SUPPORT  
TECHNIQUE

au service des Professionnels

[STK@knauf.com](mailto:STK@knauf.com)

0 809 404068 Service gratuit  
+ prix appel

du Lu. au Ve. 8h-12h, 13h30-17h (Ve. 16h30)

Métal KM  
18/48-35

IGM

1 permanente, les  
ont donnés à titre