

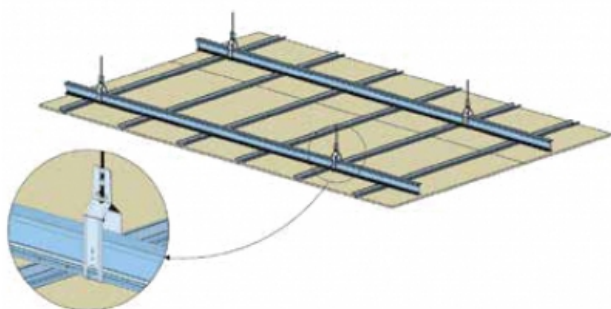
PLAFOND LONGUE PORTÉE KNAUF I-TEC 100 - FOURRURES : F47 OU FOURRURE MOB

PLAFOND LONGUE PORTÉE KNAUF I-TEC 100 - FOURRURES : F47 OU FOURRURE MOB

Plafond longue portée

Système de plafond Knauf I-TEC dont l'ossature métallique est constituée de profilés I renforcés Knauf I-TEC 100 ou 70 en acier galvanisé de 1,0 ou 0,7 mm d'épaisseur et de fourrures secondaires. Celles-ci peuvent être des fourrures MOB ou des fourrures F60 Oméga fixées par vissage (vis TRPF 9,5) ou des fourrures classiques (F47 ou CD60) fixées par l'intermédiaire d'attaches mixtes I-TEC.

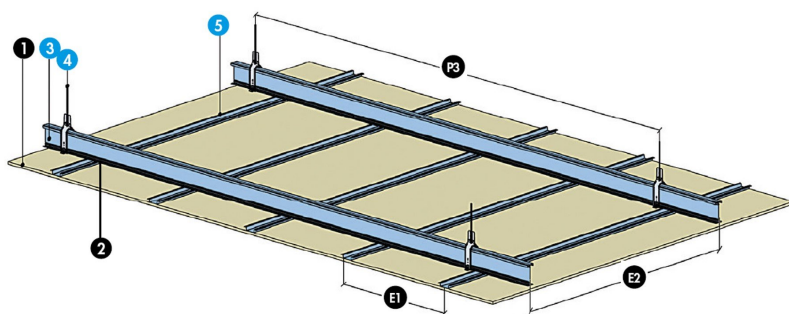
Les profilés I-TEC sont maintenus par une suspente supérieure I-TEC, monopiece permettant le réglage fin avec la tige filetée. Une suspente antivibratile GA3 (R ou S) peut être utilisée pour une désolidarisation acoustique.



PRODUIT
RECYCLABLE
KNAUFHQE®

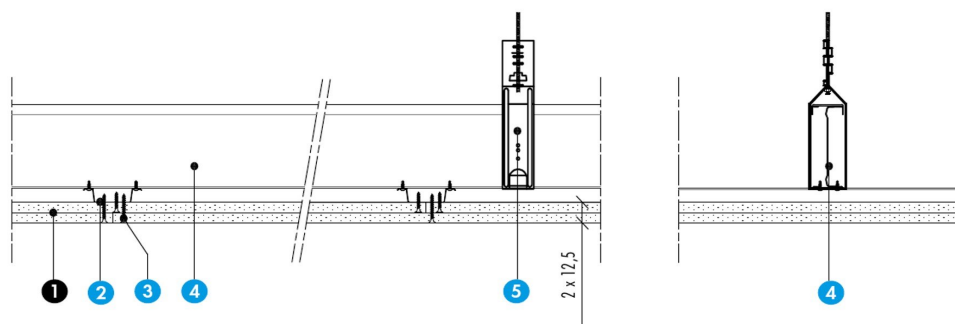


> Description détaillée



1. Plaque
 2. Vissage ou attache selon fourrure
 3. I-TEC 100
 4. Suspente supérieure I-TEC ou GA3
 5. Fourrure : MOB, F60 Omega, F47, CD60
- E1. Entraxe Fourrure
E2. Entraxe I-TEC
P3. Portée I-TEC

Plafond longue portée Knauf I-TEC 100 - Fourrures : F47 ou fourrure MOB



1. Parement
2. Fourrure MOB
3. Vis TTPC
4. I-TEC 100
5. Suspente supérieure I-TEC

CARACTÉRISTIQUES

Entraxe et charge par point de fixation des ossatures primaires et secondaires. L'entraxe du I-TEC correspond à la portée de la fourrure.

Fourrures : F 47 ou fourrure MOB, entraxe 500 (E1)

Type de parement		1 KS 13/1KS 15	
Prof. prim.	Portée (P3)	Entraxe I-TEC Portée des fourrures (E2)	Charge/susp.*

I-TEC 100	2,5 m	1,25 m	102 daN/fix
	3 m	1,25 m	120 daN/fix

Type de parement		1 KS 18	
Prof. prim.	Portée (P3)	Entraxe I-TEC Portée des fourrures (E2)	Charge/susp.*

I-TEC 100	2,5 m	1,15 m	104 daN/fix
	3 m	1,15 m	124 daN/fix

Type de parement		2 KS 13/2 KS 15	
Prof. prim.	Portée (P3)	Entraxe I-TEC Portée des fourrures (E2)	Charge/susp.*

I-TEC 100	2,5 m	1,00 m	100 daN/fix
	3 m	0,95 m	125 daN/fix

Type de parement		3 KS 13	
------------------	--	---------	--

Prof. prim.	Portée (P3)	Entraxe I-TEC Portée des fourrures (E2)	Charge/susp.*
I-TEC 100	2,5 m	0,95 m	121 daN/fix
	3 m	0,90 m	138 daN/fix

Fourrures : Profilés CD 60, entraxe 600 (E1)

Type de parement		1 KS 13/1KS 15	
Prof. prim.	Portée (P3)	Entraxe I-TEC Portée des fourrures (E2)	Charge/susp.*
I-TEC 100	2,5 m	1,50 m	124 daN/fix
	3 m	1,50 m	144 daN/fix

Type de parement		1 KS 18	
Prof. prim.	Portée (P3)	Entraxe I-TEC Portée des fourrures (E2)	Charge/susp.*
I-TEC 100	2,5 m	1,40 m	125 daN/fix
	3 m	1,40 m	150 daN/fix

Type de parement		2 KS 13/2 KS 15	
Prof. prim.	Portée (P3)	Entraxe I-TEC Portée des fourrures (E2)	Charge/susp.*
I-TEC 100	2,5 m	1,30 m	146 daN/fix
	3 m	1,15 m	155 daN/fix

Type de parement		3 KS 13	
Prof. prim.	Portée (P3)	Entraxe I-TEC Portée des fourrures (E2)	Charge/susp.*
I-TEC 100	2,5 m	1,10 m	140 daN/fix
	3 m	1,00 m	153 daN/fix

Valeurs pour les montages ne nécessitant pas de résistance au feu. Pour les montages stables au feu, consulter le tableau correspondant.

* Elle est déterminée en tenant compte du poids de la plaque, plus 20 kg correspondant au poids de l'isolant des effets, dus au vent et d'une charge ponctuelle telle que lampe halogène, n'excédant pas 5 kg. Toute charge supplémentaire sera

reprise directement au support de façon indépendante.

> Application

- Solution pour les exigences de longue portée, de stabilité au feu et d'isolement acoustique
- Constructions neuves ou réhabilitation
- Tous types de bâtiments : bâtiments d'habitation toutes familles, ERP, IGH, locaux industriels, commerciaux, ou scolaires

+ Les plus

- Système d'ossatures permettant le franchissement de portées jusqu'à 3,00 m et la réduction du nombre de fixations ou suspentes
- Technique simple, rapide et économique
- Solution sous tous types de supports : bois, acier, béton
- Répond aux exigences réglementaires en améliorant les caractéristiques thermiques, acoustiques et protection incendie
- Permet la décoration et les formes courbes
- Possibilité d'une désolidarisation acoustique

> Caractéristiques techniques

QUANTITATIF ESTIMATIF :

- Quantitatif moyen des suspentes supérieures

I-TEC 100	Parements simples	Parements doubles ou triples
Suspente I-TEC	0,30/m ²	0,40/m ²
Attache mixte I-TEC si fourrure F47	1,70/m ²	2,00/m ²

- Quantitatif pour 1 m² de plafond
Plafond Knauf I-TEC, portée 3 m, 1 KS 13, F47, entraxe 500

Ossatures primaires	Unités	Quantité au m ²
---------------------	--------	----------------------------

I-TEC 100 - Portée 3,00 m	ml	1,05
Suspentes supérieures	pièces	0,30
Fourrure MOB	ml	2,10
Rail UD60 ou rail F47	ml	0,50
Plaques KS 13 ou KF 13	m ²	1,05
TTPC 45 entraxe 0,30	pièces	7,30
Vis TRPF ou TH 4,8 x 16	pièces	4
Bande à joints	ml	1,50
Enduit à joints EJS/EJPE	kg	0,35
Éclisse I-TEC 100	pièces	0,14

MISE EN OEUVRE : selon les recommandations Knauf

KNAUF PROCHE DE VOUS

RÉGION KNAUF ÎLE-DE-FRANCE - OUEST

SITE ÎLE-DE-FRANCE

Route de Bray-sur-Seine - D411
77130 Marolles-sur-Seine
Tél. : 01 64 70 52 00
Fax : 01 73 03 37 65

SITE OUEST

CS 80009 Cournon
56204 La Gacilly Cedex
Tél. : 02 99 71 43 77
Fax : 02 99 71 40 49

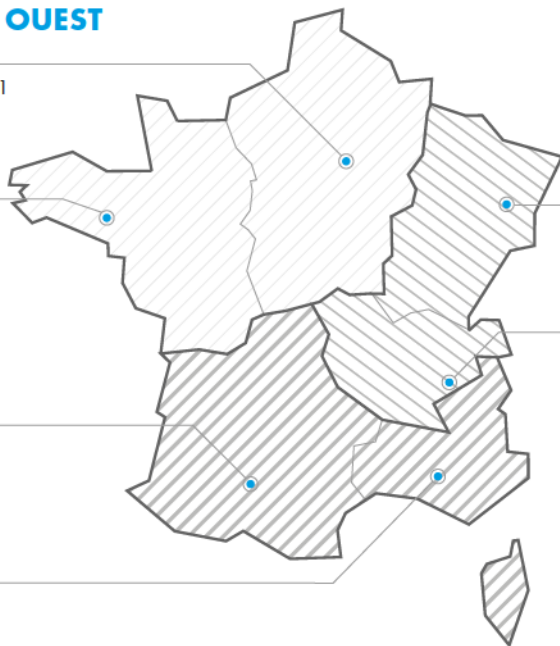
RÉGION KNAUF SUD

SITE SUD-OUEST

37 chemin de la Salvetat
ZI en Jacca
31770 Colomiers
Tél. : 05 61 15 94 15
Fax : 05 61 30 26 60

SITE SUD-EST

583 avenue Georges Vacher
13106 Rousset Cedex
Tél. : 04 42 29 11 11
Fax : 04 42 53 20 38



RÉGION KNAUF CENTRE EST

SITE EST

Zone Industrielle
68190 Ungersheim
Tél. : 03 89 26 69 00
Fax : 03 89 26 69 26

SITE RHÔNE-ALPES

75 rue Lamartine
38490 Saint-André-le-Gaz
Tél. : 04 74 88 11 55
Fax : 04 74 88 19 22

KNAUF PRESCRIPTION

NOTRE ÉQUIPE VOUS ASSISTE DANS LES PHASES D'ÉTUDES DE VOS PROJETS.

Catherine LILLEMANN : 06 18 42 62 64
Dépts : 75 (est), 77, 93, 94, 59
Kamélia HALHALI : 06 30 74 28 96
Dépts : 75 (ouest), 78, 92, 91, 95, 35, 44

Alain BOUJEMAAOUI : 06 40 53 65 85
Dépts : 01, 06, 30, 34, 13, 69, 71, 83, 84
François DASSÉ : 06 07 64 71 59
Dépts : 17, 31, 32, 33, 34, 40, 64
Autres départements : 06 71 21 44 41

KNAUF BUILDING SERVICES

UNE ÉQUIPE DÉDIÉE POUR VOS PROJETS À L'INTERNATIONAL

Tél. : 03 89 72 11 06

KNAUF

Zone d'Activités - Rue Principale
68600 Wolfgantzen

WWW.KNAUF.FR



SUPPORT
TECHNIQUE

au service des Professionnels

STK@knauf.com

0 809 404068 Service gratuit + prix appel

du Lu. au Ve. 8h-12h, 13h30-17h (Ve. 16h30)

is : F47 ou
rure MOB

98A

1 permanente, les
ont donnés à titre