

KNAUF TREILLIS THERM COFFRANT

KNAUF TREILLIS THERM COFFRANT

Entrevous / hourdis coffrant

Les entrevous Knauf Treillis Therm Coffrant sont des entrevous coffrants à fonds évidés découpés en forme de voûte dans des blocs de Knauf Therm Th36 conformes à la norme NF EN 15037-4+A1 :2013.

L'âme polystyrène traite les ponts thermiques à la jonction mur extérieur - plancher intermédiaire, plancher haut et toiture-terrasse. En vide sanitaire, ils participent à la performance thermique du plancher.



PERFORMANCES CERTIFIÉES

*knauf*HQE®

CHANTIER PROPRE

*knauf*HQE®

ÉCONOMIE D'ÉNERGIE

*knauf*HQE®

PRODUIT RECYCLABLE

*knauf*HQE®



> Description détaillée



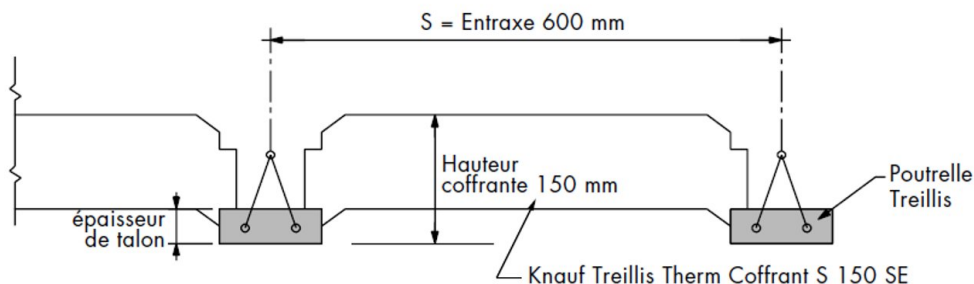
GAMME

Knauf Treillis Therm Coffrant

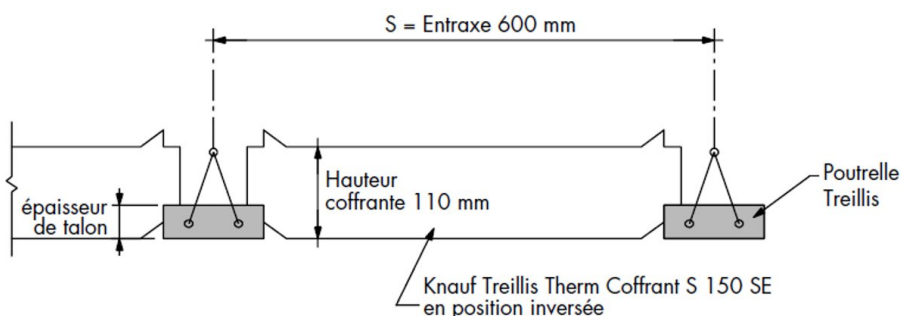
4EDG78



• Knauf Treillis Therm Coffrant S 150



• Knauf Treillis Therm Coffrant S 150 en position inversée



S : Entrevous entraxe Standard 600 mm

M : Entrevous entraxe Médium 640 mm

L : Entrevous entraxe Large 700 mm

150 : Hauteur coffrante = 150 mm

RH 50S : Rehausse de 50 mm entraxes S (existe aussi en M et L)

Entraxe	600 mm	640 mm	700 mm
HC ±110	S 150 inversé	M 150 inversé	L 150 inversé
HC ±150	S 150 ou S 200 inversé	M 150 ou M 200 inversé	L 150 ou L 200 inversé
HC ±200	S 200 ou S 150 + RH50 S	M 200 ou M 150 + RH50 M	L 200 ou L 150 + RH50 L

PERFORMANCES THERMIQUES ET RÉCHAUFFEMENT CLIMATIQUE

RH 50 S, M ou L : rehausse 50 mm Treillis Therm Coffrant en S, M et L.

Désignation	Poutrelle treillis (mm)	Hauteur coffrante (mm)	Rp (m ² .K/W)	Up [W/(m ² .K)]	Réchauffement climatique (kg CO ₂ /m ²)

Treillis Therm Coffrant S150			0,75	0,92	
Treillis Therm Coffrant M150	120x40	±150	0,80	0,88	
Treillis Therm Coffrant L150			0,85	0,84	
Treillis Therm Coffrant S200			0,85	0,84	6,19
Treillis Therm Coffrant M200	120x45	±200	0,90	0,81	
Treillis Therm Coffrant L200			0,95	0,78	

• Knauf Treillis Therm Coffrant S 150



• Knauf Treillis Therm Coffrant S 150 + Stop Therm F30



• Knauf Treillis Therm Coffrant S 150 inversé

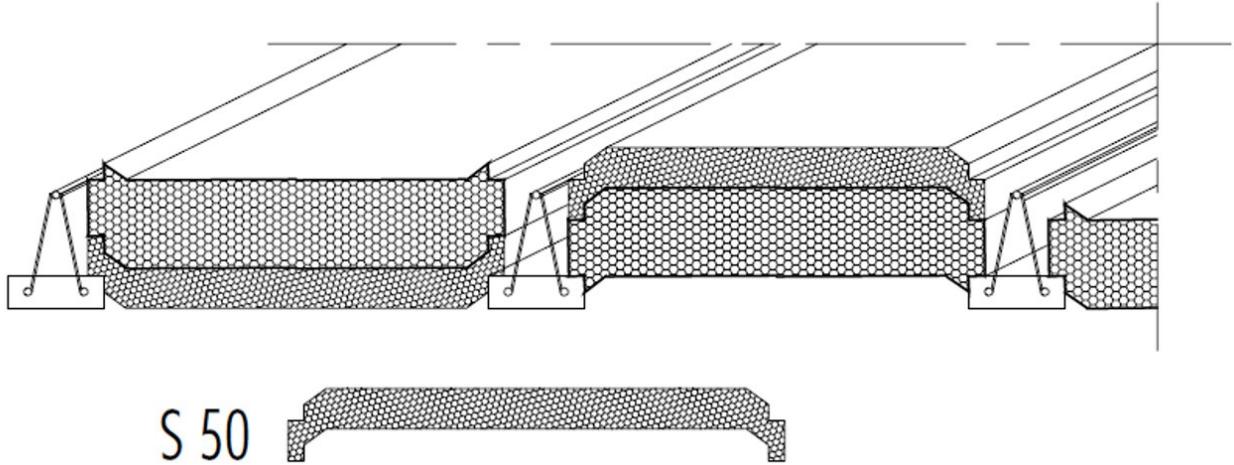


REHAUSES

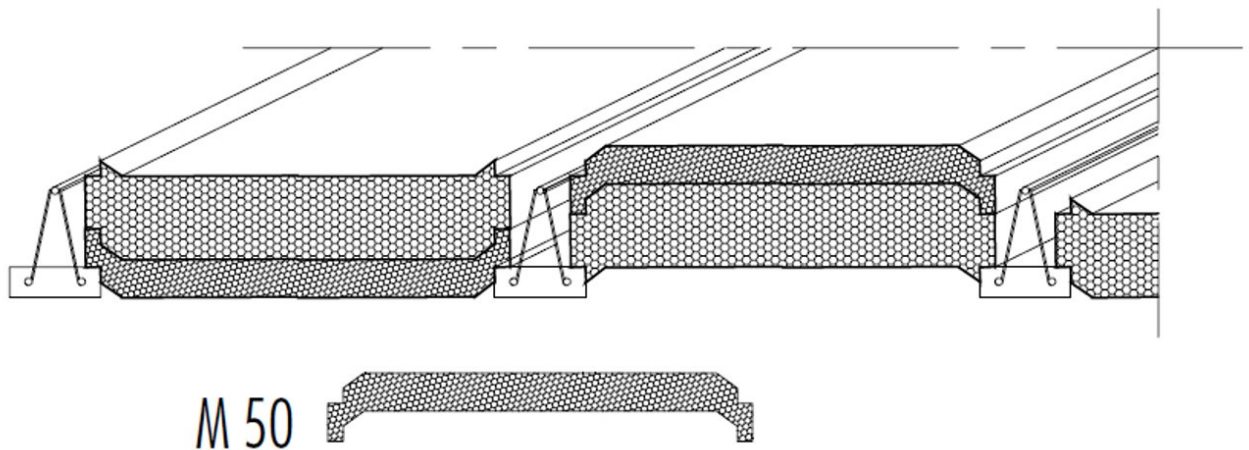
Les rehausses RH50 sont adaptées au Treillis Therm Coffrant.

Elles existent dans les 3 entraxes : S, M et L

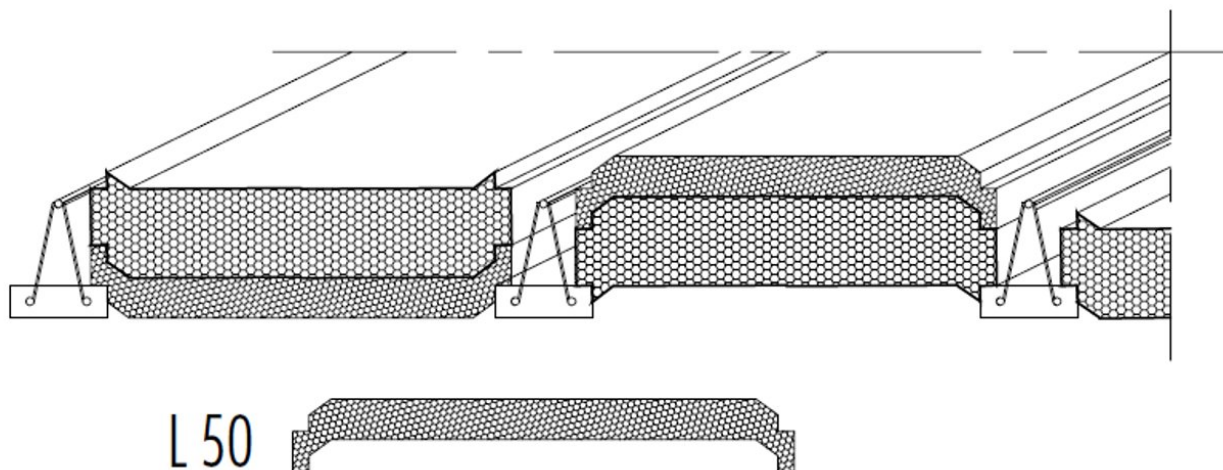
- **Rehausse Treillis Therm Coffrant S50**



- **Rehausse Treillis Therm Coffrant M50**



- **Rehausse Treillis Therm Coffrant L50**



QUANTITATIFS MOYENS AU MÈTRE LINÉAIRE EN FONCTION DES ENTRAXES

Entraxe (en mm)	Quantité (en ml/m ² de plancher)
≈ 600	1,67
≈ 640	1,56
≈ 700	1,43

DÉPERDITIONS LINÉIQUES

Ψ [W/(m.K)] - Les déperditions linéiques en planchers intermédiaires et vide sanitaire (ponts thermiques moyens entre parois horizontales et verticales)

		Knauf Treillis Therm coffrant par hauteur coffrante					
		110 mm (position inversée)		150 mm		200 mm	
Planchers intermédiaires		Sans rupteur	+ Stop Therm F30	Sans rupteur	+ Stop Therm F30	Sans rupteur	+ RH 50 + Stop Therm F30
Garde-fou RT 2012	0,60 ⁽¹⁾	≈ 0,35 ⁽¹⁾	≈ 0,19 ⁽²⁾	≈ 0,42 ⁽¹⁾	≈ 0,21 ⁽²⁾	≈ 0,44 ⁽¹⁾	≈ 0,23 ⁽²⁾
Planchers sur vide sanitaire		+ Isolant sous chape après doublage (R=3,70m ² .K/W)					
		-		0,05 ⁽⁴⁾		-	
Planchers sur vide sanitaire		+ Isolant sous chape après doublage ép. 60 mm (R≥1m ² .K/W)					
Garde-fou RT 2012	0,40 ⁽¹⁾	≈ 0,10 ⁽⁴⁾		≈ 0,11 ⁽⁴⁾		≈ 0,12 ⁽⁴⁾	

⁽¹⁾ Valeurs moyennes d'après étude CSTB n° 2002-022-BB/LS.

⁽²⁾ Valeurs moyennes d'après étude CSTB n° 23-006.

⁽³⁾ Valeur moyenne d'après CT CERIB n° 008439.

⁽⁴⁾ Valeurs moyennes d'après étude CSTB n° 06-043.

PONTS THERMIQUES LINÉIQUES

Treillis Therm Coffrant S 150 + Knauf Thane Sol (ép.80 mm)

Ψ Longitudinal = 0,06 W/(m.K) / Ψ Transversal = 0,07 W/(m.K) / Ψ Moyen = 0,07 W/(m.K)

PERFORMANCES FEU

Conformité aux exigences réglementaires :

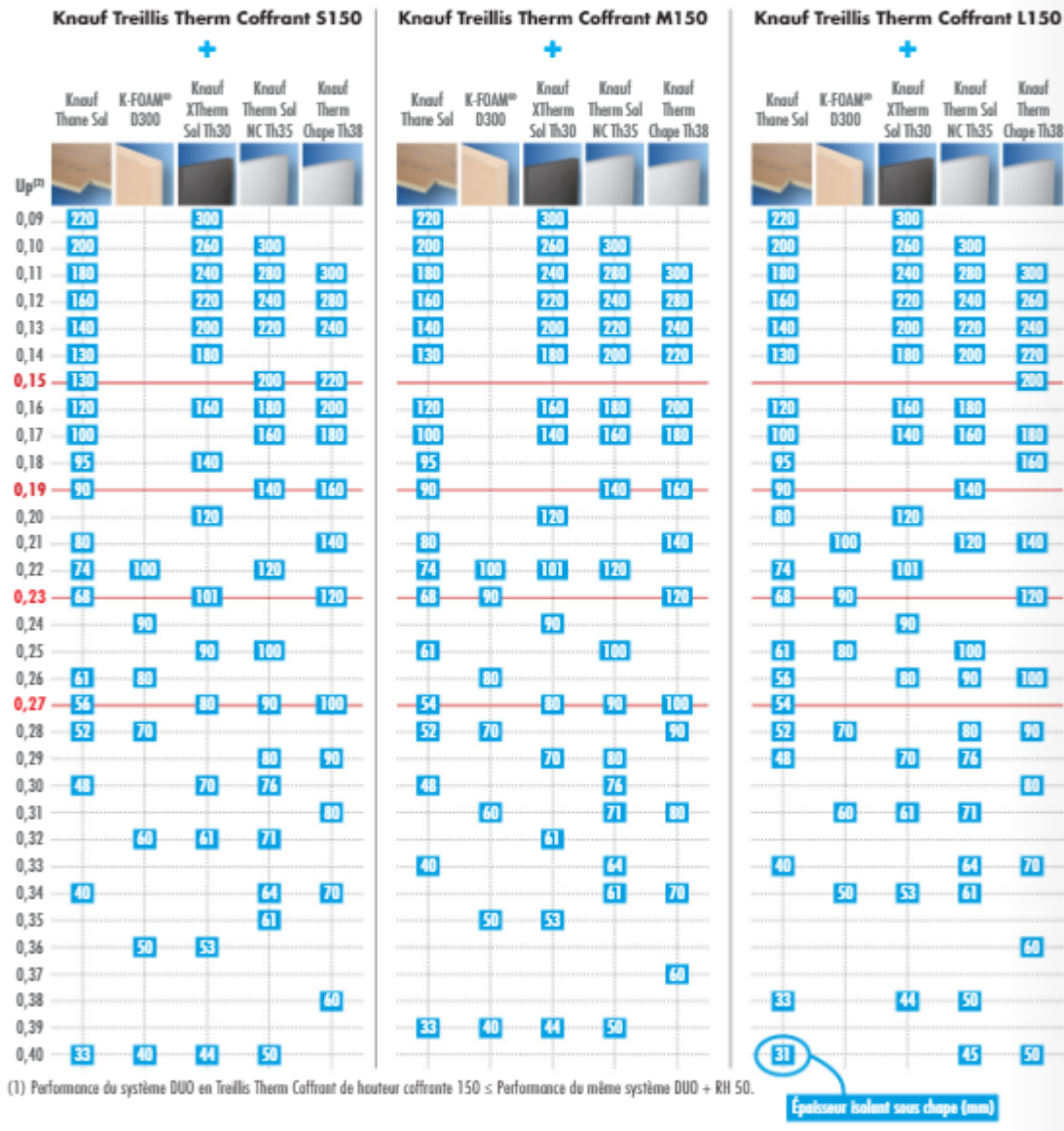
- Vide sanitaire des bâtiments d'habitation : pas d'exigence de réaction au feu pour les isolants placés en vide sanitaire selon le Guide de l'Isolation Thermique par l'Intérieur des bâtiments d'habitation du point de vue des risques en cas d'incendie - version 2016.
- Plancher intermédiaire des bâtiments d'habitation (1^{ère} et 2^{ème} familles). Selon le Guide de l'Isolation Thermique par l'Intérieur des bâtiments d'habitation, interposer un écran de protection de 15 minutes. Mise en oeuvre d'un plafond Knauf Métal constitué d'une plaque Knauf Standard KS 13 sur ossature F47 à entraxe de 500 mm selon attestation EFECTIS (ex CTICM) n° E-LAB 0790/08 du 26 février 2008.

OBTENIR UNE PERFORMANCE THERMIQUE PLUS ÉLEVÉE

Année après année, les exigences réglementaires en matière d'isolation thermique ne cessent de se renforcer, avec pour objectif de réaliser toujours plus d'économies d'énergie. Avec les Solutions Duo Knauf, améliorer les performances thermiques des bâtiments n'implique pas qu'une augmentation de l'épaisseur des isolants. Véritables alternatives techniques, elles s'inscrivent dans une démarche d'excellence, aussi bien en terme d'isolation que d'encombrement et de gestion des coûts.

AMÉLIORER LES PERFORMANCES THERMIQUES ET RÉALISER DES ÉCONOMIES D'ÉNERGIE

Système Duo en Knauf Treillis Therm Coffrant S, M et L⁽¹⁾ et isolant de sol, poutrelles d'entraxes 600, 640 et 700 mm



> Application

Isolation thermique intégrée des planchers nervurés à poutrelles treillis pour :

- Vide sanitaire des bâtiments d'habitation 1^{ère} et 2^{ème} familles, Individuelles Niv. ≤ R + 1, Collectives Niv. ≤ R + 3
- Plancher intermédiaire des bâtiments d'habitation :
 - 1^{ère} famille (PV feu 15 minutes avec 1 KS 13)
 - 2^{ème} famille (PV feu 30 minutes avec 1 KHD 18, autre PV feu 60 minutes avec 2 KF 15)

- Plancher haut
- Toiture-terrasse

+ Les plus

- Diminue la pénébilité : 10 tonnes de moins pour 100 m² de plancher
- Solution universelle pour tous les planchers
- Léger et résistant
- Réversible 110/150 ou 150/200
- Adapté à tous les talons de poutrelles Treillis
- Différentes hauteurs coffrantes et entraxes

> Caractéristiques techniques

DIMENSIONS :

Longueur : 1235 mm selon usine.

Hauteurs coffrantes des S, M et L 150 : ±150 mm et ±110 mm en pose inversée

Hauteurs coffrantes des S, M et L 200 : ±200 mm et ±150 mm en pose inversée

ENTRAXE DE POSE :

- 600 mm
- 640 mm
- 700 mm

PERFORMANCES THERMIQUES : $\Psi_m = 0,35 \text{ W/(m.K)}$ en position inversée selon étude du CSTB n° 2008-022-BB/LS

RÉCHAUFFEMENT CLIMATIQUE : 6,19 Kg CO₂ / m²

Valeurs pour tout le cycle de vie, issues de la FDES vérifiée

CERTIFICAT NF547

KNAUF PROCHE DE VOUS

RÉGION KNAUF ÎLE-DE-FRANCE - OUEST

SITE ÎLE-DE-FRANCE

Route de Bray-sur-Seine - D411
77130 Marolles-sur-Seine
Tél. : 01 64 70 52 00
Fax : 01 73 03 37 65

SITE OUEST

CS 80009 Cournon
56204 La Gacilly Cedex
Tél. : 02 99 71 43 77
Fax : 02 99 71 40 49

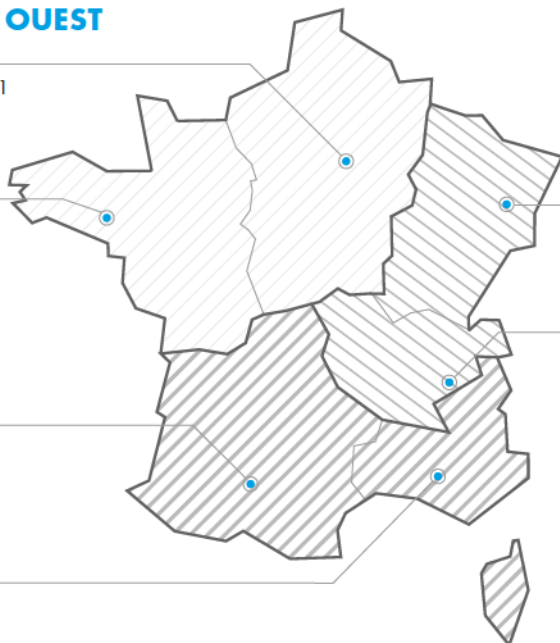
RÉGION KNAUF SUD

SITE SUD-OUEST

37 chemin de la Salvetat
ZI en Jacca
31770 Colomiers
Tél. : 05 61 15 94 15
Fax : 05 61 30 26 60

SITE SUD-EST

583 avenue Georges Vacher
13106 Rousset Cedex
Tél. : 04 42 29 11 11
Fax : 04 42 53 20 38



RÉGION KNAUF CENTRE EST

SITE EST

Zone Industrielle
68190 Ungersheim
Tél. : 03 89 26 69 00
Fax : 03 89 26 69 26

SITE RHÔNE-ALPES

75 rue Lamartine
38490 Saint-André-le-Gaz
Tél. : 04 74 88 11 55
Fax : 04 74 88 19 22

KNAUF PRESCRIPTION

NOTRE ÉQUIPE VOUS ASSISTE DANS LES PHASES D'ÉTUDES DE VOS PROJETS.

Catherine LILLEMANN : 06 18 42 62 64
Dépts : 75 (est), 77, 93, 94, 59
Kamélia HALHALI : 06 30 74 28 96
Dépts : 75 (ouest), 78, 92, 91, 95, 35, 44

Alain BOUJEMAAOUI : 06 40 53 65 85
Dépts : 01, 06, 30, 34, 13, 69, 71, 83, 84
François DASSÉ : 06 07 64 71 59
Dépts : 17, 31, 32, 33, 34, 40, 64
Autres départements : 06 71 21 44 41

KNAUF BUILDING SERVICES

UNE ÉQUIPE DÉDIÉE POUR VOS PROJETS À L'INTERNATIONAL

Tél. : 03 89 72 11 06

KNAUF

Zone d'Activités - Rue Principale
68600 Wolfgantzen

WWW.KNAUF.FR



SUPPORT
TECHNIQUE

au service des Professionnels

STK@knauf.com

0 809 404068 Service gratuit
+ prix appel

du Lu. au Ve. 8h-12h, 13h30-17h (Ve. 16h30)