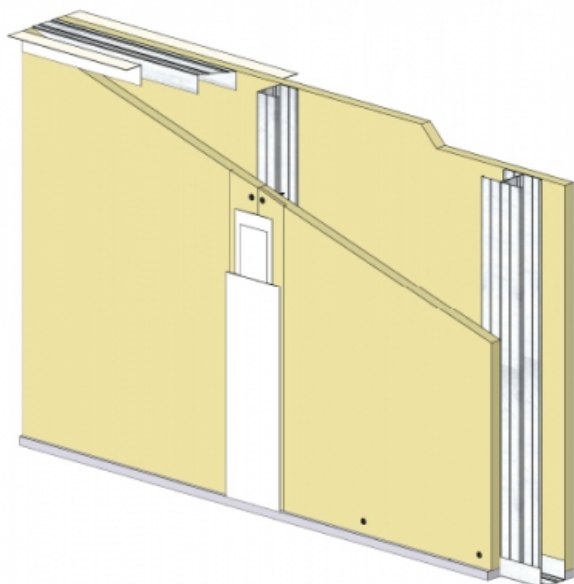


CLOISON DISTRIBUTIVE KM 106/70 - KNAUF KHD BA18/900 (HAUTE DURETE) - 18 MM / 18 MM - EI 60 - 37 DB - 3,85M - MONTANT SIMPLE - ENTRAXE 900MM



CLOISON DISTRIBUTIVE KM 106/70 - KNAUF KHD BA18/900 (HAUTE DURETE) - 18 MM / 18 MM - EI 60 - 37 DB - 3,85M - MONTANT SIMPLE - ENTRAXE 900MM

Les cloisons Knauf Métal sont constituées par assemblage d'une ou plusieurs plaques de parement en plâtre de la gamme Knauf, vissées sur une ossature métallique Knauf.

Cette ossature se compose de rails, hauts et bas, et d'un réseau de montants verticaux, simples ou doubles suivant la hauteur désirée.

Les montants sont communs aux deux faces de la cloison KM.

L'épaisseur, le nombre de parements, les caractéristiques de l'ossature et l'adjonction éventuelle d'un matelas de fibre minérale conduisent à une très large gamme de performances en matière d'isolation thermique, acoustique, et de résistance au feu.

Cloison distributive KM 106/70 - KNAUF KHD BA18/900 (HAUTE DURETE) - 18 mm / 18 mm - EI 60 - 37 dB - 3,85m - Montant simple - Entraxe 900mm

> Données techniques

Caractéristiques Techniques

Domaines d'emploi	<ul style="list-style-type: none"> • Locaux Cas A - Cas B • EA - EB • Neuf et rénovation
Type de cloison	KM 106/70
Ossatures	M70-35
Parements liés	• Plaque de plâtre - Knauf Haute Dureté KHD 18/900
Nombre x Epaisseur de plaques	18 mm / 18 mm
Vide interne	70 mm
Epaisseur totale	106 mm
Montant	Simple
Entraxe des ossatures	900 mm
Hauteur maximum	3,85 m
Résistance au feu	EI 60
Justificatifs feu	Efectis EFR-18-004077
Isolant	Sans isolant
Affaiblissement acoustique	37 dB
Justificatifs acoustiques	Simulation
Mise en œuvre	DTA 9/12-974_V1 du 12.02.19 valide jusqu'au 30.10.25

> Identifiant FTSYS / Objet BIM

W111.fr_CKM18-900-HD-11.fr_106-70_KHD18-900_M70-35-S@900_SANS-ISOLANT_KHD18-900_EI60_RA37_H3850

Cloison distributive KM 106/70 - KNAUF KHD BA18/900 (HAUTE DURETE) - 18 mm / 18 mm - EI 60 - 37 dB - 3,85m - Montant simple - Entraxe 900mm

KNAUF PROCHE DE VOUS

RÉGION KNAUF ÎLE-DE-FRANCE - OUEST

SITE ÎLE-DE-FRANCE

Route de Bray-sur-Seine - D411
77130 Marolles-sur-Seine
Tél. : 01 64 70 52 00
Fax : 01 73 03 37 65

SITE OUEST

CS 80009 Cournon
56204 La Gacilly Cedex
Tél. : 02 99 71 43 77
Fax : 02 99 71 40 49

RÉGION KNAUF SUD

SITE SUD-OUEST

37 chemin de la Salvetat
ZI en Jacca
31770 Colomiers
Tél. : 05 61 15 94 15
Fax : 05 61 30 26 60

SITE SUD-EST

583 avenue Georges Vacher
13106 Rousset Cedex
Tél. : 04 42 29 11 11
Fax : 04 42 53 20 38



RÉGION KNAUF CENTRE EST

SITE EST

Zone Industrielle
68190 Ungersheim
Tél. : 03 89 26 69 00
Fax : 03 89 26 69 26

SITE RHÔNE-ALPES

75 rue Lamartine
38490 Saint-André-le-Gaz
Tél. : 04 74 88 11 55
Fax : 04 74 88 19 22

KNAUF PRESCRIPTION

NOTRE ÉQUIPE VOUS ASSISTE DANS LES PHASES D'ÉTUDES DE VOS PROJETS.

Catherine LILLEMANN : 06 18 42 62 64
Dépts : 75 (est), 77, 93, 94, 59
Kamélia HALHALI : 06 30 74 28 96
Dépts : 75 (ouest), 78, 92, 91, 95, 35, 44

Alain BOUJEMAAOUI : 06 40 53 65 85
Dépts : 01, 06, 30, 34, 13, 69, 71, 83, 84
François DASSÉ : 06 07 64 71 59
Dépts : 17, 31, 32, 33, 34, 40, 64
Autres départements : 06 71 21 44 41

KNAUF BUILDING SERVICES

UNE ÉQUIPE DÉDIÉE POUR VOS PROJETS À L'INTERNATIONAL

Tél. : 03 89 72 11 06

KNAUF

Zone d'Activités - Rue Principale
68600 Wolfgantzen

WWW.KNAUF.FR



SUPPORT
TECHNIQUE

au service des Professionnels

STK@knauf.com

0 809 404068 Service gratuit
+ prix appel

du Lu. au Ve. 8h-12h, 13h30-17h (Ve. 16h30)

0 (HAUTE
nt simple
e 900mm

44C

1 permanente, les
ont donnés à titre