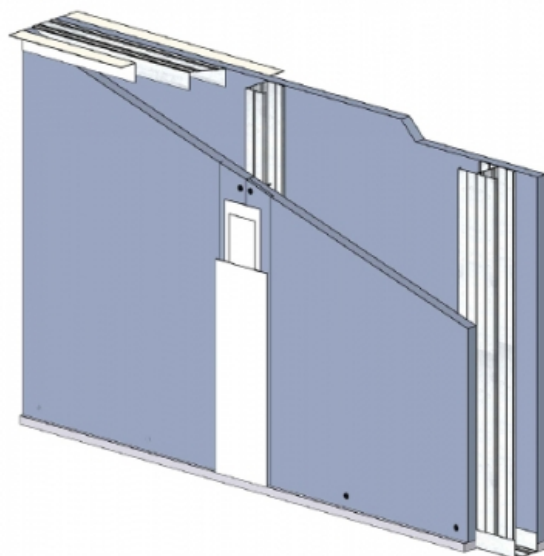


## CLOISON DISTRIBUTIVE KM 98/P62 - KNAUF KA BA18 PHONIK (ACOUSTIQUE) - 18 MM / 18 MM - EI 60 - 46 DB - 3,45M - MONTANT SIMPLE - ENTRAXE 900MM



### CLOISON DISTRIBUTIVE KM 98/P62 - KNAUF KA BA18 PHONIK (ACOUSTIQUE) - 18 MM / 18 MM - EI 60 - 46 DB - 3,45M - MONTANT SIMPLE - ENTRAXE 900MM

Les cloisons Knauf Métal sont constituées par assemblage d'une ou plusieurs plaques de parement en plâtre de la gamme Knauf, vissées sur une ossature métallique Knauf.

Cette ossature se compose de rails, hauts et bas, et d'un réseau de montants verticaux, simples ou doubles suivant la hauteur désirée.

Les montants sont communs aux deux faces de la cloison KM.

L'épaisseur, le nombre de parements, les caractéristiques de l'ossature et l'adjonction éventuelle d'un matelas de fibre minérale conduisent à une très large gamme de performances en matière d'isolation thermique, acoustique, et de résistance au feu.

**Cloison distributive KM 98/P62 - KNAUF KA BA18 PHONIK (ACOUSTIQUE) - 18 mm / 18 mm - EI 60 - 46 dB - 3,45m - Montant simple - Entraxe 900mm**

> Données techniques

## Caractéristiques Techniques

Domaines d'emploi	<ul style="list-style-type: none"> <li>• Locaux Cas A - Cas B</li> <li>• EA - EB</li> <li>• Neuf et rénovation</li> </ul>
Type de cloison	KM 98/P62
Ossatures	MP62-50
Parements liés	• Plaque de plâtre BA18 phonique - Knauf Acoustique KA 18 PHONIK
Nombre x Epaisseur de plaques	18 mm / 18 mm
Vide interne	62 mm
Epaisseur totale	98 mm
Poids système maximum sans LM	39,00 kg/m <sup>2</sup>
Montant	Simple
Entraxe des ossatures	900 mm
Hauteur maximum	3,45 m
Résistance au feu	EI 60
Justificatifs feu	Efectis 13-V-131425 Rec.19/1 et Ext. 18/7
Isolant	Sans isolant
Affaiblissement acoustique	46 dB
Justificatifs acoustiques	Estimation
Mise en œuvre	DTA 9/14-1008 du 29.05.15 valide jusqu'au 20.10.20

> Identifiant FTSYS / Objet BIM

W141.fr\_CKM18P-900-11.fr\_98-62\_KA18PHONIK\_MP62-50-S@900\_SANS-ISOLANT\_KA18PHONIK\_EI60\_RA46\_H3450

Cloison distributive KM 98/P62 - KNAUF KA BA18 PHONIK  
 (ACOUSTIQUE) - 18 mm / 18 mm - EI 60 - 46 dB - 3,45m - Montant  
 simple - Entraxe 900mm

# KNAUF PROCHE DE VOUS

## RÉGION KNAUF ÎLE-DE-FRANCE - OUEST

### SITE ÎLE-DE-FRANCE

Route de Bray-sur-Seine - D411  
77130 Marolles-sur-Seine  
Tél. : 01 64 70 52 00  
Fax : 01 73 03 37 65

### SITE OUEST

CS 80009 Cournon  
56204 La Gacilly Cedex  
Tél. : 02 99 71 43 77  
Fax : 02 99 71 40 49

## RÉGION KNAUF SUD

### SITE SUD-OUEST

37 chemin de la Salvetat  
ZI en Jacca  
31770 Colomiers  
Tél. : 05 61 15 94 15  
Fax : 05 61 30 26 60

### SITE SUD-EST

583 avenue Georges Vacher  
13106 Rousset Cedex  
Tél. : 04 42 29 11 11  
Fax : 04 42 53 20 38



## RÉGION KNAUF CENTRE EST

### SITE EST

Zone Industrielle  
68190 Ungersheim  
Tél. : 03 89 26 69 00  
Fax : 03 89 26 69 26

### SITE RHÔNE-ALPES

75 rue Lamartine  
38490 Saint-André-le-Gaz  
Tél. : 04 74 88 11 55  
Fax : 04 74 88 19 22

## KNAUF PRESCRIPTION

NOTRE ÉQUIPE VOUS ASSISTE DANS LES PHASES D'ÉTUDES DE VOS PROJETS.

Catherine LILLEMANN : 06 18 42 62 64  
Dépts : 75 (est), 77, 93, 94, 59  
Kamélia HALHALI : 06 30 74 28 96  
Dépts : 75 (ouest), 78, 92, 91, 95, 35, 44

Alain BOUJEMAAOUI : 06 40 53 65 85  
Dépts : 01, 06, 30, 34, 13, 69, 71, 83, 84  
François DASSÉ : 06 07 64 71 59  
Dépts : 17, 31, 32, 33, 34, 40, 64  
Autres départements : 06 71 21 44 41

## KNAUF BUILDING SERVICES

UNE ÉQUIPE DÉDIÉE POUR VOS PROJETS À L'INTERNATIONAL

Tél. : 03 89 72 11 06

## KNAUF

Zone d'Activités - Rue Principale  
68600 Wolfgantzen

[WWW.KNAUF.FR](http://WWW.KNAUF.FR)



SUPPORT  
TECHNIQUE

au service des Professionnels

[STK@knauf.com](mailto:STK@knauf.com)

0 809 404068 Service gratuit  
+ prix appel

du Lu. au Ve. 8h-12h, 13h30-17h (Ve. 16h30)

3 PHONIK  
· Montant  
e 900mm

X93

1 permanente, les  
ont donnés à titre