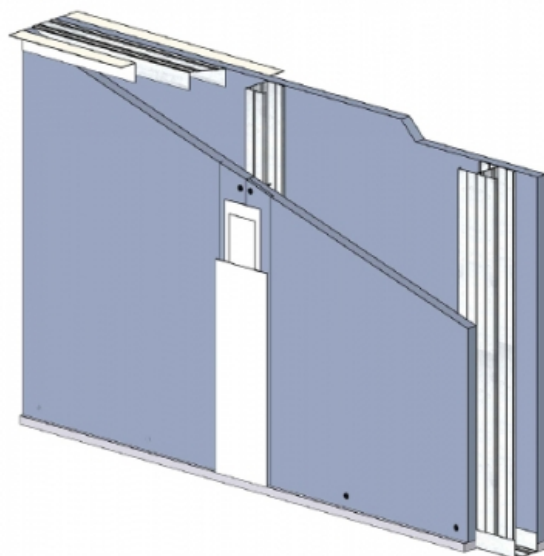


CLOISON DISTRIBUTIVE KM 98/P62 - KNAUF KA BA18 PHONIK (ACOUSTIQUE) - 18 MM / 18 MM - EI 60 - 46 DB - 4,25M - MONTANT SIMPLE - ENTRAXE 450MM



CLOISON DISTRIBUTIVE KM 98/P62 - KNAUF KA BA18 PHONIK (ACOUSTIQUE) - 18 MM / 18 MM - EI 60 - 46 DB - 4,25M - MONTANT SIMPLE - ENTRAXE 450MM

Les cloisons Knauf Métal sont constituées par assemblage d'une ou plusieurs plaques de parement en plâtre de la gamme Knauf, vissées sur une ossature métallique Knauf.

Cette ossature se compose de rails, hauts et bas, et d'un réseau de montants verticaux, simples ou doubles suivant la hauteur désirée.

Les montants sont communs aux deux faces de la cloison KM.

L'épaisseur, le nombre de parements, les caractéristiques de l'ossature et l'adjonction éventuelle d'un matelas de fibre minérale conduisent à une très large gamme de performances en matière d'isolation thermique, acoustique, et de résistance au feu.

Cloison distributive KM 98/P62 - KNAUF KA BA18 PHONIK (ACOUSTIQUE) - 18 mm / 18 mm - EI 60 - 46 dB - 4,25m - Montant simple - Entraxe 450mm

> **Données techniques**

Caractéristiques Techniques

Domaines d'emploi	<ul style="list-style-type: none"> • Locaux Cas A - Cas B • EA - EB • Neuf et rénovation
Type de cloison	KM 98/P62
Ossatures	MP62-50
Parements liés	• Plaque de plâtre BA18 phonique - Knauf Acoustique KA 18 PHONIK
Nombre x Epaisseur de plaques	18 mm / 18 mm
Vide interne	62 mm
Epaisseur totale	98 mm
Poids système maximum sans LM	39,00 kg/m ²
Montant	Simple
Entraxe des ossatures	450 mm
Hauteur maximum	4,25 m
Résistance au feu	EI 60
Justificatifs feu	Efectis 13-V-131425 Rec.19/1 et Ext. 18/7
Isolant	Sans isolant
Affaiblissement acoustique	46 dB
Justificatifs acoustiques	Estimation
Mise en œuvre	DTA 9/14-1008 du 29.05.15 valide jusqu'au 20.10.20

> **Identifiant FTSYS / Objet BIM**

W141.fr_CKM18P-900-11.fr_98-62_KA18PHONIK_MP62-50-S@450_SANS-ISOLANT_KA18PHONIK_EI60_RA46_H4250

**Cloison distributive KM 98/P62 - KNAUF KA BA18 PHONIK
(ACOUSTIQUE) - 18 mm / 18 mm - EI 60 - 46 dB - 4,25m - Montant
simple - Entraxe 450mm**

KNAUF PROCHE DE VOUS

RÉGION KNAUF ÎLE-DE-FRANCE - OUEST

SITE ÎLE-DE-FRANCE

Route de Bray-sur-Seine - D411
77130 Marolles-sur-Seine
Tél. : 01 64 70 52 00
Fax : 01 73 03 37 65

SITE OUEST

CS 80009 Cournon
56204 La Gacilly Cedex
Tél. : 02 99 71 43 77
Fax : 02 99 71 40 49

RÉGION KNAUF SUD

SITE SUD-OUEST

37 chemin de la Salvetat
ZI en Jacca
31770 Colomiers
Tél. : 05 61 15 94 15
Fax : 05 61 30 26 60

SITE SUD-EST

583 avenue Georges Vacher
13106 Rousset Cedex
Tél. : 04 42 29 11 11
Fax : 04 42 53 20 38



RÉGION KNAUF CENTRE EST

SITE EST

Zone Industrielle
68190 Ungersheim
Tél. : 03 89 26 69 00
Fax : 03 89 26 69 26

SITE RHÔNE-ALPES

75 rue Lamartine
38490 Saint-André-le-Gaz
Tél. : 04 74 88 11 55
Fax : 04 74 88 19 22

KNAUF PRESCRIPTION

NOTRE ÉQUIPE VOUS ASSISTE DANS LES PHASES D'ÉTUDES DE VOS PROJETS.

Catherine LILLEMANN : 06 18 42 62 64
Dépts : 75 (est), 77, 93, 94, 59
Kamélia HALHALI : 06 30 74 28 96
Dépts : 75 (ouest), 78, 92, 91, 95, 35, 44

Alain BOUJEMAAOUI : 06 40 53 65 85
Dépts : 01, 06, 30, 34, 13, 69, 71, 83, 84
François DASSÉ : 06 07 64 71 59
Dépts : 17, 31, 32, 33, 34, 40, 64
Autres départements : 06 71 21 44 41

KNAUF BUILDING SERVICES

UNE ÉQUIPE DÉDIÉE POUR VOS PROJETS À L'INTERNATIONAL

Tél. : 03 89 72 11 06

KNAUF

Zone d'Activités - Rue Principale
68600 Wolfgantzen

WWW.KNAUF.FR



**SUPPORT
TECHNIQUE**

au service des Professionnels

STK@knauf.com

0 809 404068 Service gratuit
+ prix appel

du Lu. au Ve. 8h-12h, 13h30-17h (Ve. 16h30)

3 PHONIK
· Montant
e 450mm

QIE

1 permanente, les
ont donnés à titre