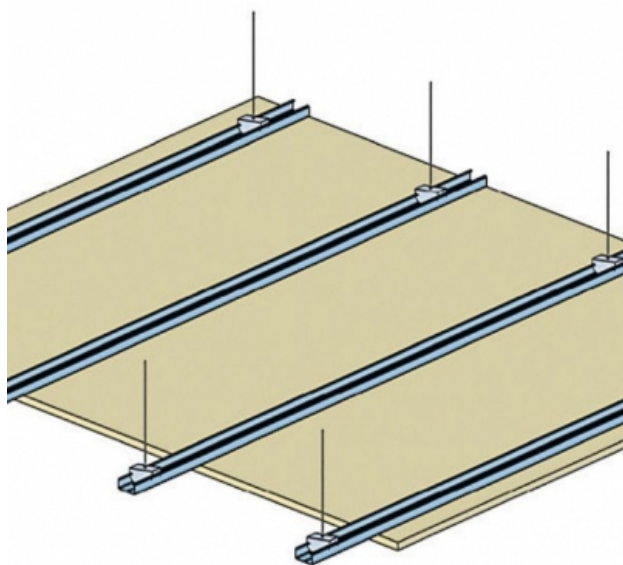


PLAFOND PKM - PLANCHER-BOIS - REI 60 - KNAUF KHD BA18/1200 OU KHD BA18/900 (HAUTE DURETE) - 2X 18 MM - F47 - L1100



PLAFOND PKM - PLANCHER-BOIS - REI 60 - KNAUF KHD BA18/1200 OU KHD BA18/900 (HAUTE DURETE) - 2X 18 MM - F47 - L1100

Plafond constitué par l'assemblage d'une ou plusieurs plaques de parement en plâtre, vissées sur une ossature métallique constituée de profilés F47 ou CD60 portés par des suspentes ou des montants autoportants. Le plafond en plaques de plâtre sur ossature tel que défini dans le DTU 25.41, contribue à la réduction de la perméabilité à l'air de l'enveloppe.

Plafond PKM - Plancher-bois - REI 60 - KNAUF KHD BA18/1200 ou KHD BA18/900 (HAUTE DURETE) - 2x 18 mm - F47 - L1100

> Données techniques

Caractéristiques Techniques

| | |
|--------------------------------|--|
| Type de cloison | PKM |
| Ossatures | F47 |
| Parements liés | <ul style="list-style-type: none"> • Plaque de plâtre - Knauf Haute Dureté KHD 18 • Plaque de plâtre - Knauf Haute Dureté KHD 18/900 |
| Nombre x Epaisseur de plaques | 2x 18 mm |
| Entraxe des ossatures | 500 mm |
| Résistance au feu | REI 60 |
| Justificatifs feu | EFR-14-003238B Rec. 1 Ext. 15/4 Ext.15/2 Ext.15/3 |
| Isolant | Laine minérale |
| Epaisseur isolant (mm) | 100 |
| Mise en œuvre | NF DTU 25.41 |
| Portée de l'ossature primaire | 1100 mm |
| Protection contre l'humidité | EA-EB-EB+p |
| Support | Plancher-bois |
| Hauteur minimale de suspension | 400 mm |

> Identifiant FTSYS / Objet BIM

D112.fr_PKM_PLANCHER-BOIS_REI60.fr_F47@500_2KHD18_AVEC-LAINE_SANS-SURCHARGE_L1100

KNAUF PROCHE DE VOUS

RÉGION KNAUF ÎLE-DE-FRANCE - OUEST

SITE ÎLE-DE-FRANCE

Route de Bray-sur-Seine - D411
77130 Marolles-sur-Seine
Tél. : 01 64 70 52 00
Fax : 01 73 03 37 65

SITE OUEST

CS 80009 Cournon
56204 La Gacilly Cedex
Tél. : 02 99 71 43 77
Fax : 02 99 71 40 49

RÉGION KNAUF SUD

SITE SUD-OUEST

37 chemin de la Salvetat
ZI en Jacca
31770 Colomiers
Tél. : 05 61 15 94 15
Fax : 05 61 30 26 60

SITE SUD-EST

583 avenue Georges Vacher
13106 Rousset Cedex
Tél. : 04 42 29 11 11
Fax : 04 42 53 20 38



RÉGION KNAUF CENTRE EST

SITE EST

Zone Industrielle
68190 Ungersheim
Tél. : 03 89 26 69 00
Fax : 03 89 26 69 26

SITE RHÔNE-ALPES

75 rue Lamartine
38490 Saint-André-le-Gaz
Tél. : 04 74 88 11 55
Fax : 04 74 88 19 22

KNAUF PRESCRIPTION

NOTRE ÉQUIPE VOUS ASSISTE DANS LES PHASES D'ÉTUDES DE VOS PROJETS.

Catherine LILLEMANN : 06 18 42 62 64
Dépts : 75 (est), 77, 93, 94, 59
Kamélia HALHALI : 06 30 74 28 96
Dépts : 75 (ouest), 78, 92, 91, 95, 35, 44

Alain BOUJEMAAOUI : 06 40 53 65 85
Dépts : 01, 06, 30, 34, 13, 69, 71, 83, 84
François DASSÉ : 06 07 64 71 59
Dépts : 17, 31, 32, 33, 34, 40, 64
Autres départements : 06 71 21 44 41

KNAUF BUILDING SERVICES

UNE ÉQUIPE DÉDIÉE POUR VOS PROJETS À L'INTERNATIONAL

Tél. : 03 89 72 11 06

KNAUF

Zone d'Activités - Rue Principale
68600 Wolfgantzen

WWW.KNAUF.FR



SUPPORT
TECHNIQUE

au service des Professionnels

STK@knauf.com

0 809 404068 Service gratuit + prix appel

du Lu. au Ve. 8h-12h, 13h30-17h (Ve. 16h30)

18/1200
7-L1100

PGIA

1 permanente, les
ont donnés à titre