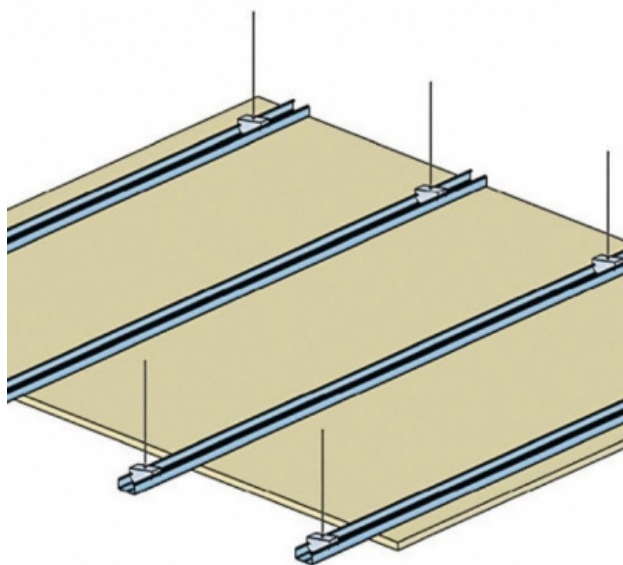


# PLAFOND PKM - PLANCHER-BOIS - REI 30 - KNAUF KHD BA18/1200 OU KHD BA18/900 (HAUTE DURETE) - 18 MM - F47 - L1100



## PLAFOND PKM - PLANCHER-BOIS - REI 30 - KNAUF KHD BA18/1200 OU KHD BA18/900 (HAUTE DURETE) - 18 MM - F47 - L1100

Plafond constitué par l'assemblage d'une ou plusieurs plaques de parement en plâtre, vissées sur une ossature métallique constituée de profilés F47 ou CD60 portés par des suspentes ou des montants autoportants. Le plafond en plaques de plâtre sur ossature tel que défini dans le DTU 25.41, contribue à la réduction de la perméabilité à l'air de l'enveloppe.

Plafond PKM - Plancher-bois - REI 30 - KNAUF KHD BA18/1200 ou KHD BA18/900 (HAUTE DURETE) - 18 mm - F47 - L1100

> Données techniques

## Caractéristiques Techniques

Type de cloison	PKM
Ossatures	F47
Parements liés	<ul style="list-style-type: none"> <li>• Plaque de plâtre - Knauf Haute Dureté KHD 18</li> <li>• Plaque de plâtre - Knauf Haute Dureté KHD 18/900</li> </ul>
Nombre x Epaisseur de plaques	18 mm
Entraxe des ossatures	600 mm
Résistance au feu	REI 30
Justificatifs feu	EFR-15-003800 Révision 1 Rec. 20/1 Ext.17/1 et Ext. 17/2
Isolant	Laine minérale
Epaisseur isolant (mm)	60
Mise en œuvre	NF DTU 25.41
Classe de charge	10
Portée de l'ossature primaire	1100 mm
Protection contre l'humidité	EA-EB-EB+p
Support	Plancher-bois
Hauteur minimale de suspension	60 mm

> Identifiant FTSYS / Objet BIM

D112.fr\_PKM\_PLANCHER-BOIS\_REI30.fr\_F47@600\_1KHD18\_AVEC-LAINE\_AVEC-SURCHARGE\_L1100

# KNAUF PROCHE DE VOUS

## RÉGION KNAUF ÎLE-DE-FRANCE - OUEST

### SITE ÎLE-DE-FRANCE

Route de Bray-sur-Seine - D411  
77130 Marolles-sur-Seine  
Tél. : 01 64 70 52 00  
Fax : 01 73 03 37 65

### SITE OUEST

CS 80009 Cournon  
56204 La Gacilly Cedex  
Tél. : 02 99 71 43 77  
Fax : 02 99 71 40 49

## RÉGION KNAUF SUD

### SITE SUD-OUEST

37 chemin de la Salvetat  
ZI en Jacca  
31770 Colomiers  
Tél. : 05 61 15 94 15  
Fax : 05 61 30 26 60

### SITE SUD-EST

583 avenue Georges Vacher  
13106 Rousset Cedex  
Tél. : 04 42 29 11 11  
Fax : 04 42 53 20 38



## RÉGION KNAUF CENTRE EST

### SITE EST

Zone Industrielle  
68190 Ungersheim  
Tél. : 03 89 26 69 00  
Fax : 03 89 26 69 26

### SITE RHÔNE-ALPES

75 rue Lamartine  
38490 Saint-André-le-Gaz  
Tél. : 04 74 88 11 55  
Fax : 04 74 88 19 22

## KNAUF PRESCRIPTION

NOTRE ÉQUIPE VOUS ASSISTE DANS LES PHASES D'ÉTUDES DE VOS PROJETS.

Catherine LILLEMANN : 06 18 42 62 64  
Dépts : 75 (est), 77, 93, 94, 59  
Kamélia HALHALI : 06 30 74 28 96  
Dépts : 75 (ouest), 78, 92, 91, 95, 35, 44

Alain BOUJEMAAOUI : 06 40 53 65 85  
Dépts : 01, 06, 30, 34, 13, 69, 71, 83, 84  
François DASSÉ : 06 07 64 71 59  
Dépts : 17, 31, 32, 33, 34, 40, 64  
Autres départements : 06 71 21 44 41

## KNAUF BUILDING SERVICES

UNE ÉQUIPE DÉDIÉE POUR VOS PROJETS À L'INTERNATIONAL

Tél. : 03 89 72 11 06

## KNAUF

Zone d'Activités - Rue Principale  
68600 Wolfgantzen

[WWW.KNAUF.FR](http://WWW.KNAUF.FR)



SUPPORT  
TECHNIQUE

au service des Professionnels

[STK@knauf.com](mailto:STK@knauf.com)

0 809 404068 Service gratuit + prix appel

du Lu. au Ve. 8h-12h, 13h30-17h (Ve. 16h30)

IO ou KHD  
7 - L1100

CS6

1 permanente, les  
ont donnés à titre