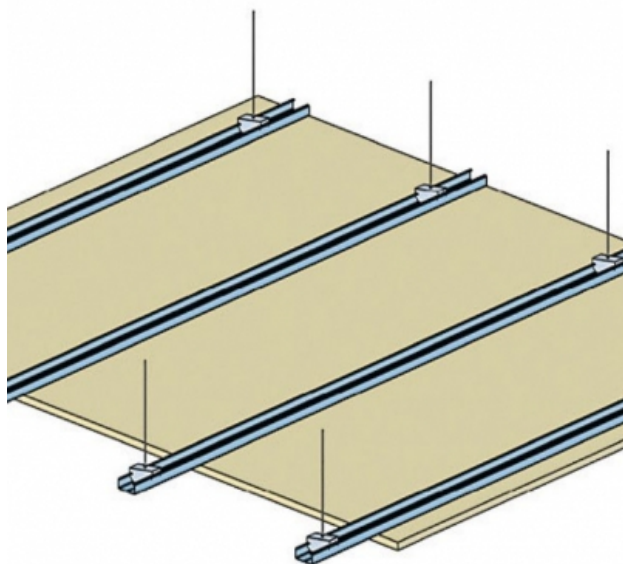


## PLAFOND PKM - DALLE-BÉTON - KNAUF LIGHTBOARD HORIZON 4 - 12,5 MM - F47 - L1200



### PLAFOND PKM - DALLE-BÉTON - KNAUF LIGHTBOARD HORIZON 4 - 12,5 MM - F47 - L1200

Plafond constitué par l'assemblage d'une ou plusieurs plaques de parement en plâtre, vissées sur une ossature métallique constituée de profilés F47 ou CD60 portés par des suspentes ou des montants autoportants. Le plafond en plaques de plâtre sur ossature tel que défini dans le DTU 25.41, contribue à la réduction de la perméabilité à l'air de l'enveloppe.

Plafond PKM - Dalle-béton - KNAUF LIGHTBOARD HORIZON 4 -  
12,5 mm - F47 - L1200

> Données techniques

## Caractéristiques Techniques

Type de cloison	PKM
Ossatures	F47
Parements liés	• Plaque de plâtre – Knauf Lightboard horizon 4
Nombre x Epaisseur de plaques	12,5 mm
Entraxe des ossatures	600 mm
Résistance au feu	/
Isolant	Laine minérale
Epaisseur isolant (mm)	100
Mise en œuvre	Atex Lightboard horizon 4
Portée de l'ossature primaire	1200 mm
Protection contre l'humidité	EA-EB-EB+p
Support	Dalle-béton
Hauteur minimale de suspension	100 mm

> Identifiant FTSYS / Objet BIM

D152.fr\_PKM\_DALLE-BETON.fr\_F47@600\_1LIGHTBOARD-HORIZON-4\_AVEC-LAINE\_SANS-SURCHARGE\_L1200

# KNAUF PROCHE DE VOUS

## RÉGION KNAUF ÎLE-DE-FRANCE - OUEST

### SITE ÎLE-DE-FRANCE

Route de Bray-sur-Seine - D411  
77130 Marolles-sur-Seine  
Tél. : 01 64 70 52 00  
Fax : 01 73 03 37 65

### SITE OUEST

CS 80009 Cournon  
56204 La Gacilly Cedex  
Tél. : 02 99 71 43 77  
Fax : 02 99 71 40 49

## RÉGION KNAUF SUD

### SITE SUD-OUEST

37 chemin de la Salvetat  
ZI en Jacca  
31770 Colomiers  
Tél. : 05 61 15 94 15  
Fax : 05 61 30 26 60

### SITE SUD-EST

583 avenue Georges Vacher  
13106 Rousset Cedex  
Tél. : 04 42 29 11 11  
Fax : 04 42 53 20 38



## RÉGION KNAUF CENTRE EST

### SITE EST

Zone Industrielle  
68190 Ungersheim  
Tél. : 03 89 26 69 00  
Fax : 03 89 26 69 26

### SITE RHÔNE-ALPES

75 rue Lamartine  
38490 Saint-André-le-Gaz  
Tél. : 04 74 88 11 55  
Fax : 04 74 88 19 22

## KNAUF PRESCRIPTION

NOTRE ÉQUIPE VOUS ASSISTE DANS LES PHASES D'ÉTUDES DE VOS PROJETS.

Catherine LILLEMANN : 06 18 42 62 64  
Dépts : 75 (est), 77, 93, 94, 59  
Kamélia HALHALI : 06 30 74 28 96  
Dépts : 75 (ouest), 78, 92, 91, 95, 35, 44

Alain BOUJEMAAOUI : 06 40 53 65 85  
Dépts : 01, 06, 30, 34, 13, 69, 71, 83, 84  
François DASSÉ : 06 07 64 71 59  
Dépts : 17, 31, 32, 33, 34, 40, 64  
Autres départements : 06 71 21 44 41

## KNAUF BUILDING SERVICES

UNE ÉQUIPE DÉDIÉE POUR VOS PROJETS À L'INTERNATIONAL

Tél. : 03 89 72 11 06

## KNAUF

Zone d'Activités - Rue Principale  
68600 Wolfgantzen

[WWW.KNAUF.FR](http://WWW.KNAUF.FR)



SUPPORT  
TECHNIQUE

au service des Professionnels

[STK@knauf.com](mailto:STK@knauf.com)

0 809 404068 Service gratuit + prix appel

du Lu. au Ve. 8h-12h, 13h30-17h (Ve. 16h30)

RIZON 4 -  
7 - L1200

DOO

1 permanente, les  
ont donnés à titre