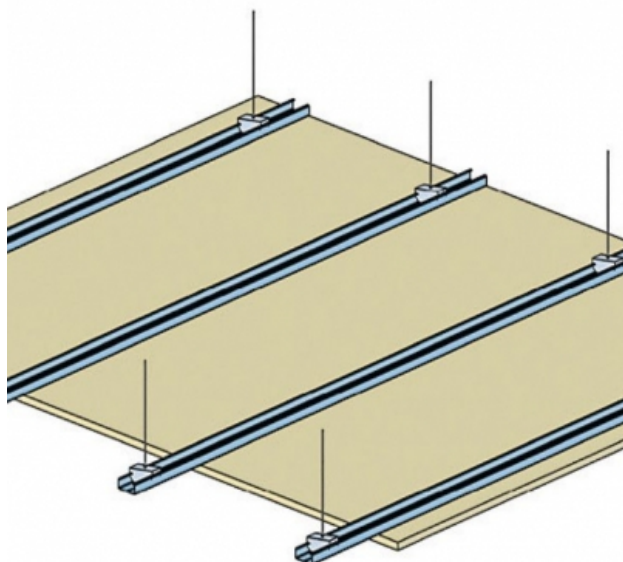


PLAFOND PKM - RAMPANT-CHARPENTE-BOIS - R 30 - KNAUF KS BA13 (STANDARD) - 2X 12,5 MM - F47 - L1050



PLAFOND PKM - RAMPANT-CHARPENTE-BOIS - R 30 - KNAUF KS BA13 (STANDARD) - 2X 12,5 MM - F47 - L1050

Plafond constitué par l'assemblage d'une ou plusieurs plaques de parement en plâtre, vissées sur une ossature métallique constituée de profilés F47 ou CD60 portés par des suspentes ou des montants autoportants. Le plafond en plaques de plâtre sur ossature tel que défini dans le DTU 25.41, contribue à la réduction de la perméabilité à l'air de l'enveloppe.

Plafond PKM - Rampant-charpente-bois - R 30 - KNAUF KS BA13
(STANDARD) - 2x 12,5 mm - F47 - L1050

> Données techniques

Caractéristiques Techniques

Type de cloison	PKM
Ossatures	F47
Parements liés	• Plaque de plâtre BA13 - Knauf Standard KS 13
Nombre x Epaisseur de plaques	2x 12,5 mm
Entraxe des ossatures	600 mm
Résistance au feu	R 30
Justificatifs feu	Annexe nationale NF EN 1995-1-:2005
Isolant	Sans isolant
Mise en œuvre	NF DTU 25.41
Portée de l'ossature primaire	1050 mm
Protection contre l'humidité	EA-EB-EB+p
Support	Rampant-charpente-bois

> Identifiant FTSYS / Objet BIM

D152.fr_PKM_RAMPANT-CHARPENTE-BOIS_R30_F47@600_2KS13_SANS-LAINE_SANS-SURCHARGE_L1050

KNAUF PROCHE DE VOUS

RÉGION KNAUF ÎLE-DE-FRANCE - OUEST

SITE ÎLE-DE-FRANCE

Route de Bray-sur-Seine - D411
77130 Marolles-sur-Seine
Tél. : 01 64 70 52 00
Fax : 01 73 03 37 65

SITE OUEST

CS 80009 Cournon
56204 La Gacilly Cedex
Tél. : 02 99 71 43 77
Fax : 02 99 71 40 49

RÉGION KNAUF SUD

SITE SUD-OUEST

37 chemin de la Salvetat
ZI en Jacca
31770 Colomiers
Tél. : 05 61 15 94 15
Fax : 05 61 30 26 60

SITE SUD-EST

583 avenue Georges Vacher
13106 Rousset Cedex
Tél. : 04 42 29 11 11
Fax : 04 42 53 20 38



RÉGION KNAUF CENTRE EST

SITE EST

Zone Industrielle
68190 Ungersheim
Tél. : 03 89 26 69 00
Fax : 03 89 26 69 26

SITE RHÔNE-ALPES

75 rue Lamartine
38490 Saint-André-le-Gaz
Tél. : 04 74 88 11 55
Fax : 04 74 88 19 22

KNAUF PRESCRIPTION

NOTRE ÉQUIPE VOUS ASSISTE DANS LES PHASES D'ÉTUDES DE VOS PROJETS.

Catherine LILLEMANN : 06 18 42 62 64
Dépts : 75 (est), 77, 93, 94, 59
Kamélia HALHALI : 06 30 74 28 96
Dépts : 75 (ouest), 78, 92, 91, 95, 35, 44

Alain BOUJEMAAOUI : 06 40 53 65 85
Dépts : 01, 06, 30, 34, 13, 69, 71, 83, 84
François DASSÉ : 06 07 64 71 59
Dépts : 17, 31, 32, 33, 34, 40, 64
Autres départements : 06 71 21 44 41

KNAUF BUILDING SERVICES

UNE ÉQUIPE DÉDIÉE POUR VOS PROJETS À L'INTERNATIONAL

Tél. : 03 89 72 11 06

KNAUF

Zone d'Activités - Rue Principale
68600 Wolfgantzen

WWW.KNAUF.FR



SUPPORT
TECHNIQUE

au service des Professionnels

STK@knauf.com

0 809 404068 Service gratuit + prix appel

du Lu. au Ve. 8h-12h, 13h30-17h (Ve. 16h30)

KS BA13
7 - L1050

M5T

1 permanente, les
ont donnés à titre