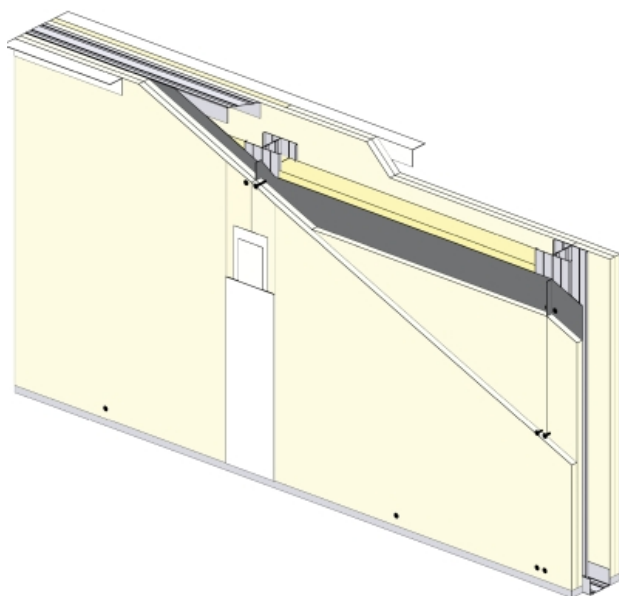


## CLOISON DISTRIBUTIVE KM 120/70 - KNAUF SURETE (ANTIEFFRACTION) + KNAUF KS BA13 (STANDARD) - 2X 12,5 MM / 2X 12,5 MM - EI 60 - 51 DB - 4,9M - MONTANT DOUBLE - ENTRAXE 600MM



### CLOISON DISTRIBUTIVE KM 120/70 - KNAUF SURETE (ANTIEFFRACTION) + KNAUF KS BA13 (STANDARD) - 2X 12,5 MM / 2X 12,5 MM - EI 60 - 51 DB - 4,9M - MONTANT DOUBLE - ENTRAXE 600MM

Les cloisons Knauf Métal sont constituées par assemblage d'une ou plusieurs plaques de parement en plâtre de la gamme Knauf, vissées sur une ossature métallique Knauf.

Cette ossature se compose de rails, hauts et bas, et d'un réseau de montants verticaux, simples ou doubles suivant la hauteur désirée.

Les montants sont communs aux deux faces de la cloison KM.

L'épaisseur, le nombre de parements, les caractéristiques de l'ossature et l'adjonction éventuelle d'un matelas de fibre minérale conduisent à une très large gamme de performances en matière d'isolation thermique, acoustique, et de résistance au feu.

**Cloison distributive KM 120/70 - KNAUF SURETE (ANTIEFFRACTION) + KNAUF KS BA13 (STANDARD) - 2x 12,5 mm / 2x 12,5 mm - EI 60 - 51 dB - 4,9m - Montant double - Entraxe 600mm**

> Données techniques

## Caractéristiques Techniques

Type de cloison	KM 120/70
Ossatures	M70-35
Parements liés	<ul style="list-style-type: none"> <li>• Plaque de plâtre - Knauf Sûreté</li> <li>• Plaque de plâtre BA13 - Knauf Standard KS 13</li> </ul>
Nombre x Epaisseur de plaques	2x 12,5 mm / 2x 12,5 mm
Epaisseur totale	120 mm
Montant	Double
Entraxe des ossatures	600 mm
Hauteur maximum	4,90 m
Résistance au feu	EI 60
Justificatifs feu	Efectis EFR-22-002846
Isolant	Laine minérale
Affaiblissement acoustique	51 dB
Justificatifs acoustiques	Estimation
Mise en œuvre	NF DTU 25.41 - ATec 20/21-487_V1-E1

> Identifiant FTSYS / Objet BIM

W118.fr\_CKM13-STANDARD-SURETE-CR2-22.fr\_KS13-SURETE\_M70-35D@600\_LAINE70\_KS13-KS13\_EI60\_RA51\_H4900

Cloison distributive KM 120/70 - KNAUF SURETE (ANTIEFFRACTION) + KNAUF KS BA13 (STANDARD) - 2x 12,5 mm / 2x 12,5 mm - EI 60 - 51 dB - 4,9m - Montant double - Entraxe 600mm

# KNAUF PROCHE DE VOUS

## RÉGION KNAUF ÎLE-DE-FRANCE - OUEST

### SITE ÎLE-DE-FRANCE

Route de Bray-sur-Seine - D411  
77130 Marolles-sur-Seine  
Tél. : 01 64 70 52 00  
Fax : 01 73 03 37 65

### SITE OUEST

CS 80009 Cournon  
56204 La Gacilly Cedex  
Tél. : 02 99 71 43 77  
Fax : 02 99 71 40 49

## RÉGION KNAUF SUD

### SITE SUD-OUEST

37 chemin de la Salvetat  
ZI en Jacca  
31770 Colomiers  
Tél. : 05 61 15 94 15  
Fax : 05 61 30 26 60

### SITE SUD-EST

583 avenue Georges Vacher  
13106 Rousset Cedex  
Tél. : 04 42 29 11 11  
Fax : 04 42 53 20 38



## RÉGION KNAUF CENTRE EST

### SITE EST

Zone Industrielle  
68190 Ungersheim  
Tél. : 03 89 26 69 00  
Fax : 03 89 26 69 26

### SITE RHÔNE-ALPES

75 rue Lamartine  
38490 Saint-André-le-Gaz  
Tél. : 04 74 88 11 55  
Fax : 04 74 88 19 22

## KNAUF PRESCRIPTION

NOTRE ÉQUIPE VOUS ASSISTE DANS LES PHASES D'ÉTUDES DE VOS PROJETS.

Catherine LILLEMANN : 06 18 42 62 64  
Dépts : 75 (est), 77, 93, 94, 59  
Kamélia HALHALI : 06 30 74 28 96  
Dépts : 75 (ouest), 78, 92, 91, 95, 35, 44

Alain BOUJEMAAOUI : 06 40 53 65 85  
Dépts : 01, 06, 30, 34, 13, 69, 71, 83, 84  
François DASSÉ : 06 07 64 71 59  
Dépts : 17, 31, 32, 33, 34, 40, 64  
Autres départements : 06 71 21 44 41

## KNAUF BUILDING SERVICES

UNE ÉQUIPE DÉDIÉE POUR VOS PROJETS À L'INTERNATIONAL

Tél. : 03 89 72 11 06

## KNAUF

Zone d'Activités - Rue Principale  
68600 Wolfgantzen

[WWW.KNAUF.FR](http://WWW.KNAUF.FR)



SUPPORT  
TECHNIQUE

au service des Professionnels

[STK@knauf.com](mailto:STK@knauf.com)

0 809 404068 Service gratuit  
+ prix appel

du Lu. au Ve. 8h-12h, 13h30-17h (Ve. 16h30)

+ KNAUF  
B - 4,9m -  
e 600mm

6B5

1 permanente, les  
ont donnés à titre