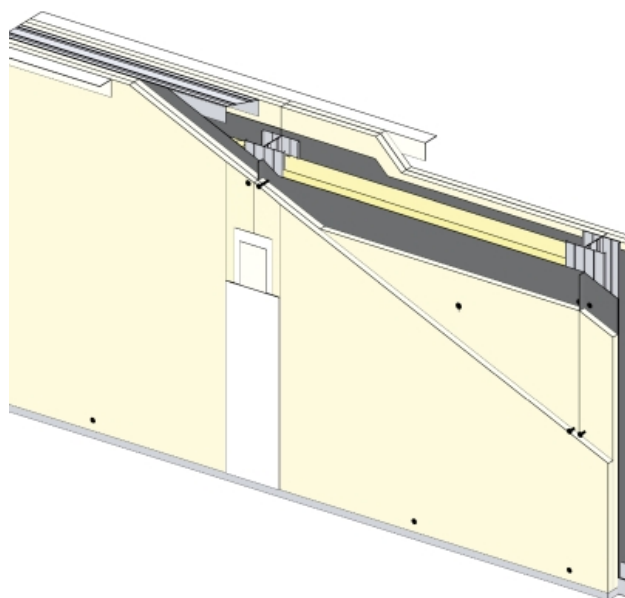


CLOISON DISTRIBUTIVE KM 98/48 - KNAUF SURETE (ANTIEFFRACTION) + KNAUF KS BA13 (STANDARD) - 2X 12,5 MM / 2X 12,5 MM - EI 60 - 51 DB - 4,85M - MONTANT DOUBLE - ENTRAXE 600MM



CLOISON DISTRIBUTIVE KM 98/48 - KNAUF SURETE (ANTIEFFRACTION) + KNAUF KS BA13 (STANDARD) - 2X 12,5 MM / 2X 12,5 MM - EI 60 - 51 DB - 4,85M - MONTANT DOUBLE - ENTRAXE 600MM

Les cloisons Knauf Métal sont constituées par assemblage d'une ou plusieurs plaques de parement en plâtre de la gamme Knauf, vissées sur une ossature métallique Knauf.

Cette ossature se compose de rails, hauts et bas, et d'un réseau de montants verticaux, simples ou doubles suivant la hauteur désirée.

Les montants sont communs aux deux faces de la cloison KM.

L'épaisseur, le nombre de parements, les caractéristiques de l'ossature et l'adjonction éventuelle d'un matelas de fibre minérale conduisent à une très large gamme de performances en matière d'isolation thermique, acoustique, et de résistance au feu.

Cloison distributive KM 98/48 - KNAUF SURETE (ANTIEFFRACTION) + KNAUF KS BA13 (STANDARD) - 2x 12,5 mm / 2x 12,5 mm - EI 60 - 51 dB - 4,85m - Montant double - Entraxe 600mm

> Données techniques

Caractéristiques Techniques

Type de cloison	KM 98/48
Ossatures	M48-35
Parements liés	<ul style="list-style-type: none"> • Plaque de plâtre - Knauf Sûreté • Plaque de plâtre BA13 - Knauf Standard KS 13
Nombre x Epaisseur de plaques	2x 12,5 mm / 2x 12,5 mm
Epaisseur totale	98 mm
Montant	Double
Entraxe des ossatures	600 mm
Hauteur maximum	4,85 m
Résistance au feu	EI 60
Justificatifs feu	Efectis EFR-22-002846
Isolant	Laine minérale
Affaiblissement acoustique	51 dB
Justificatifs acoustiques	CSTB AC97-133/1
Mise en œuvre	NF DTU 25.41 - ATec 20/21-487_V1-E1

> Identifiant FTSYS / Objet BIM

W118.fr_CKM13-STANDARD-SURETE-CR3-22.fr_KS13-SURETE_M48-35D@600_LAINE45_SURETE-KS13_EI60_RA51_H4850

Cloison distributive KM 98/48 - KNAUF SURETE (ANTIEFFRACTION) + KNAUF KS BA13 (STANDARD) - 2x 12,5 mm / 2x 12,5 mm - EI 60 - 51 dB - 4,85m - Montant double - Entraxe 600mm

KNAUF PROCHE DE VOUS

RÉGION KNAUF ÎLE-DE-FRANCE - OUEST

SITE ÎLE-DE-FRANCE

Route de Bray-sur-Seine - D411
77130 Marolles-sur-Seine
Tél. : 01 64 70 52 00
Fax : 01 73 03 37 65

SITE OUEST

CS 80009 Cournon
56204 La Gacilly Cedex
Tél. : 02 99 71 43 77
Fax : 02 99 71 40 49

RÉGION KNAUF SUD

SITE SUD-OUEST

37 chemin de la Salvetat
ZI en Jacca
31770 Colomiers
Tél. : 05 61 15 94 15
Fax : 05 61 30 26 60

SITE SUD-EST

583 avenue Georges Vacher
13106 Rousset Cedex
Tél. : 04 42 29 11 11
Fax : 04 42 53 20 38



RÉGION KNAUF CENTRE EST

SITE EST

Zone Industrielle
68190 Ungersheim
Tél. : 03 89 26 69 00
Fax : 03 89 26 69 26

SITE RHÔNE-ALPES

75 rue Lamartine
38490 Saint-André-le-Gaz
Tél. : 04 74 88 11 55
Fax : 04 74 88 19 22

KNAUF PRESCRIPTION

NOTRE ÉQUIPE VOUS ASSISTE DANS LES PHASES D'ÉTUDES DE VOS PROJETS.

Catherine LILLEMANN : 06 18 42 62 64
Dépts : 75 (est), 77, 93, 94, 59
Kamélia HALHALI : 06 30 74 28 96
Dépts : 75 (ouest), 78, 92, 91, 95, 35, 44

Alain BOUJEMAAOUI : 06 40 53 65 85
Dépts : 01, 06, 30, 34, 13, 69, 71, 83, 84
François DASSÉ : 06 07 64 71 59
Dépts : 17, 31, 32, 33, 34, 40, 64
Autres départements : 06 71 21 44 41

KNAUF BUILDING SERVICES

UNE ÉQUIPE DÉDIÉE POUR VOS PROJETS À L'INTERNATIONAL

Tél. : 03 89 72 11 06

KNAUF

Zone d'Activités - Rue Principale
68600 Wolfgantzen

WWW.KNAUF.FR



SUPPORT
TECHNIQUE

au service des Professionnels

STK@knauf.com

0 809 404068 Service gratuit + prix appel

du Lu. au Ve. 8h-12h, 13h30-17h (Ve. 16h30)

KNAUF KS
· Montant
e 600mm

R4N

1 permanente, les
ont donnés à titre