

Knauf Sûreté CR2, CR3 et CR4

Détail produit p. 122

Knauf Sûreté CR2, CR3 et CR4

Le principe de mise en œuvre de ces cloisons est celui décrit dans le DTU 25.41 pour les KM Sûreté et dans le DTA 9/15-1023 du 14.01.16 valide jusqu'au 31.10.21 pour les KMA.

L'ossature est composée de montants doubles à entraxe 0,30 m. La tôle de la plaque Knauf Sûreté est placée côté ossatures. Les 2 plaques Knauf Sûreté sont posées du côté à protéger de l'effraction. En cas de coupes, elles se feront à l'aide d'une scie circulaire ou d'une disceuse. Les rails sont fixés tous les 30 cm.

Entraxe de vissage des parements Knauf Sûreté :

- 1^{ère} peau : 15 cm
- 2^{ème} peau : 20 cm

Du côté à protéger de l'effraction, un rail à **ailes de 60 mm** épaisseur 1 mm est nécessaire en pied de cloison et sur les murs latéraux, en remplacement des profilés de départ pour les cloisons Sûreté

- KM CR3 2.0
- KMA CR3 1.1, CR3 2.0, CR4 2.1 et CR4 2.2.

Mise en œuvre avec deux plaques Knauf Sûreté

La première peau de plaque Knauf Sûreté est posée verticalement et la deuxième peau horizontalement. Entre montants, cette deuxième peau est vissée dans la première avec les vis TTPL «Black Star» tous les 20 cm verticalement et 15 cm horizontalement. La troisième peau en KS 13 est vissée tous les 20 cm.

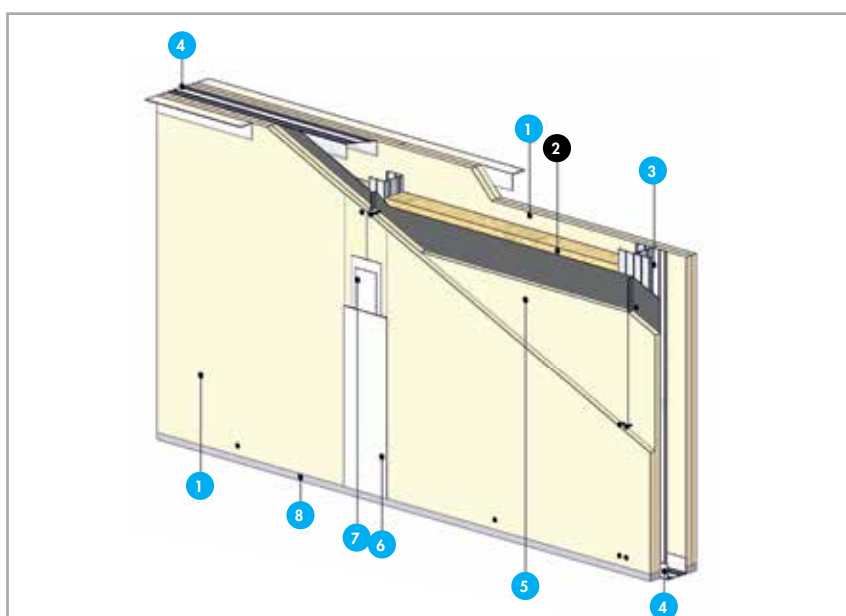


Fig. 1 : cloison KM Sûreté CR2 1.0

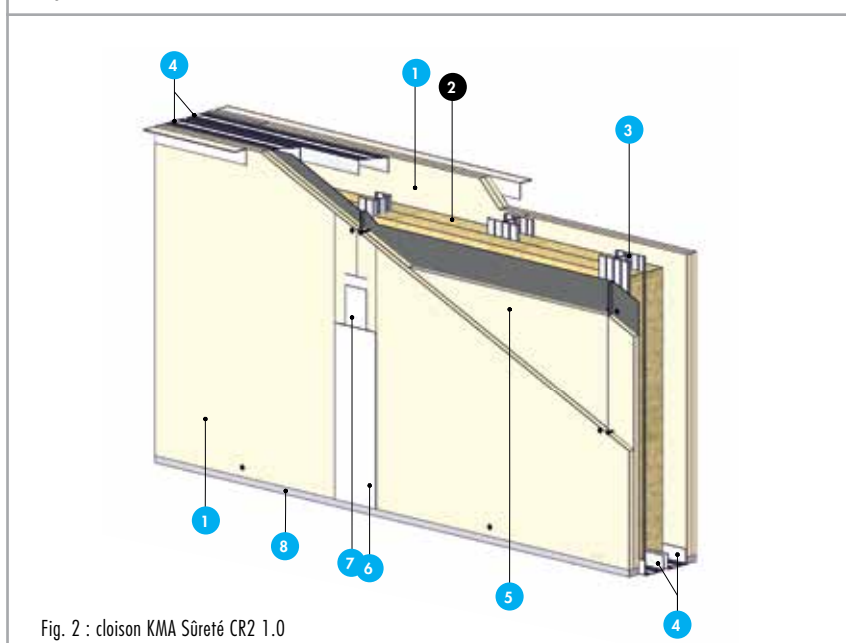


Fig. 2 : cloison KMA Sûreté CR2 1.0

Nomenclature des figures 1 et 2

1. Plaques de plâtre Knauf KS 13
2. Isolant
3. Montants simples ou doubles
4. Rail standard
5. Plaque Knauf Sûreté
6. Enduit à joint
7. Bande à joint
8. Mastic

Knauf Sûreté CR2, CR3 et CR4 (suite)

CR3 2.0

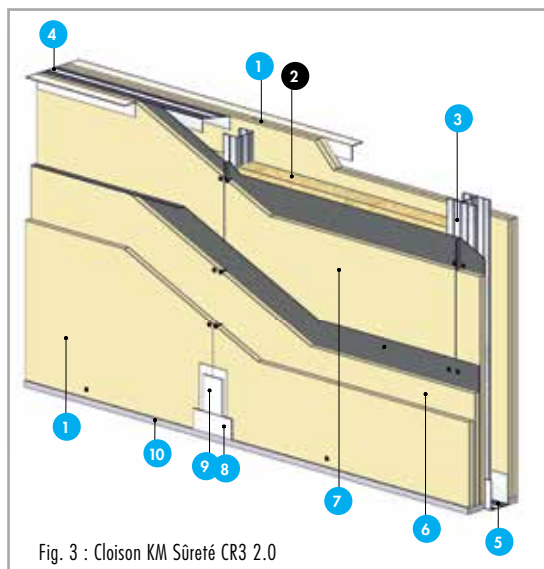


Fig. 3 : Cloison KM Sûreté CR3 2.0

CR3 1.1

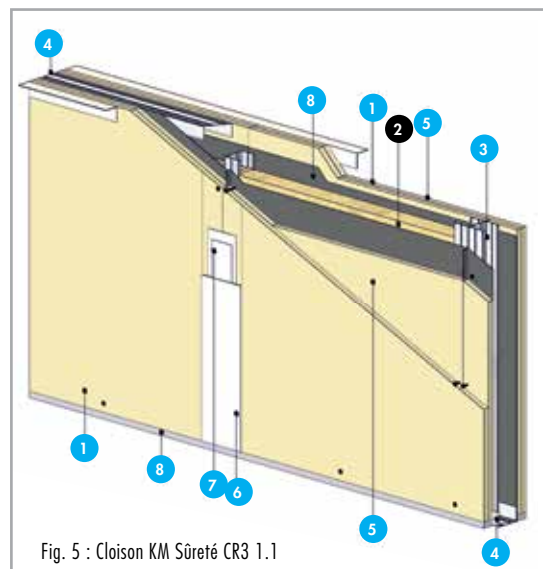


Fig. 5 : Cloison KM Sûreté CR3 1.1

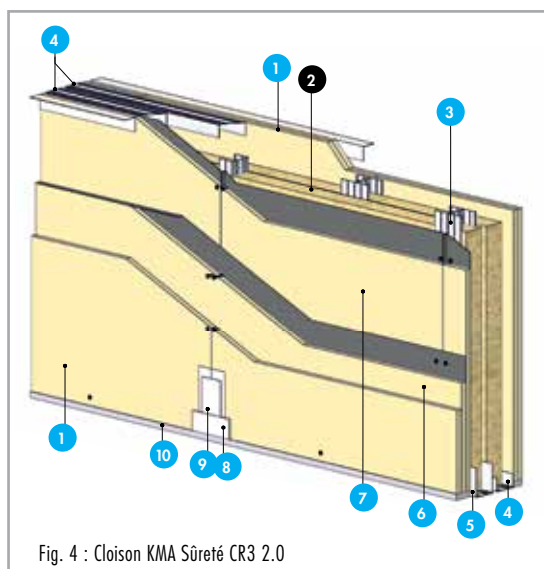


Fig. 4 : Cloison KMA Sûreté CR3 2.0

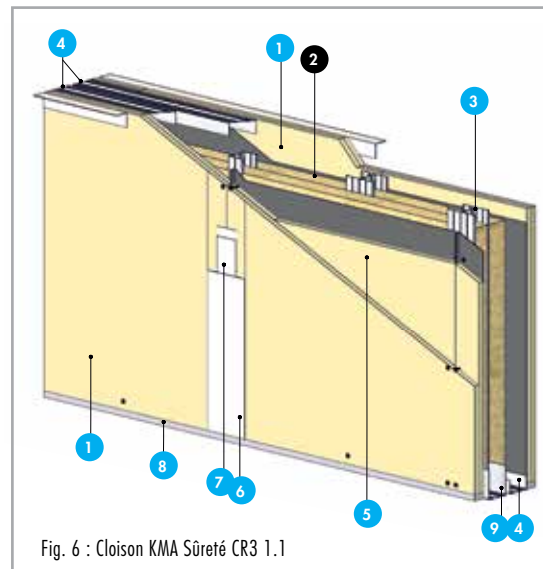


Fig. 6 : Cloison KMA Sûreté CR3 1.1

Nomenclature des figures 3 et 4

- | | |
|----------------------------------|------------------------------------|
| 1. Plaques de plâtre Knauf KS 13 | 6. Plaque Knauf Sûreté horizontale |
| 2. Isolant | 7. Plaque Knauf Sûreté verticale |
| 3. Montants simples ou doubles | 8. Enduit à joint |
| 4. Rail standard | 9. Bande à joint |
| 5. Rail ailes de 60 mm | 10. Mastic |

Nomenclature des figures 5 et 6

- | | |
|----------------------------------|----------------------------------|
| 1. Plaques de plâtre Knauf KS 13 | 5. Plaque Knauf Sûreté verticale |
| 2. Isolant | 6. Enduit à joint |
| 3. Montants simples ou doubles | 7. Bande à joint |
| 4. Rail standard | 8. Mastic |
| | 9. Rail ailes de 60 mm |

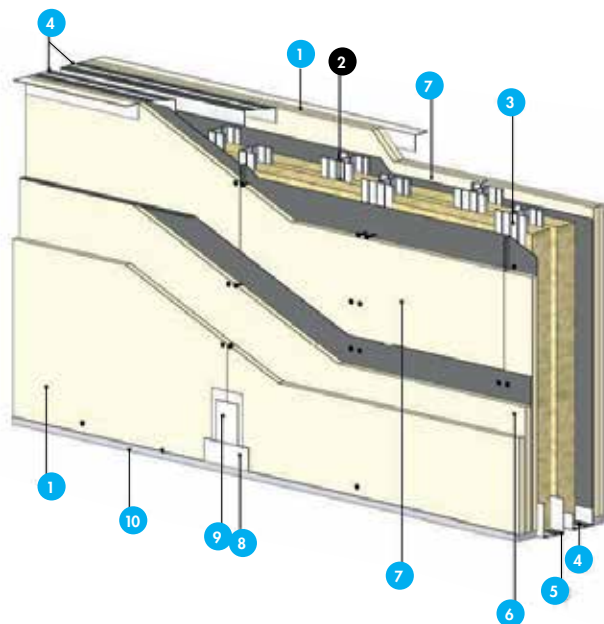


Fig. 7 : Cloison KMA Sûreté CR4 2.1

Nomenclature de la figure 7

1. Plaque de plâtre Knauf KS 13
2. Isolant
3. Montants simples ou doubles
4. Rail standard
5. Rail (ailes de 60 mm)
6. Plaque Knauf Sûreté horizontale
7. Plaque Knauf Sûreté verticale
8. Enduit à joint
9. Bande à joint
10. Mastic

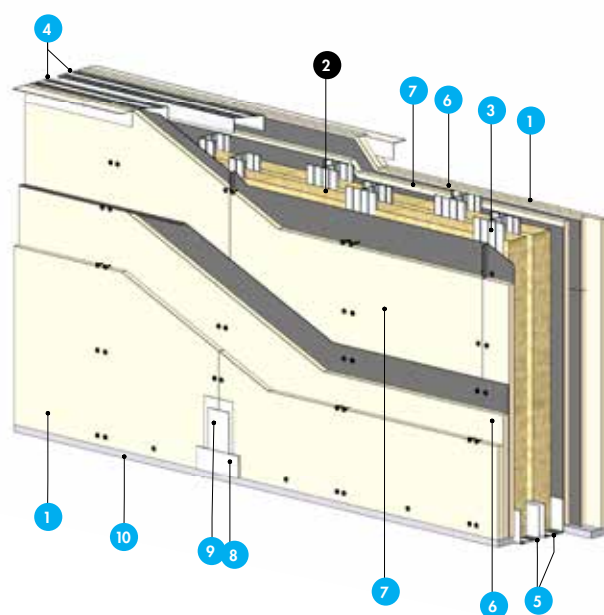


Fig. 8 : Cloison KMA Sûreté CR4 2.2

Nomenclature de la figure 8

1. Plaque de plâtre Knauf KS 13
2. Isolant
3. Montants simples ou doubles alternés à entraxe 300 mm
4. Rail standard
5. Rail ailes de 60 mm
6. Plaque Knauf Sûreté horizontale
7. Plaque Knauf Sûreté verticale
8. Enduit à joint
9. Bande à joint
10. Mastic